



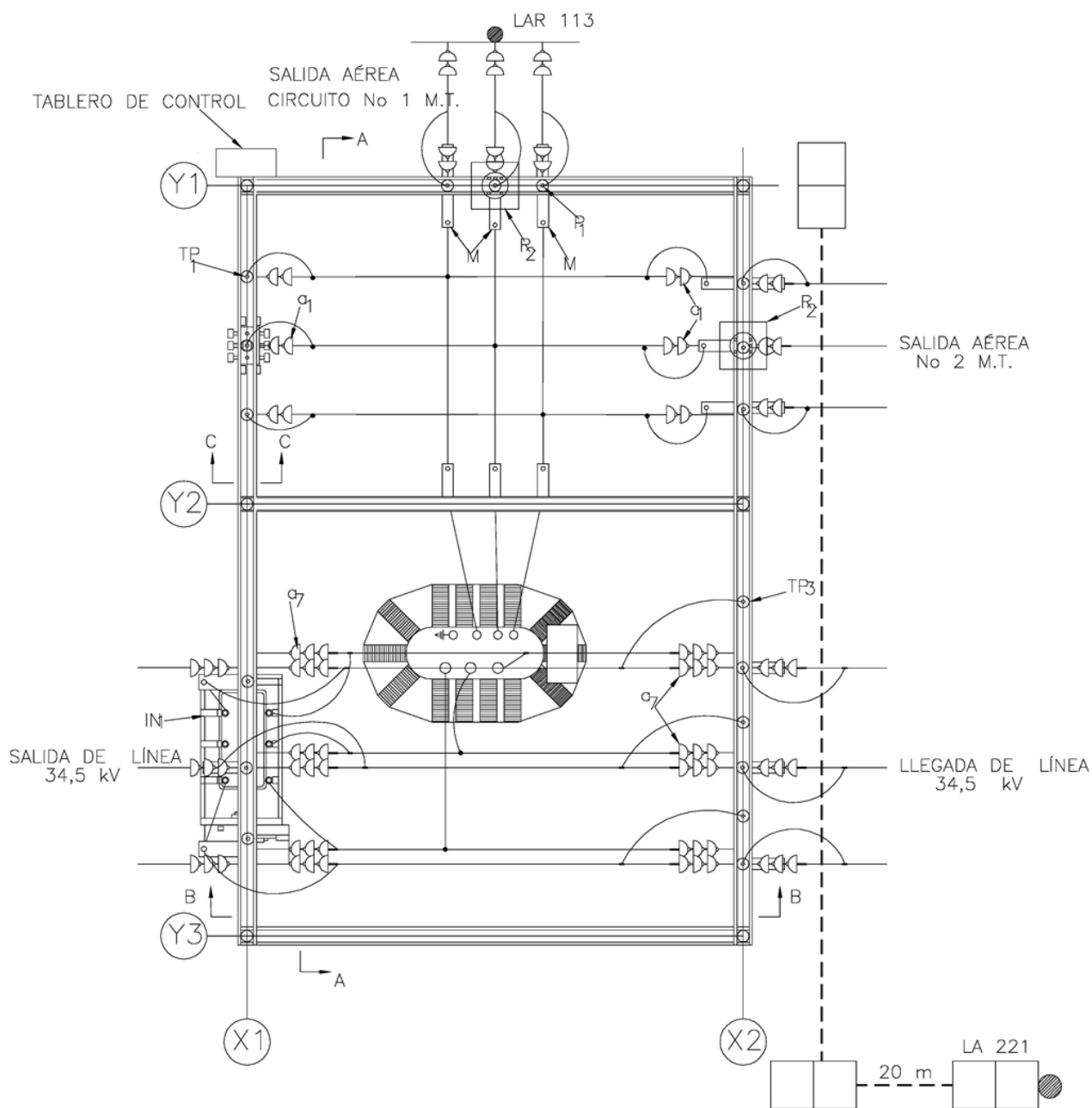
# CTR603 Centro de transformación rural 34, 5 kV de 0,5 a 2,0 MVA. Disposición de equipos - Planta NORMA TÉCNICA

<b>Revisión #:</b>	<b>Entrada en vigencia:</b>
CTR 603	13 Octubre 2009



Esta información ha sido extractada de la plataforma Likinormas de Enel Colombia en donde se encuentran las normas y especificaciones técnicas. Consulte siempre la versión actualizada en <https://likinormas.enelcol.com.co>





## NOTAS:

1-La salida subterránea de M.T. se hará solamente en el caso que se crucen las salidas de 11,4 kV con las líneas de 34,5 kV por razones de confiabilidad y mantenimiento.

2-El listado de material contempla dos salidas aéreas M.T. dos líneas aéreas 34,5 kV.



3-El transformador de potencia debe disponer de un soporte para colocar los DPS de 30 kV - 10 kA.