



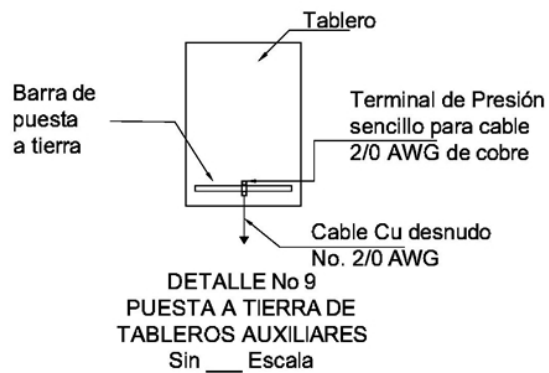
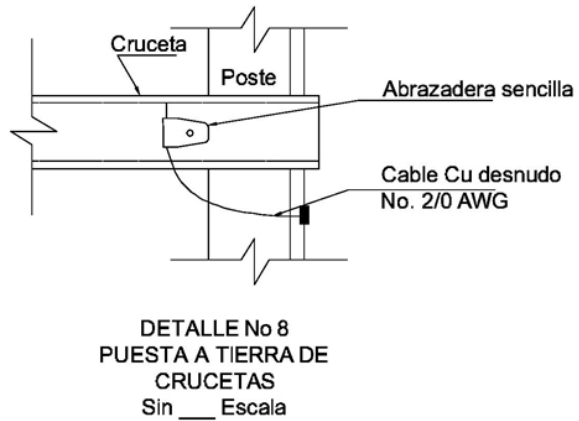
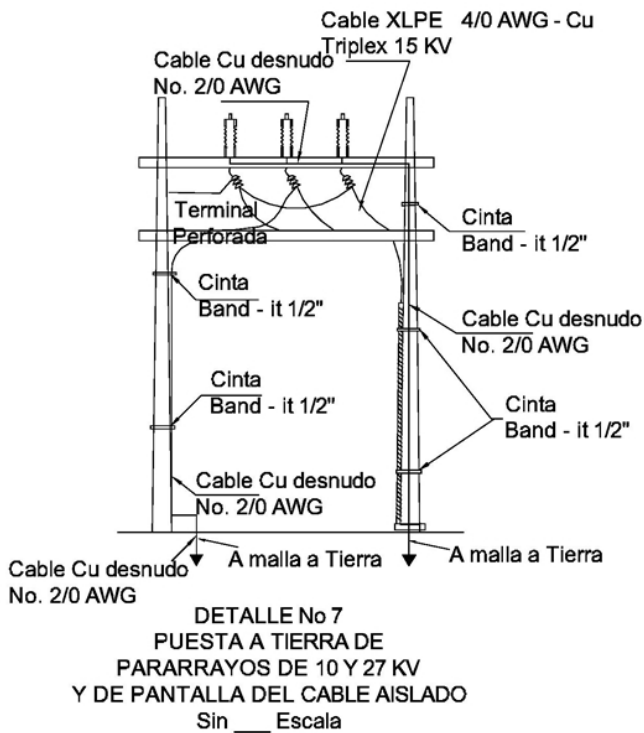
CTR609 Centro de transformación rural 34,5 kV de 0,5 a 2,0 MVA. Detalles e identificación de materiales para puesta a tierra NORMA TÉCNICA

Revisión #:	Entrada en vigencia:
CTR 609	09 Septiembre 1999



Esta información ha sido extractada de la plataforma Likinormas de Enel Colombia en donde se encuentran las normas y especificaciones técnicas. Consulte siempre la versión actualizada en <https://likinormas.enelcol.com.co>





 Cable Cu No. 2/0 AWG	 Conector Cable Cu No. 2/0 AWG	 Conector Cable Cu No. 2/0 AWG	 Cable Cu No. 2/0 AWG Varilla 5/8" Copperweld	 Cable Cu No. 2/0 AWG	 Cable Cu No. 2/0 AWG	 Cable Cu No. 2/0 AWG Tubo Ø4
①	②	③	④	⑤	⑥	⑦
CABLE Cu PLATINA ACERO	CONEXIÓN EN T	CONEXION EN CRUZ	VARILLA - CABLE	CABLE - RIEL	ABRAZADERA SENCILLA	CONECTOR CABLE - TUBO Ø4