



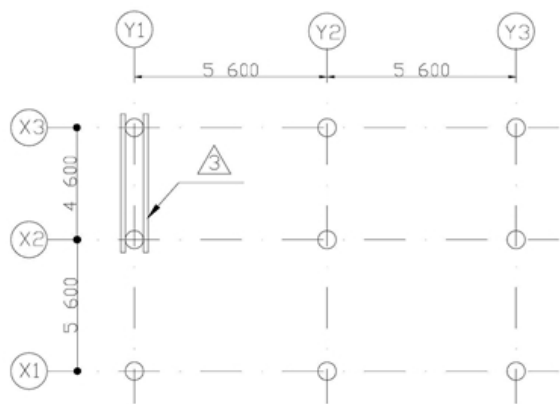
# **CTR628 Centro de transformación rural 34,5 kV de 2,5 a 10 MVA, con reconectores. Crucetas metálicas. Planta NORMA TÉCNICA**

<b>Revisión #:</b>	<b>Entrada en vigencia:</b>
1	22 Septiembre 2009

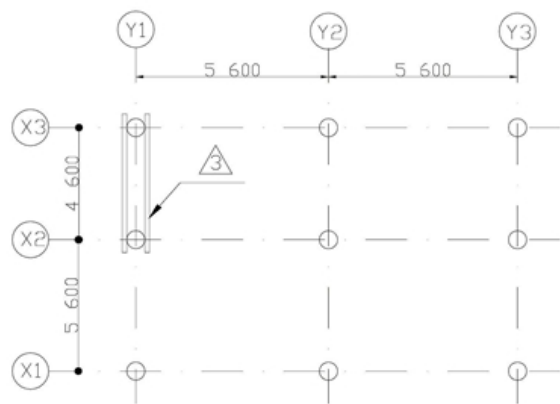


Esta información ha sido extractada de la plataforma Likinormas de Enel Colombia en donde se encuentran las normas y especificaciones técnicas. Consulte siempre la versión actualizada en <https://likinormas.enelcol.com.co>

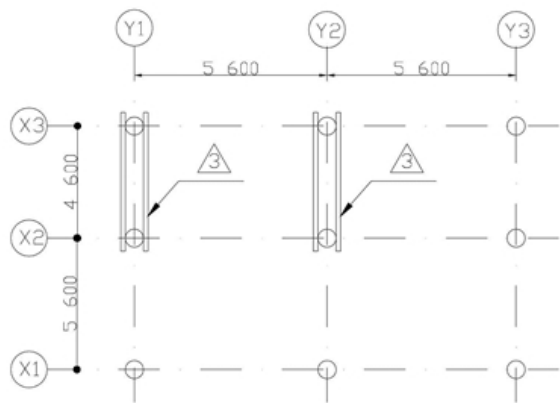




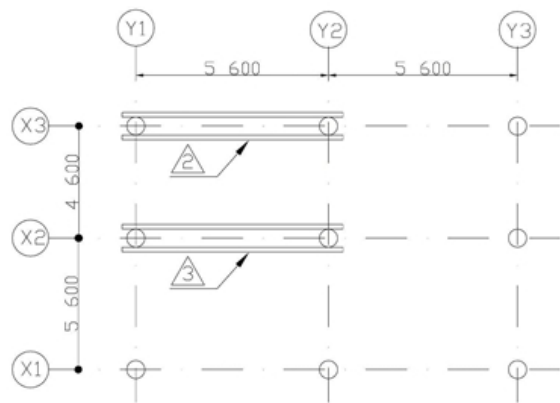
TRANSFORMADOR DE AUXILIARES  
NIVEL ② 4 500 mm  
Esc.-----Sin



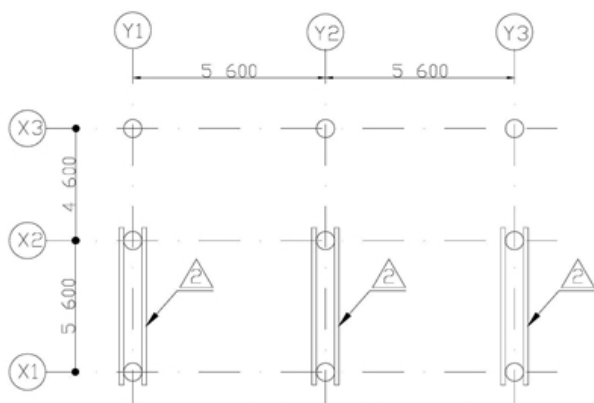
DPS 12 kV  
CORTACIRCUITOS MONOPOLAR 15 kV  
NIVEL ⑦ 6 000 mm  
Esc.-----Sin



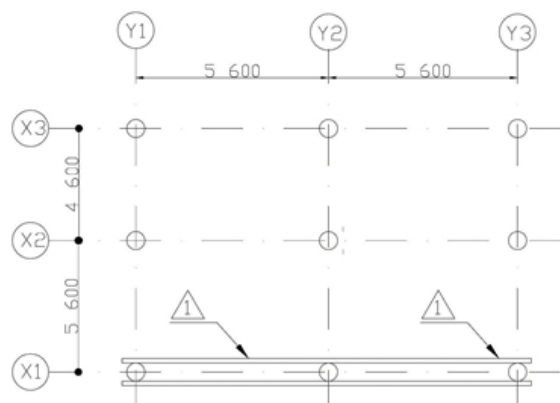
SECCIONADOR 11,4 kV (UNIÓN BARRAS)  
NIVEL ⑨ A 6 800 mm  
Esc.-----Sin



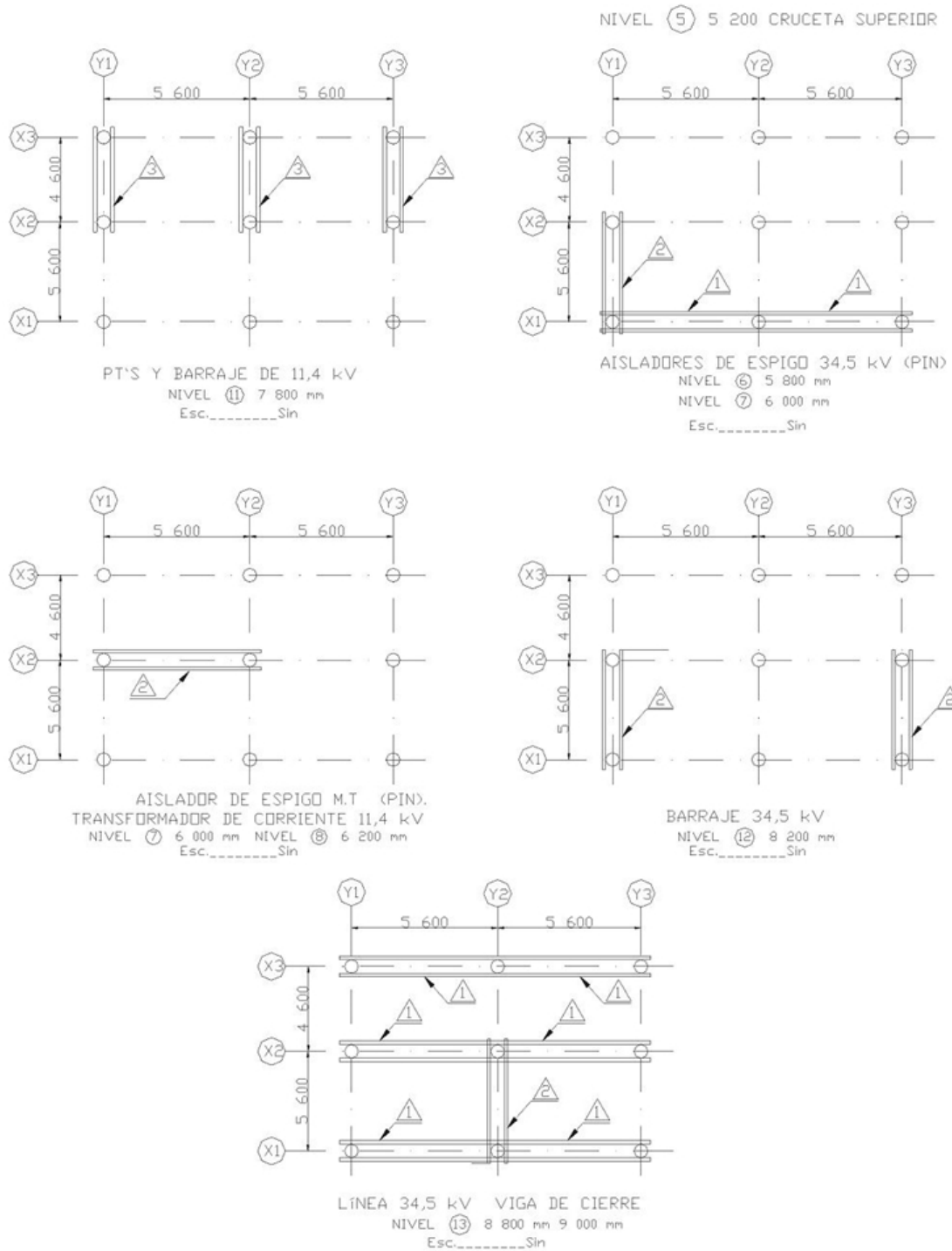
SECCIONADOR MONOPOLAR 11,4 kV  
NIVEL ① 4 200 mm (CRUCETA INFERIOR) 4 200 mm  
NIVEL ③ 4 700 mm (CRUCETA SUPERIOR) 4 700 mm  
Esc.-----Sin



SECCIONADOR MONOPOLAR 34,5 kV  
NIVEL ④ 4 900 mm (CRUCETA INFERIOR)  
NIVEL ⑤ A 5 400 mm (CRUCETA SUPERIOR)  
TRANSFORMADOR DE POTENCIAL 34,5 kV  
Esc.-----Sin



SECCIONADOR TRIPOLAR 34,5 kV  
NIVEL ⑨ 7 00 mm (CRUCETA INFERIOR)  
NIVEL ⑩ 7 500 mm (CRUCETA SUPERIOR)  
Esc.-----Sin



## NOTAS

- 1- Las crucetas mostradas son para construir  
2 líneas 34,5 kV, 1 trafa de potencia, 1 barraje 34,5 kV  
2 barrajes M T, 1 alimentación del trafa en M T a su barraje y 2 salidas M T subterráneas

