



CTR612 Centro de transformación rural 34, 5 kV de 2,5 a 10 MVA con celdas. Diagrama unifilar

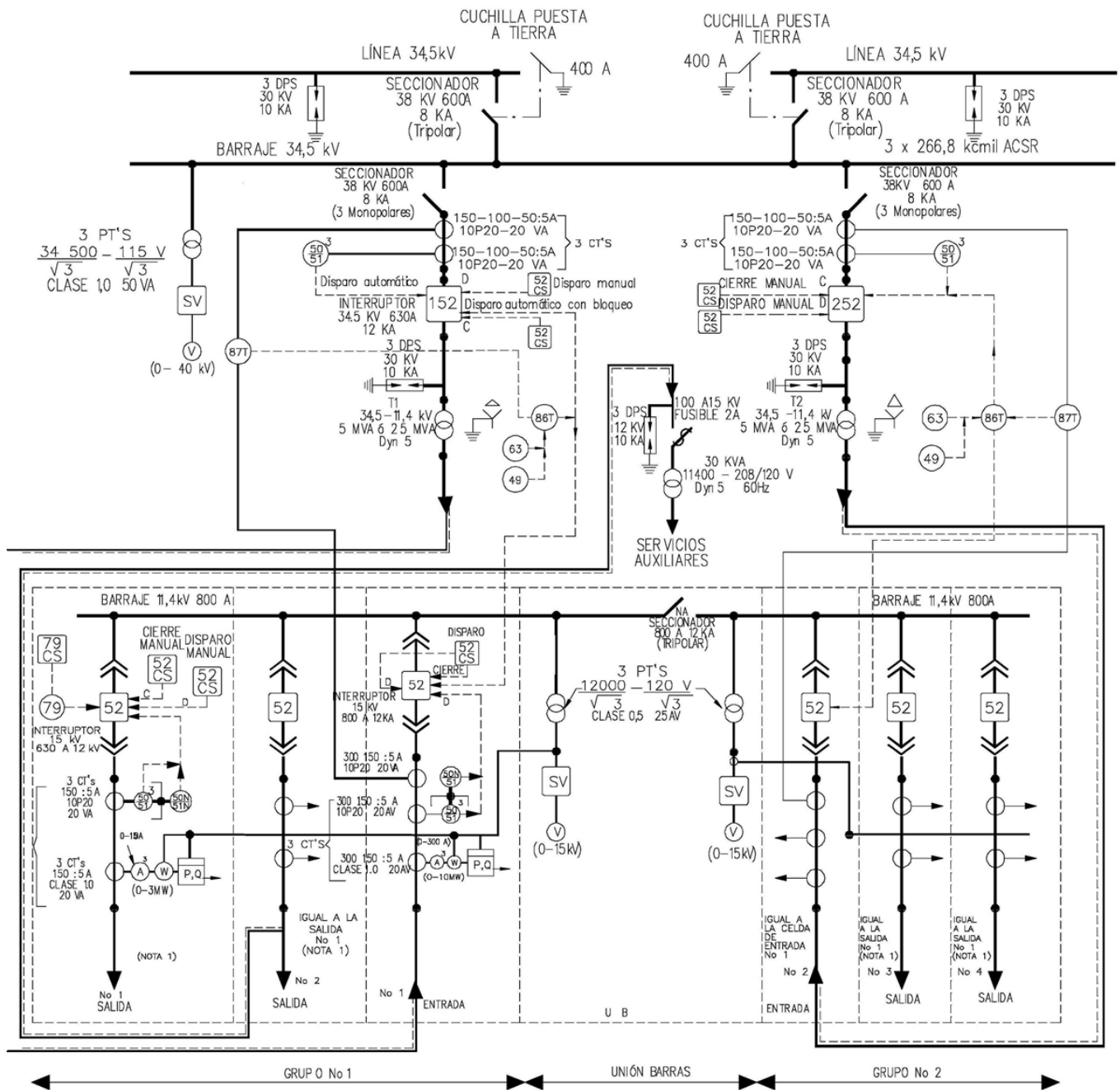
NORMA TÉCNICA

Revisión #:	Entrada en vigencia:
1	22 Septiembre 2009



Esta información ha sido extractada de la plataforma Likinormas de Enel Colombia en donde se encuentran las normas y especificaciones técnicas. Consulte siempre la versión actualizada en <https://likinormas.enelcol.com.co>







CONVENCIONES

	Transformador de corriente
	Transformador de potencial
	Seccionador monopolar
	Seccionador tripolar con puesta a tierra
	Cortacircuitos
	Interruptor de potencia
	DPS-Dispositivo de proteccion contra sobretension transitorias
	Transformador de potencia
	Relé de sobretemperatura
	Relé de sobrecorriente de fase
	Relé de sobrecorriente de tierra
	Relé Buchholz
	Relé de cierre
	Protección diferencial
	Medidor de energía con indicador de máxima
	Medidor de energía de 2 elementos
	Selector para control
	Aparato medidor
	Relé de secuencia
	Relé de disparo y bloqueo-Transformador
T1	Transformador de potencia No 1
NA	Normalmente abierto
	Cable de potencia aislado 15 kV
	Enclavamiento mecánico
	Línea de acción eléctrica
	Selector para control

NOTAS:

- 1- La salida de 11.4kV subterránea estará de acuerdo a la norma [LA 221](#) de Enel Colombia.
- 2-Debe dejarle previsto el espacio necesario para futura ampliación de una celda de salida adicional en grupo.
- 3- El voltaje en MT está indicado como 11.4kV pero dependiendo de la zona puede ser 11,4kV ó 13.2kV