



CTR621 Centro de transformación rural 34, 5 kV de 2,5 a 10 MVA, con reconectadores - Diagrama unifilar

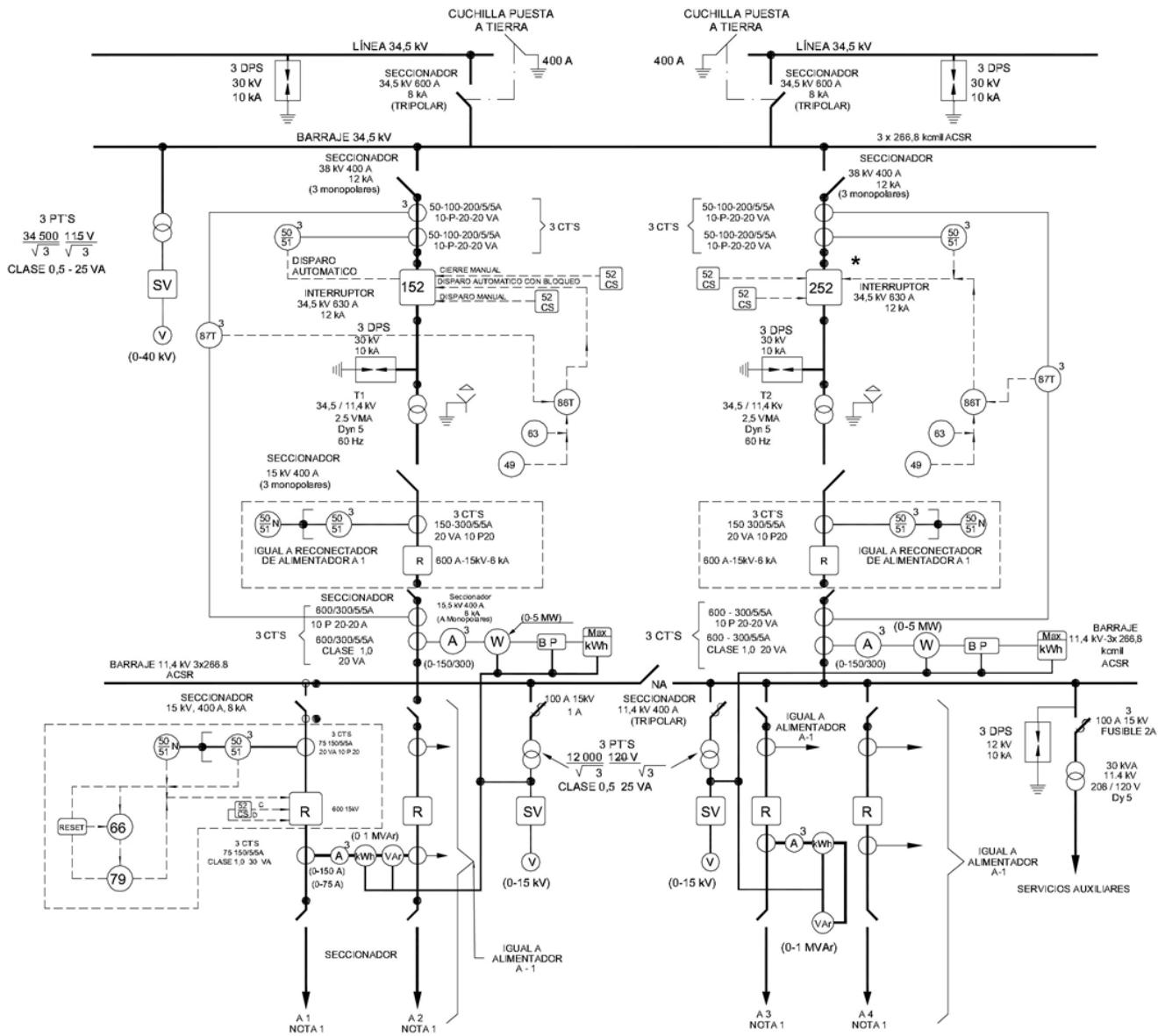
NORMA TÉCNICA

Revisión #:	Entrada en vigencia:
1	13 Octubre 2009



Esta información ha sido extractada de la plataforma Likinormas de Enel Colombia en donde se encuentran las normas y especificaciones técnicas. Consulte siempre la versión actualizada en <https://likinormas.enelcol.com.co>







CONVENCIONES

	Seccionador tripolar
	Seccionador tripolar con puesta a tierra
	Corta circuito
	Interruptor de potencia
	DPS—Dispositivo proteccion contra sobretensiones
	Transformador de potencia
	Transformador de potencial
	Transformador de corriente
	Relé de sobretemperatura
	Relé de sobrecorriente de fase
	Enclavamiento mecánico
NA	Normalmente abierto
	Reconectador
	Relé de sobrecorriente de tierra
	Relé Buchholz
	Relé de recierre
	Protección diferencial
	Medidor de energía con indicador de máxima
	Medidor de energía de dos elementos
	Selector de V y A
	Aparato medidor
	Relé de secuencia
	Relé de disparo y bloqueo Transformador
T 1	Transformador de potencia N° 1
	Punto neutro
	Línea de acción eléctrica.
	Bornera de prueba

NOTAS:

1. La salida de cada alimentador de 11,4 kV se hará con seccionador y DPS de acuerdo con la Norma [LA 221](#)
2. La tensión en M.T. está indicado como 11,4 kV pero dependiendo de la zona puede ser 11.4 KV ó 13.2 KV.