



CTU613 Centro de distribución industrial 34,5 kV tipo exterior - Derivación aérea con reconectador

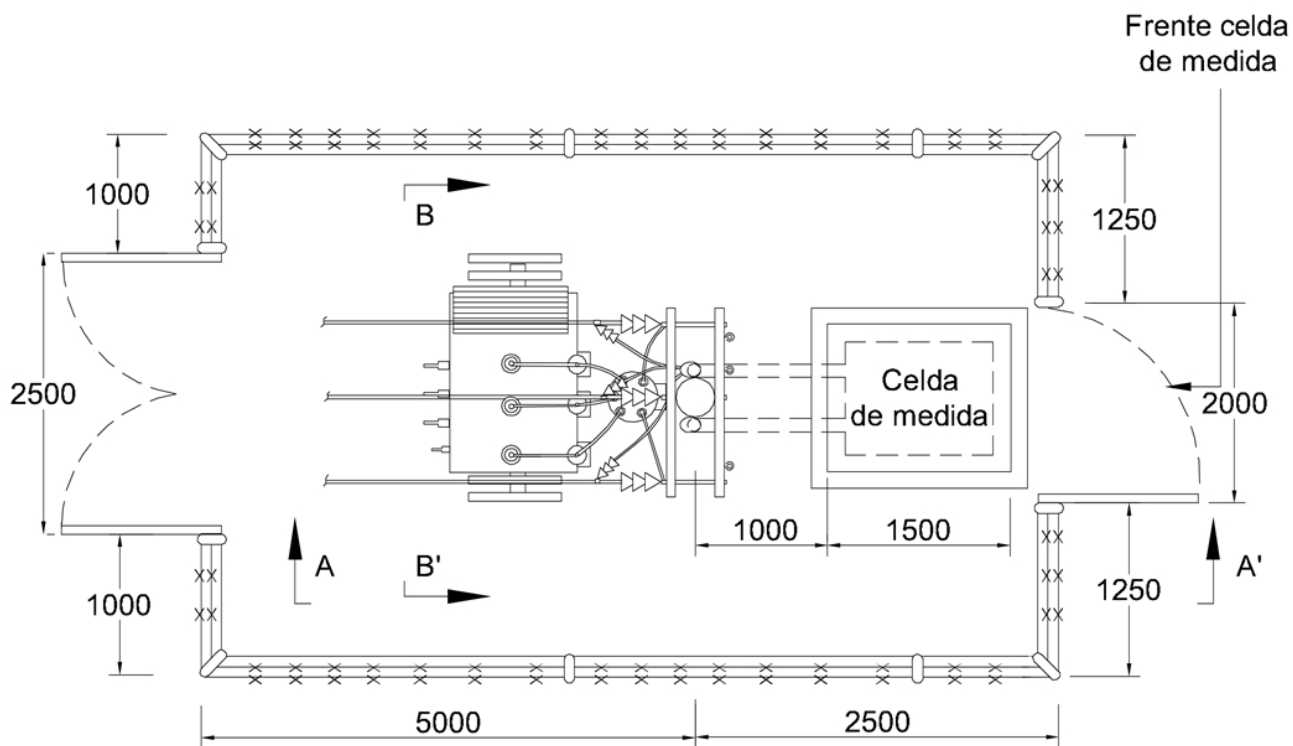
NORMA TÉCNICA

Revisión #:	Entrada en vigencia:
1	22 Septiembre 2009



Esta información ha sido extractada de la plataforma Likinormas de Enel Colombia en donde se encuentran las normas y especificaciones técnicas. Consulte siempre la versión actualizada en <https://likinormas.enelcol.com.co>

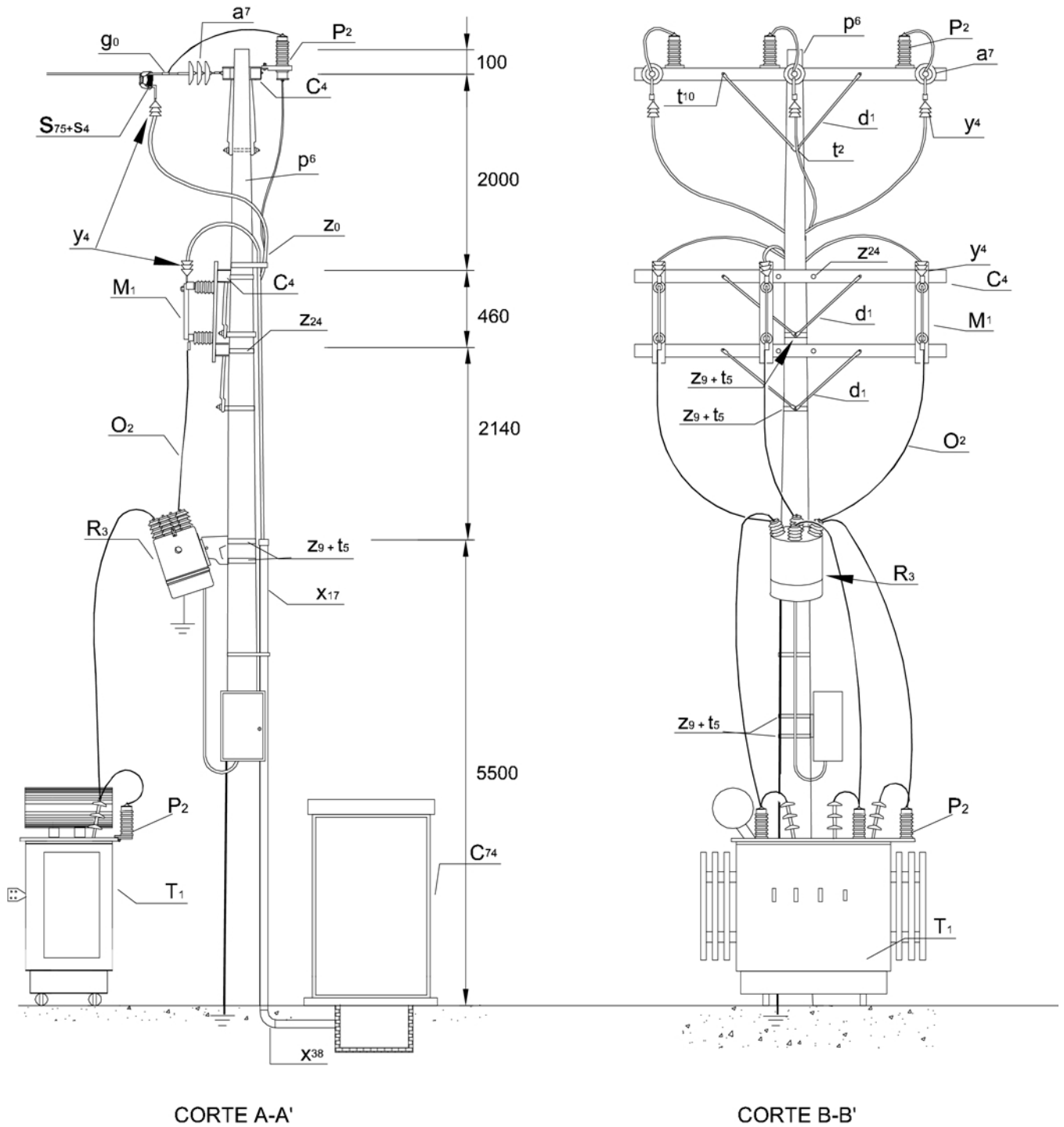




Area: 4500x7500 mm²

NOTAS:

- La celda de medida tipo intemperie para 34,5 kV, se debe localizar de tal forma que se facilite el ingreso, revisión de los equipos y medidores al personal de Enel Colombia, sin necesidad del ingreso al patio de conexiones.
- La alimentación de 120 V al control del reconectador se hará desde la instalación del usuario.
- La caja de control y el reconectador tendrán puestas a tierra independientes.
- La trampa de aceite del transformador se indica en la norma [CTU 610](#).



LISTA DE MATERIALES



SÍMB.	CANT.	CÓDIGO SAP	ESP. TÉCNICA	DESCRIPCIÓN
a ₇	9	6762219	E-MT-011	Aislador de suspensión ANSI 52-4
c ₄	4	6762481	ET 401	Cruceta de madera inmunizada de 2,5 m
C ₇₄	1		ET 916	Celda de medida en 34,5 kV tipo intemperie
d ₁	8		ET 405	Diagonal metálica en varilla tipo 1
g ₀	3	6762316	ET 350	Grapa terminal tipo recto para cables entre 6 a 3/0 AWG
j' ₃	4	6764362	ET 450	Hebilla de acero inoxidable de 5/8"
j ₃	4	6762433	ET 450	Metros de cinta de acero inoxidable de 5/8" x 0,03"
j ₈	1			Templete
M ₁	3		ET 513	Seccionador monopolar 600 A, 38 kV
n ₅	3	6762181	ET 461	Perno de ojo tipo 5 (5/8" x 545 mm)
o ₂	15		E-MT-003	Metros de cable ACSR calibre 2/0 AWG (ver notas)
o ₈₂	20		E-MT-002	Metros de cable triplex de cobre 35 kV 2/0 AWG
P ₂	6	6762117	ET 500	DPS - Descargadores de sobretensión de óxido metálico 30 kV 10 kA
p ₆	1	6762467	ET 201	Poste de concreto de 12 m 1 050 kg
R ₃	1	6764358	E-MT-004	Reconectador 34,5 kV
S ₂₆	4			Conector tipo tornillo para puesta a tierra
s ₄	6		ET 301	Conector terminal de compresión tipo vastago, tipo 4
S ₇₅	3		ET 356	Conector tipo cuña
T ₁	1		ET 008	Transformador de potencia de 0,5 a 5 MVA de 34,5 - 11,4 kV ó 34,5 - 13,2 kV ó 34,5 kV - 480 V
t ₁₀	8	6762213	ET 457	Tornillo de acero galvanizado 5/8" x 5"
t ₂	2	6762255	ET 455	Espárrago de 16 x 508 mm (5/8" x 20")
t ₅	6	6762212	ET 456	Tornillo de carruaje 5/8" x 1 1/2"
TC	2		ET 922	Transformador de corriente 36 kV Uso interior
TP	2		ET 923	Transformador de potencial 36 kV Uso interior
u	2			Accesorios para puesta a tierra
X ₁₇	4			Boquilla galvanizada 4"
X ₃₇	2			Codo galvanizado 4" x 90°
x ₇	12	6762440	ET 601	Metros de tubo galvanizado 4"



y_{12}	6		ET 701	Terminal preformado uso interior 35 kV para cable 2/0 AWG
y_4	6	6762154	ET-703	Terminal preformado tipo uso exterior 35 kV, para cable 2/0 -4/0 AWG
z_0	2		ET 431	Abrazadera de una salida para sujeción de cables al poste
z_{24}	2	6763985	ET 436	Abrazadera en u tipo 4
z_9	6	6762237	ET 431	Abrazadera de una salida tipo 4

NOTAS

- La grapa terminal tipo recto g_0 es una referencia y depende del calibre del conductor utilizado.
- Los conductores de enlace entre equipos serán en el mismo calibre o capacidad del circuito de llegada.