



CTU601 Diagramas unifilares de centros de transformación industrial a 34,5 kV de instalación exterior

NORMA TÉCNICA

Revisión #:	Entrada en vigencia:
1	22 Septiembre 2009

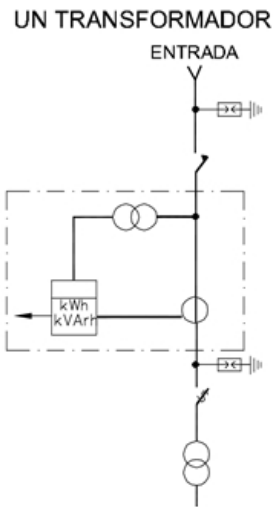


Esta información ha sido extractada de la plataforma Likinormas de Enel Colombia en donde se encuentran las normas y especificaciones técnicas. Consulte siempre la versión actualizada en <https://likinormas.enelcol.com.co>

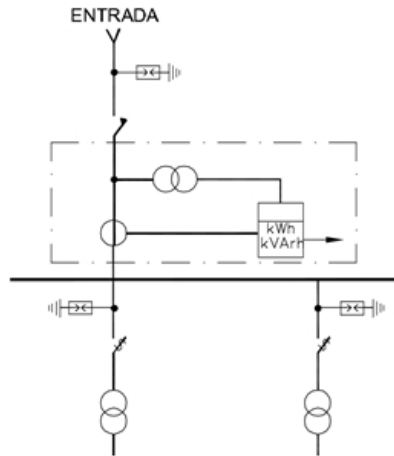




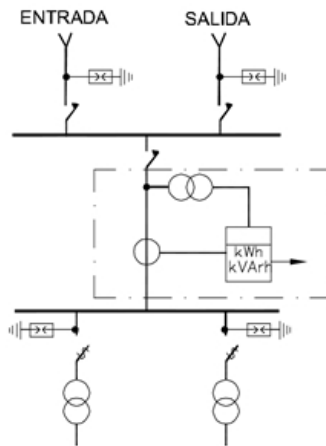
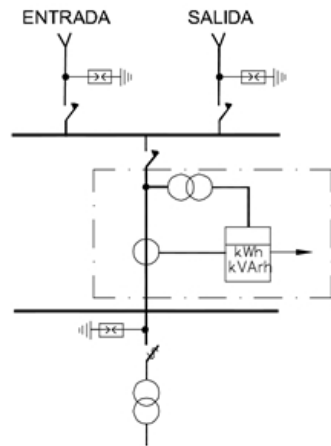
SUBESTACIÓN TERMINAL O
EN DERIVACIÓN



DOS TRANSFORMADORES



SUBESTACIÓN CON ENTRADA
Y SALIDA DE LÍNEA



SUBESTACIÓN CON SUPLENENCIA

