



# **CTU615 Centro de distribución industrial 34,5 kV tipo exterior - Derivación subterránea con reconectador**

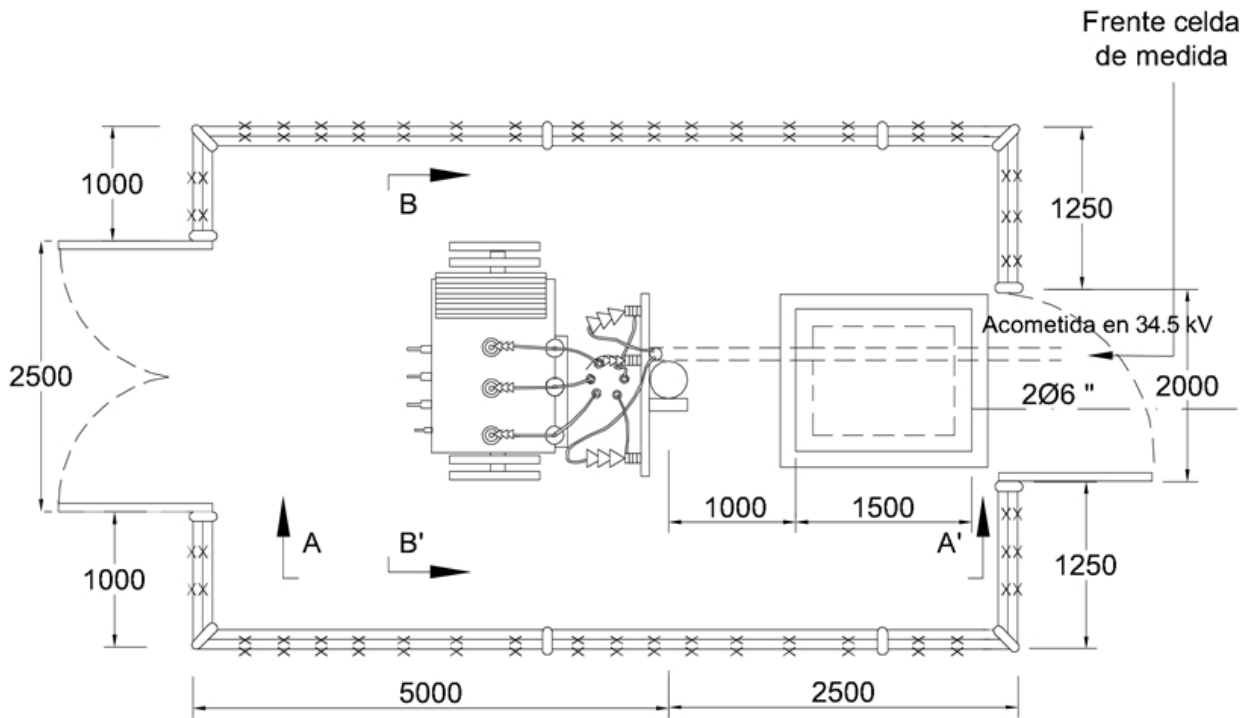
## **NORMA TÉCNICA**

<b>Revisión #:</b>	<b>Entrada en vigencia:</b>
1	22 Septiembre 2009



Esta información ha sido extractada de la plataforma Likinormas de Enel Colombia en donde se encuentran las normas y especificaciones técnicas. Consulte siempre la versión actualizada en <https://likinormas.enelcol.com.co>



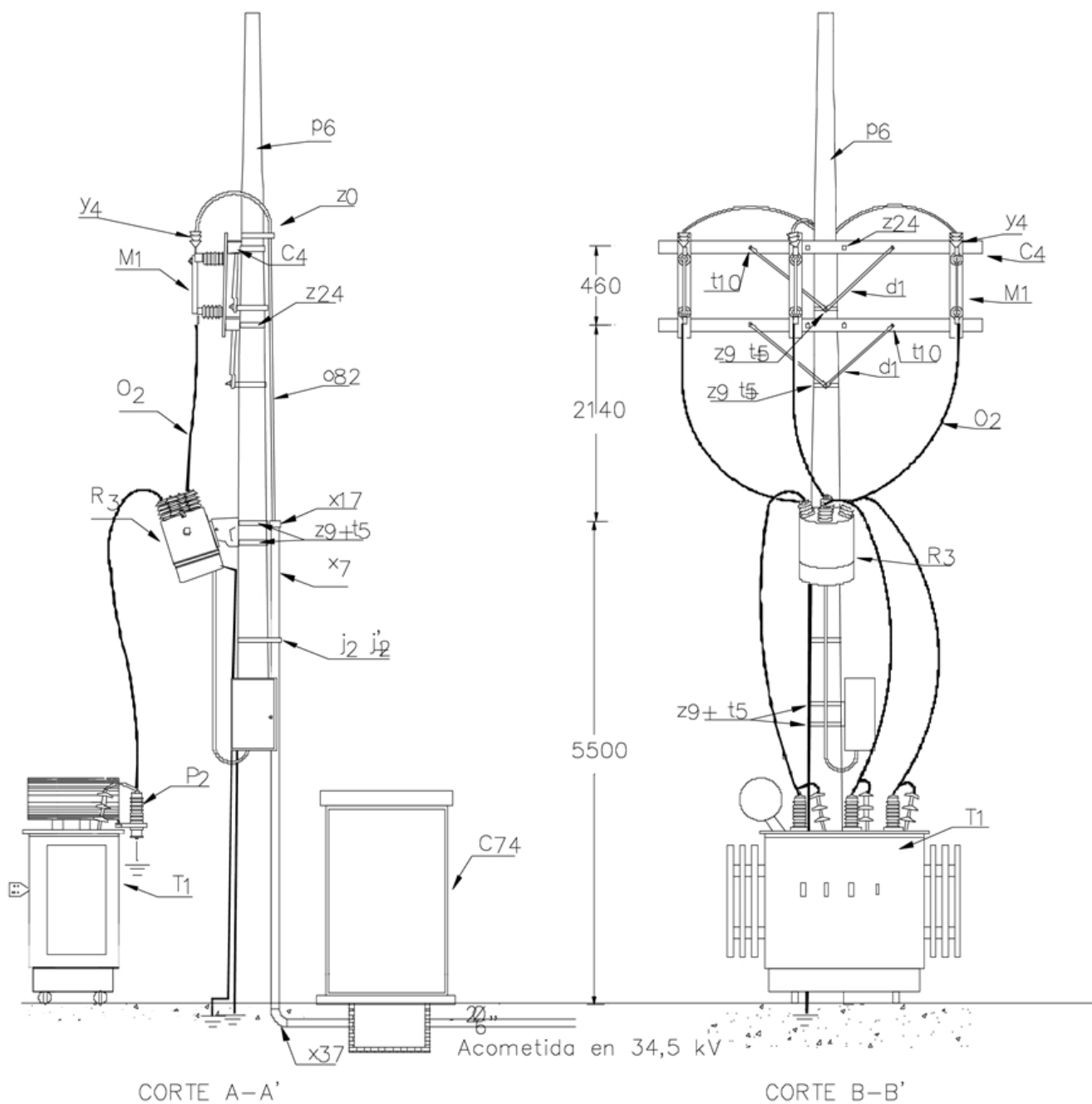


Area: 7500 x 4500 mm <sup>2</sup>

[nodefilelink:]

#### NOTAS.

- La celda de medida tipo intemperie para 34.5 KV, se debe localizar de tal forma que facilite el ingreso, revisión de los equipos y medidores al personal de Enel Colombia, sin necesidad del ingreso al patio de conexiones.
- La dimensión de 120 V al control del reconectador se hará desde la instalación del usuario.
- La caja de control el reconectador tendrán puesta a tierras independientes.



## LISTA DE MATERIALES

SÍMB.	CANT.	CÓDIGO SAP	ESP. TÉCNICA	DESCRIPCIÓN
-------	-------	------------	--------------	-------------



c <sub>4</sub>	2	6762481	ET 401	Cruceta de madera inmunizada de 2,5 m
C <sub>74</sub>	1		ET 916	Celda de medida en 34,5 kV tipo intemperie
d <sub>1</sub>	4		ET 405	Diagonal metálica en varilla tipo 1
j' <sub>2</sub>	4		ET 450	Hebilla de acero inoxidable de 1/2"
J <sub>2</sub>	4		ET 450	Metros de cinta de acero inoxidable de 1/2"
M <sub>1</sub>	3		ET 513	Seccionador monopolar 600A, 36kV
O <sub>2</sub>	15		E-MT-003	Metros de cable ACSR calibre 2/0 AWG
o <sub>82</sub>	10		E-MT-002	Metros de cable triplex de cobre 35 kV 2/0 AWG
P <sub>2</sub>	3	6762117	ET 500	DPS - Descargadores de sobretensión de óxido metálico 30 kV 10 kA
p <sub>6</sub>	1	6762467	ET 201	Poste de concreto de 12 m 1 050 kg
R <sub>3</sub>	1		E-MT-004	Reconectador 34,5kV
s <sub>26</sub>	2			Conector tipo tornillo para puesta a tierra
T <sub>1</sub>	1		ET 008	Transformador de potencia de 0,5 a 5 MVA de 34,5 - 11,4 kV ó 34,5 - 13,2 kV ó 34,5 kV - 440 V
t <sub>5</sub>	6		ET 456	Tornillo de carruaje 5/8" x 1 1/2"
t <sub>10</sub>	4	6762213	ET 457	Tornillo de acero galvanizado 5/8" x 5"
TC	2		ET 922	Transformador de corriente 36 kV Uso interior
TP	2		ET 923	Transformador de potencial 36 kV Uso interior
u	2			Accesorios para puesta a tierra
x <sub>17</sub>	2			Boquilla galvanizada 4"
x <sub>37</sub>	1		ET 602	Codo galvanizado 4" x 90
x <sub>7</sub>	6	6762440	ET 601	Metros de tubo galvanizado 4"
y <sub>4</sub>	3		ET-703	Terminal preformado tipo exterior para 35 kV
z <sub>0</sub>	2		ET 431	Abrazadera de una salida para sujeción de cables al poste
Z <sub>9</sub>	6		ET 431	Abrazadera de una salida tipo 4
Z <sub>24</sub>	2		ET 436	Abrazadera en u tipo 4