



CTU621 Centro de distribución industrial 34,5 kV tipo exterior - Derivación subterránea, instalación de dos transformadores

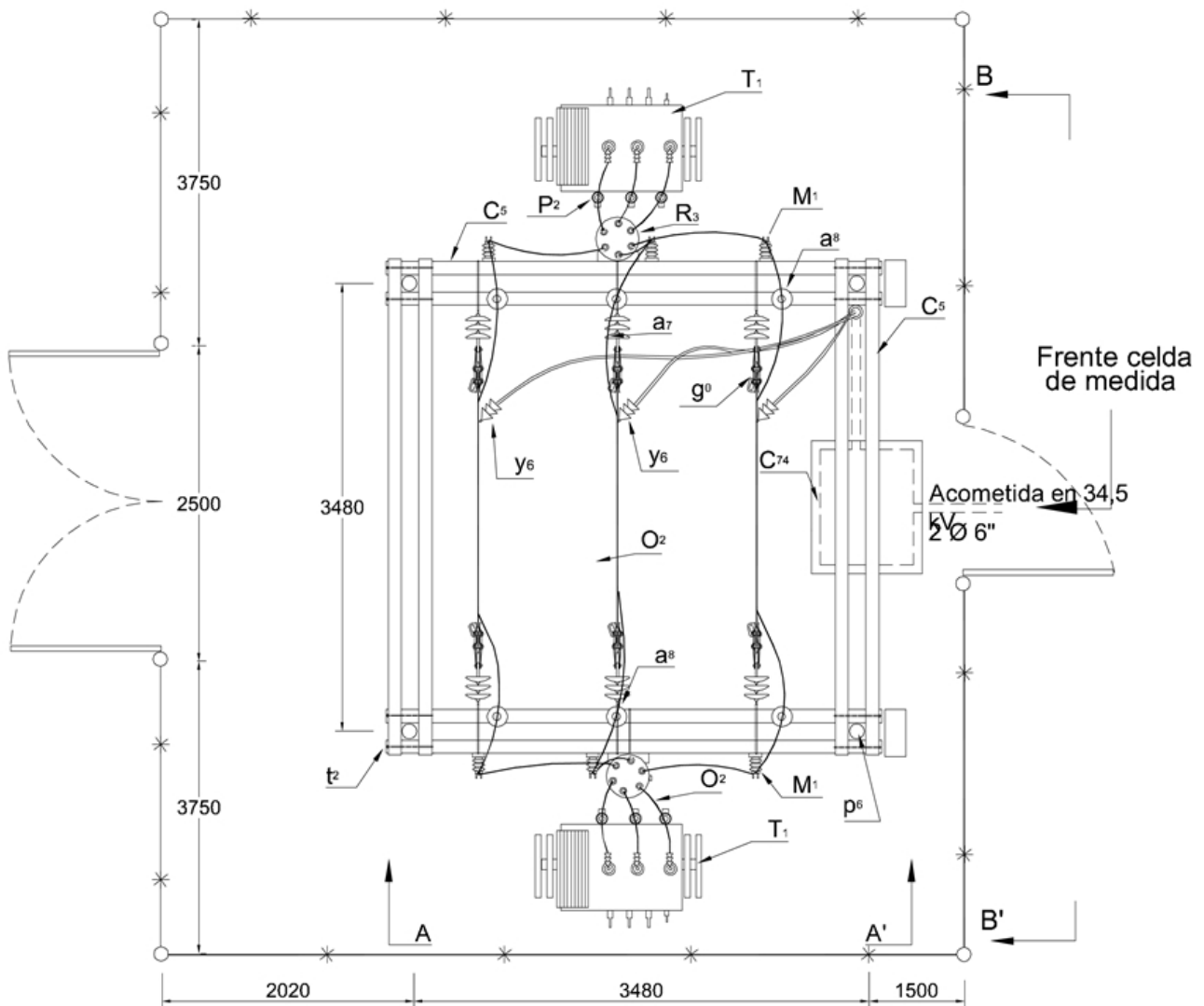
NORMA TÉCNICA

Revisión #:	Entrada en vigencia:
1	21 Octubre 2009



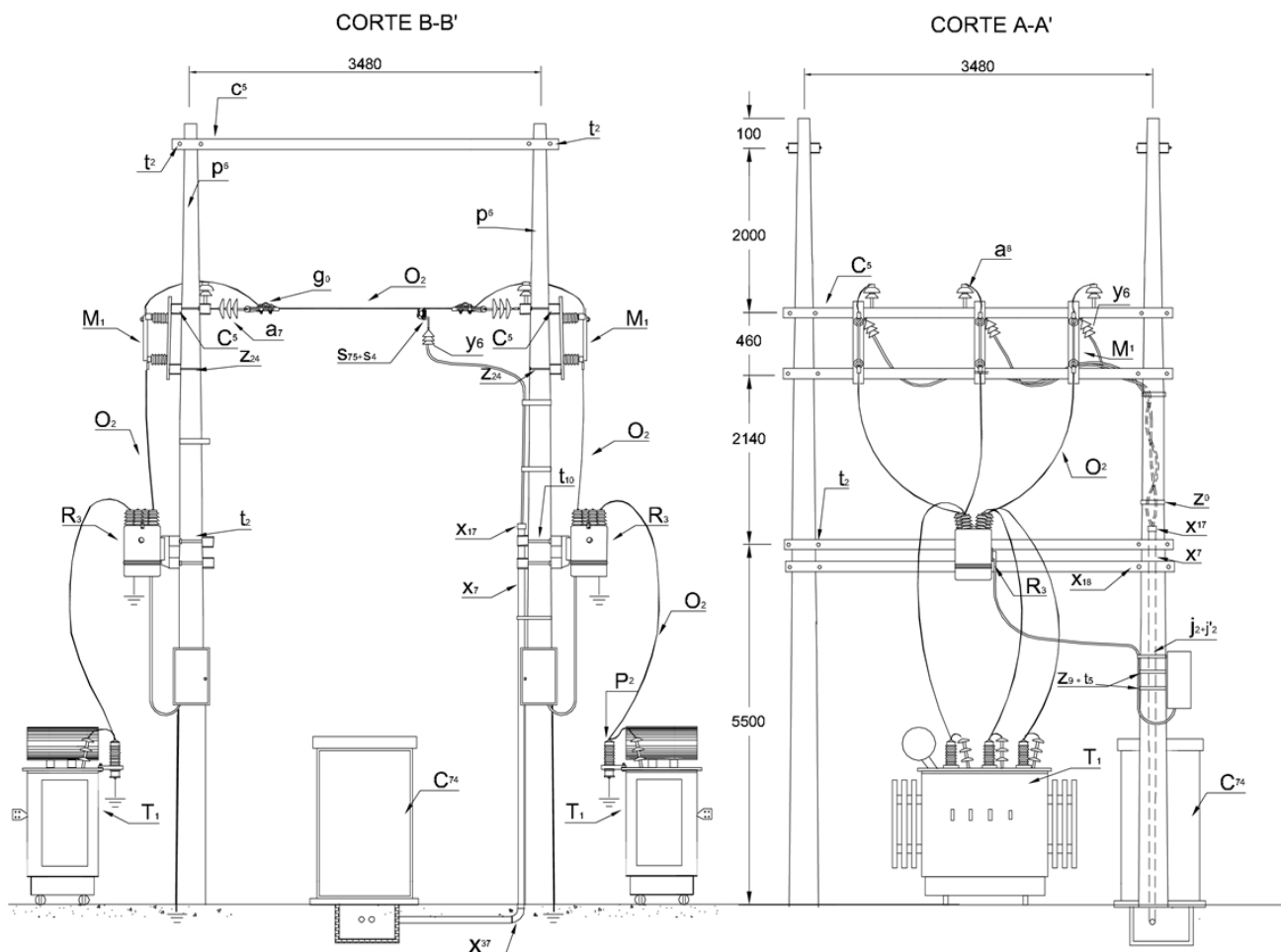
Esta información ha sido extractada de la plataforma Likinormas de Enel Colombia en donde se encuentran las normas y especificaciones técnicas. Consulte siempre la versión actualizada en <https://likinormas.enelcol.com.co>





NOTAS:

- La celda de medida tipo intemperie para 34,5 kV, se debe localizar de tal forma que se facilite el ingreso, revisión de los equipos y medidores al personal de Enel Colombia, sin necesidad del ingreso al patio de conexiones.
- La alimentación de 120 V al control del reconector se hará desde la instalación del usuario.
- La caja de control y el reconector tendrán puestas a tierra independientes.
- Área: 10 m x 7 m.



LISTA DE MATERIALES

SÍMB.	CANT.	CÓDIGO SAP	ESP. TÉCNICA	DESCRIPCIÓN
a ₇	18	6762219	E-MT-011	Aislador de suspensión ANSI 52-4
a ₈	6	6762118	E-MT-011	Aislador de pin ANSI 56-3
c ₅	18		ET 401	Cruceta de madera inmunizada de 4 m
C ₇₄	1		ET 916	Celda de medida en 34,5 kV tipo intemperie
g ₀	9	6762316	ET 350	Grapa terminal tipo recto para cables entre 6 AWG - 3/0 AWG
j ₃	2	6762433	ET 450	Metros de cinta de acero inoxidable de 5/8" x 0,03"
j' ₃	2		ET 450	Hebilla de acero inoxidable de 5/8"
M ₁	6		ET 513	Seccionador monopolar 600 A 38 kV



n ₅	6	6762181	ET 461	Perno de ojo tipo 5 (5/8" x 545 mm)
o ₂	35		E-MT-003	Metros de cable ACSR calibre 2/0 AWG
o ₈₂	10		E-MT-002	Metros de cable triplex de cobre 35 kV 2/0 AWG
P ₂	6	6781249	ET 500	DPS - Descargadores de sobretensión de óxido metálico 30 kV 10 kA
p ₆	4	6762467	ET 201	Poste de concreto de 12 m 1 050 kg
R ₃	2	6764358		Reconectador 34,5 kV
r ₈	6	6762191	ET 412	Porta aislador pasante 34,5 kV
S ₂₆	7			Conector tipo tornillo para puesta a tierra
S ₄	6		ET 301	Conector terminal de compresión tipo vastago, tipo 4
S ₇₅	6		ET356	Conector tipo cuña
T ₁	2			Transformador de potencia de 0,5 a 5 MVA de 34,5 - 11,4 kV , 34,5 - 13,2 kV ó 34,5 kV-480 V
t ₂	16	6762255	ET 455	Espárrago de 16 x 508 mm (5/8" x 20")
t ₅	4	6762212	ET 456	Tornillo Carruaje de 5/8" X 1 ½"
t ₁₃	4		ET 457	Tornillo de acero galvanizado de 5/8" X 18 "
TC	2		ET 922	Transformador de corriente 36 kV Uso interior
TP	2		ET 923	Transformador de potencial 36 kV Uso interior
u	7			Accesorios para puesta a tierra
X ₁₇	2			Boquilla galvanizada 4"
X ₃₇	1		ET 602	Codo galvanizado 4" x 90
X ₇	6	6762440	ET 601	Metros de tubo galvanizado 4"
y ₁₂	6		ET 701	Terminal preformado uso interior 35 kV para cable 2/0 AWG
y ₆	3		ET 701	Terminal preformado tipo exterior para 35 kV
Z ₀	1			Abrazadera de una salida para sujeción de cables al poste
Z ₉	4	6762237	ET 431	Abrazadera de una salida tipo 4
Z ₂₄	2	6763985	ET 436	Abrazadera en u tipo 4

NOTAS

- La grapa terminal tipo recto g₀ es una referencia y depende del calibre del conductor utilizado.
- Los conductores de enlace entre equipos serán en el mismo calibre o capacidad del circuito de llegada.