



CTU612 Centros de distribución industrial 34,5 kV tipo exterior.

Diagramas unifilares

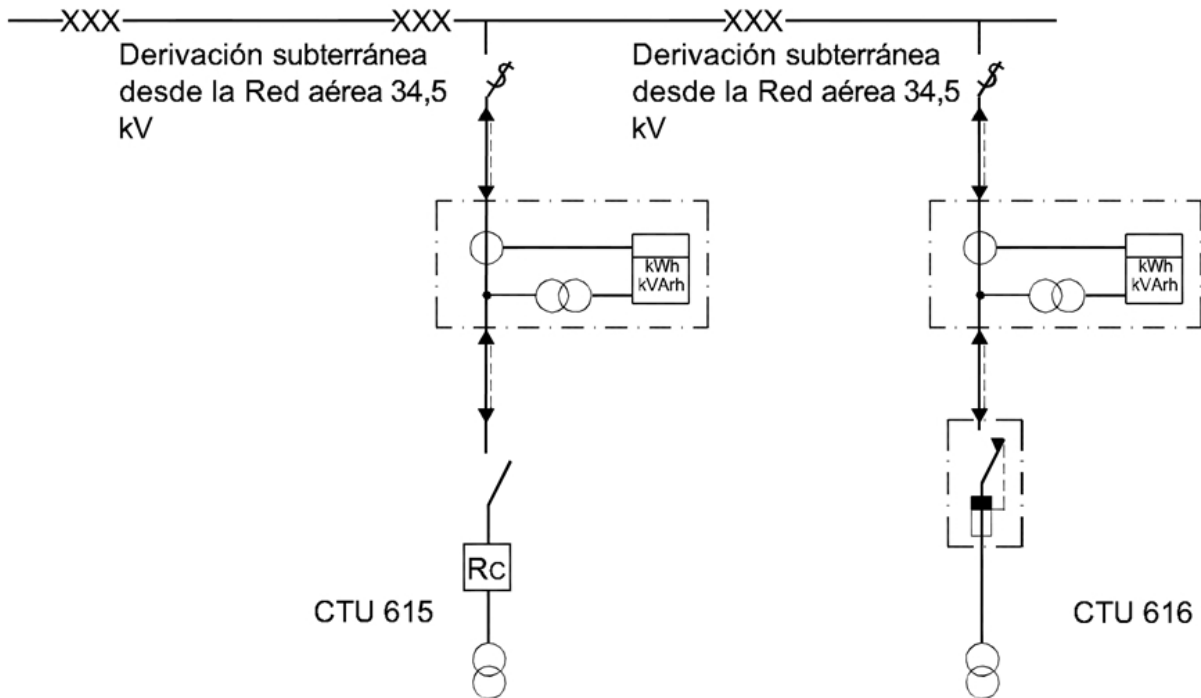
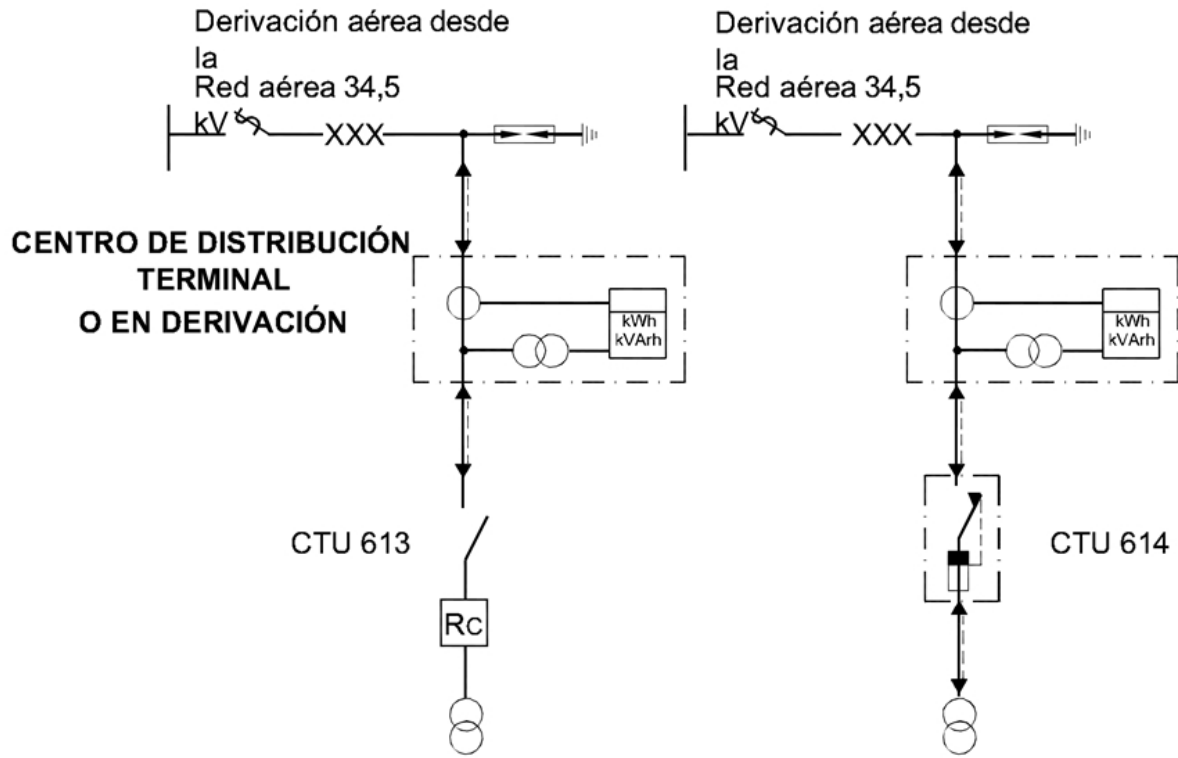
NORMA TÉCNICA

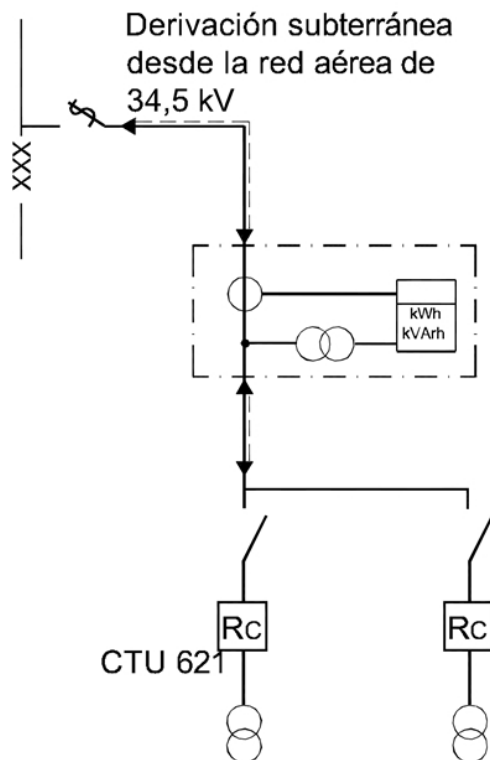
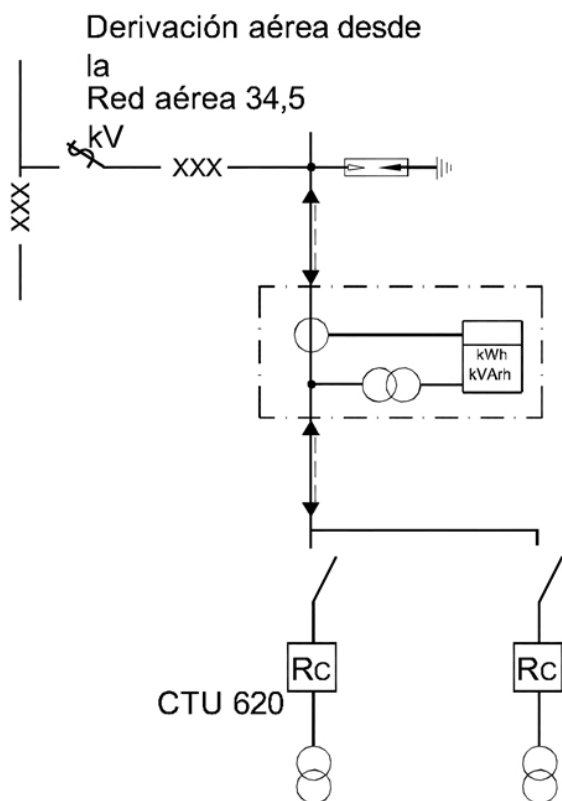
Revisión #:	Entrada en vigencia:
1	22 Septiembre 2009



Esta información ha sido extractada de la plataforma Likinormas de Enel Colombia en donde se encuentran las normas y especificaciones técnicas. Consulte siempre la versión actualizada en <https://likinormas.enelcol.com.co>







NOTAS:

Para Centros de Distribución 34,5 kV con Entrada y Salida, se utilizarán las normas del tomo V- Centros de transformación para redes subterráneas.