



# CTR633 Centro de transformación rural 34,5 kV. Obra civil. Canaletas y cárcamo. Casa de control

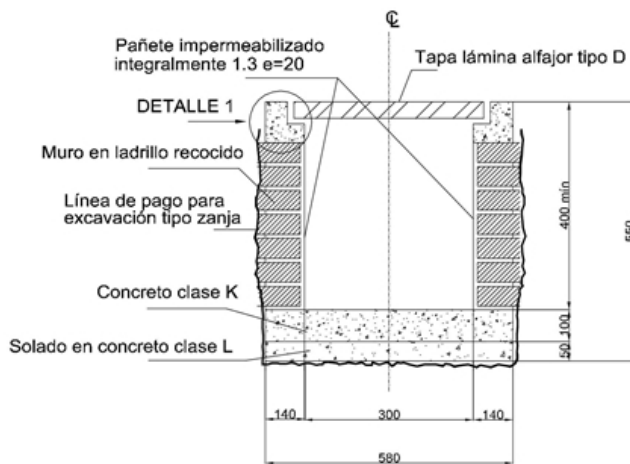
## NORMA TÉCNICA

<b>Revisión #:</b>	<b>Entrada en vigencia:</b>
0	25 Marzo 1999

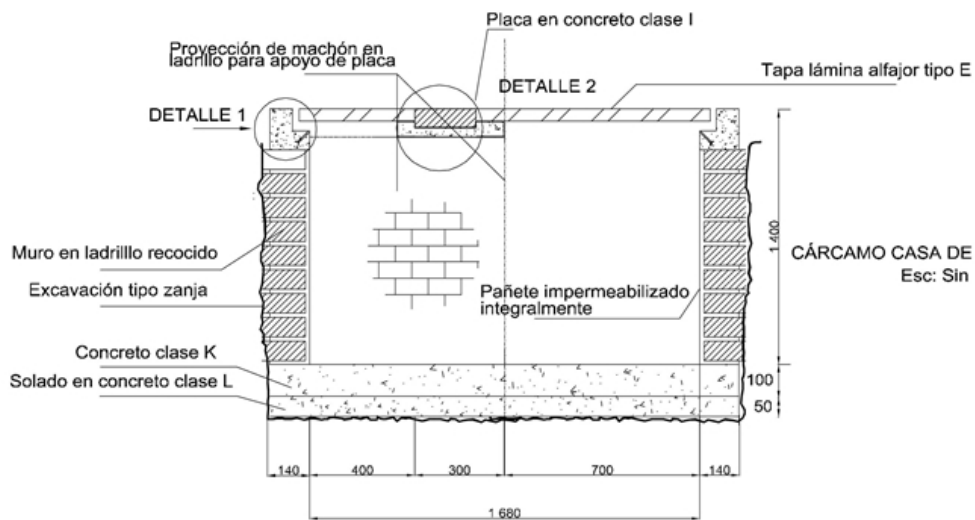


Esta información ha sido extractada de la plataforma Likinormas de Enel Colombia en donde se encuentran las normas y especificaciones técnicas. Consulte siempre la versión actualizada en <https://likinormas.enelcol.com.co>

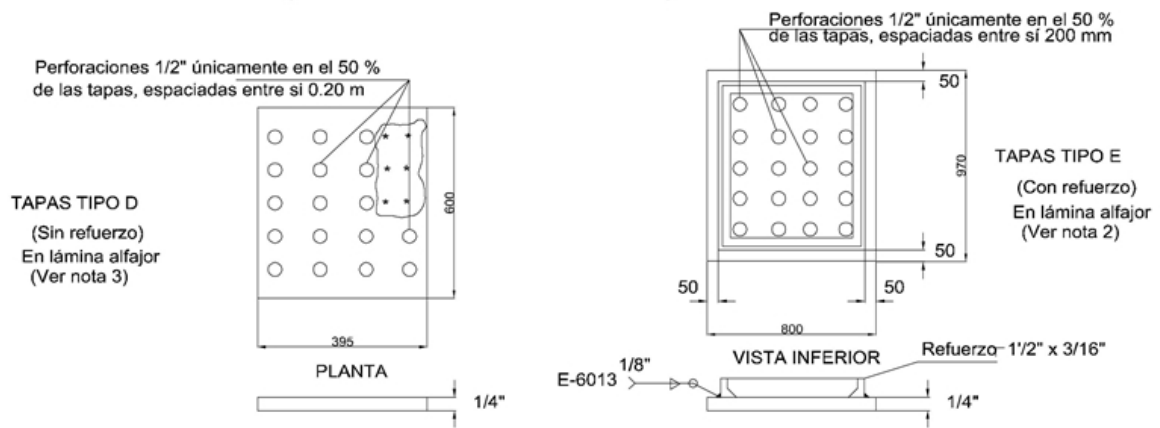




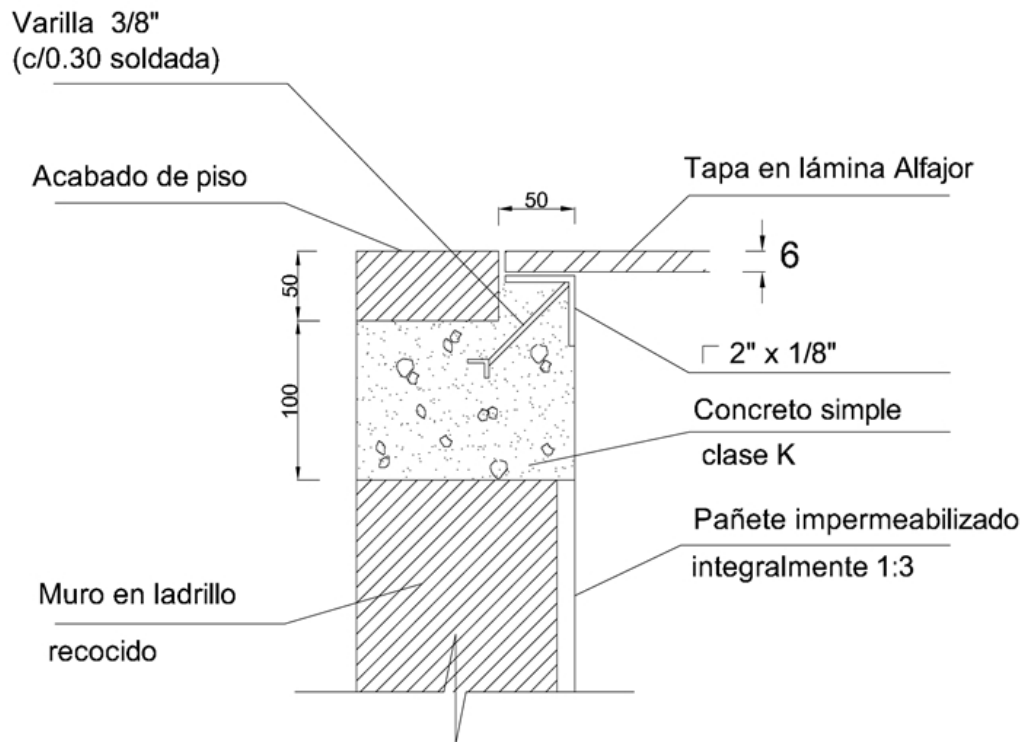
CANALETA CASA DE CONTROL  
Esc: Sin



CÁRCAMO CASA DE CONTROL  
Esc: Sin

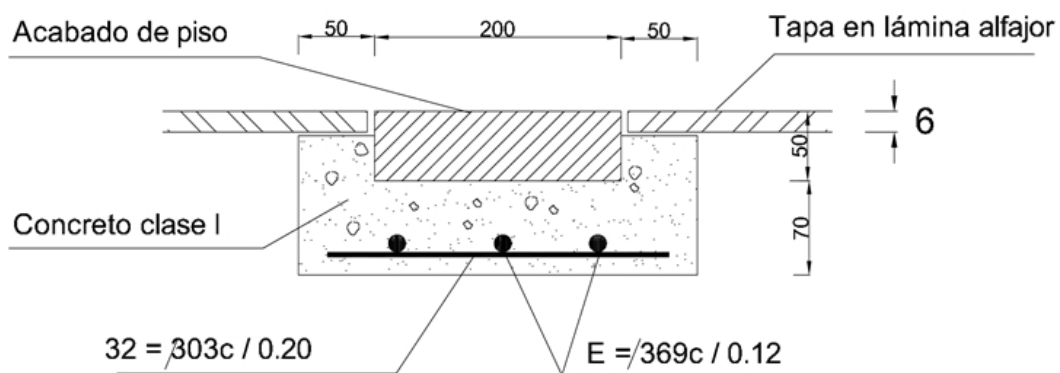


TAPAS PARA CANALETAS CASA DE CONTROL



DETALLE 1

### APOYO PARA TAPAS DE CANALETA Y CÁRCAMO



DETALLE 2

### PLACA EN CÁRCAMO



## **ESPECIFICACIONES**

- 1-Las varillas corrugadas deben cumplir con la especificación A - 615 y las varillas lisas deben cumplir con la especificación A - 37.
- 2-Los concretos clase (H-I), K y L deben tener una resistencia a la compresión a los 28 días de 3 000, 2 500 y 1 400 p.s.i. respectivamente.
- 3-Lámina alfajor reticulada de calidad comercial A - 34 . Perfiles metálicos de calidad comercial A - 42. Soldadura de calidad comercial E - 6013.
- 4-Todos los elementos metálicos serán protegidos mediante la aplicación de dos capas de anticorrosivo y dos capas de acabado en aluminio.

## **NOTAS**

- 1-Dimensiones en mm.
- 2-Las tapas de lámina Alfajor reforzadas tipo E, sólo se utilizarán en el cárcamo de la casa de control.
- 3-Las tapas de lámina Alfajor tipo D, se utilizarán en la canaleta de la casa de control.