



AP310 Derivación para circuito exclusivo de A.P. desde la red aérea abierta de B.T. (Existente)

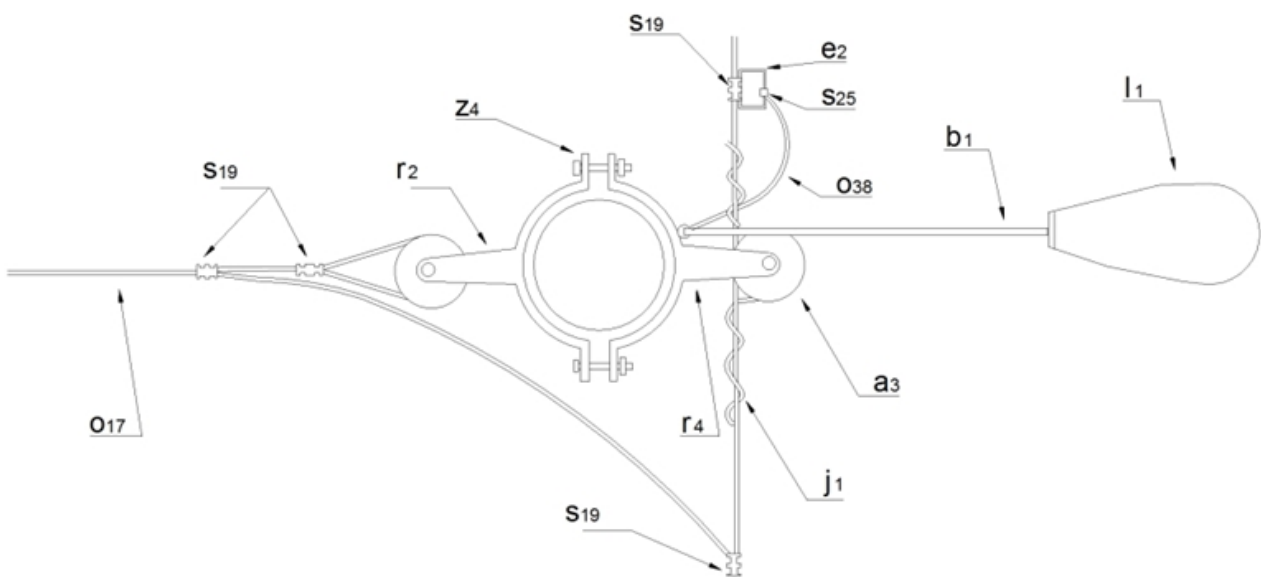
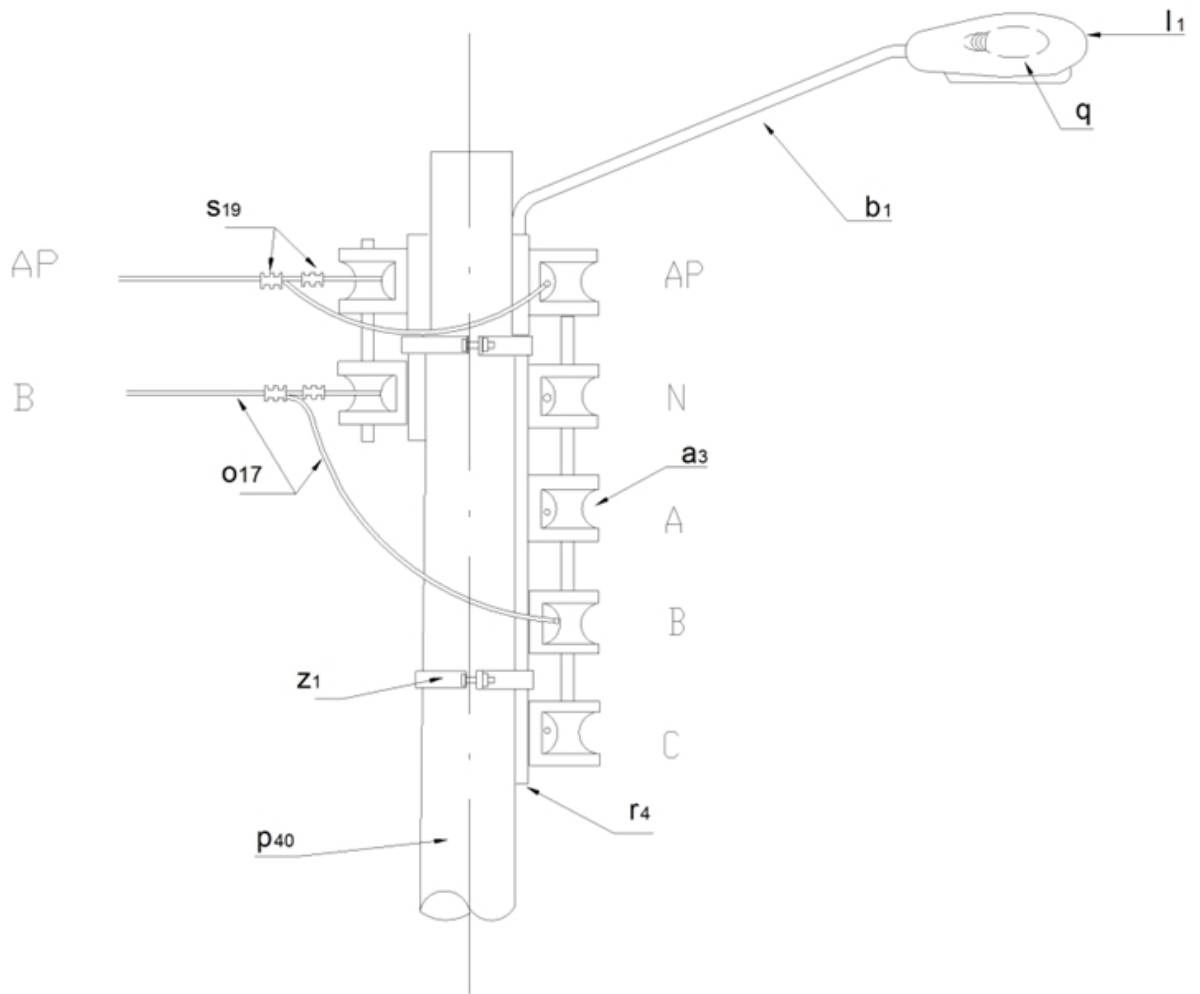
NORMA TÉCNICA

Revisión #:	Entrada en vigencia:
1	07 Octubre 2004



Esta información ha sido extractada de la plataforma Likinormas de Enel Colombia en donde se encuentran las normas y especificaciones técnicas. Consulte siempre la versión actualizada en <https://likinormas.enelcol.com.co>







LISTA DE MATERIALES

SÍMB.	CANT.	CÓDIGO SAP	ESP. TÉCNICA	DESCRIPCIÓN
a ₃	7	6762120	ET-254	Aislador tipo carrete ANSI 53-3
b ₁	1		ET-830	Soporte para luminaria horizontal vías secundarias
j ₁	6			Metros de hilo de aluminio para amarres
l ₁	1	6762554	ET-801	Luminaria para bombilla de sodio 70 W
o ₁₇			ET-106	Metros de cable de aluminio IASC calibre 4 AWG
p ₄₀	1		ET-201	Poste de concreto 10 m 510 kg para A.P.
q	1	6762336	ET-820	Bombilla de sodio 70 W tubular clara 90 V
r ₂	1	6762159	ET-417	Percha porta aislador 2 puestos 3 huecos
r ₄	1	6762122	ET-417	Percha porta aislador 5 puestos 9 huecos
s ₁₉	6	6762145	ET-303	Conector de compresión en ranuras paralelas tipo 3
z ₁₂	1	6762204	ET-432	Abrazadera de dos salidas tipo 2
z ₇	1	6762235	ET-431	Abrazadera de una salida tipo 2
o ₃₈	4		ET-123	Metros de cable de cobre aislado 600 V calibre 14 AWG
e ₂	2		ET-361	Estribo para baja tensión
s ₂₅	2		ET-304	Conector tipo tornillo para acometida