



AP308 Montaje luminaria tipo aplique

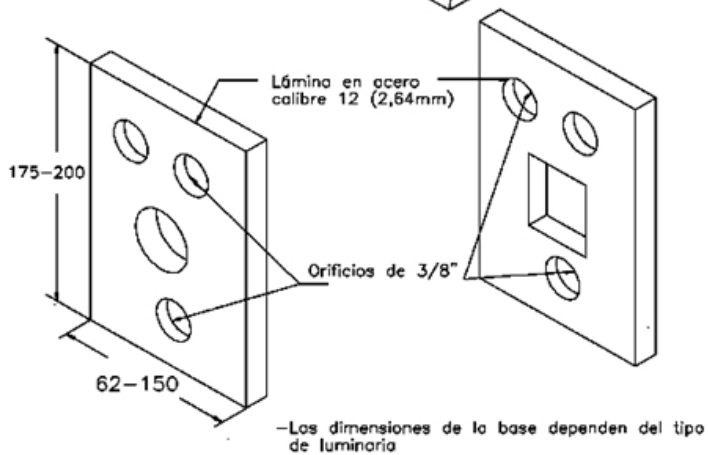
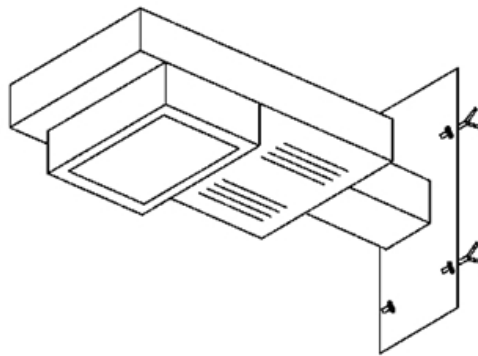
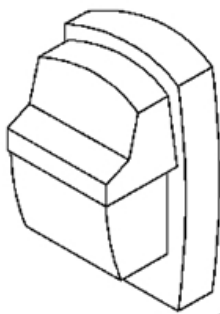
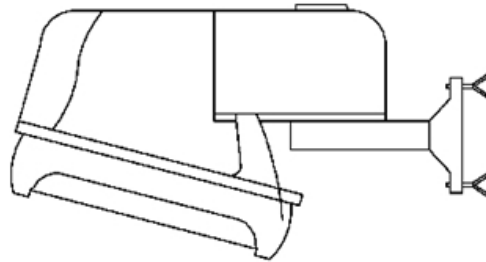
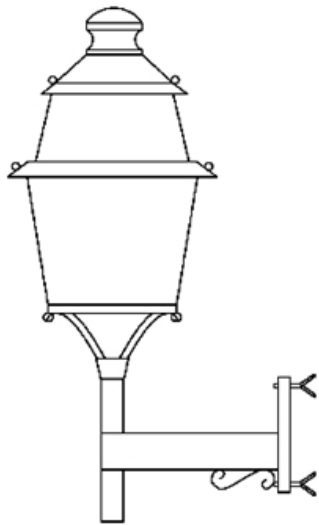
NORMA TÉCNICA

Revisión #:	Entrada en vigencia:
1	01 Mayo 2000



Esta información ha sido extractada de la plataforma Likinormas de Enel Colombia en donde se encuentran las normas y especificaciones técnicas. Consulte siempre la versión actualizada en <https://likinormas.enelcol.com.co>





Tornillo de acero galvanizado de 5/16" ϕ 1" x 11/4" con ancla

TORNILLO DE ANCLAJE

BASES

NOTA: Las luminarias presentadas en esta norma son solo una referencia y no excluyen los demás modelos de luminarias tipo aplique, acreditadas.