



AP322 Montaje de fotocontrol independiente para control múltiple de un circuito de alumbrado con carga menor de 1 000 W (Existente)

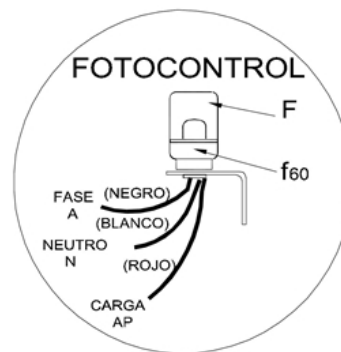
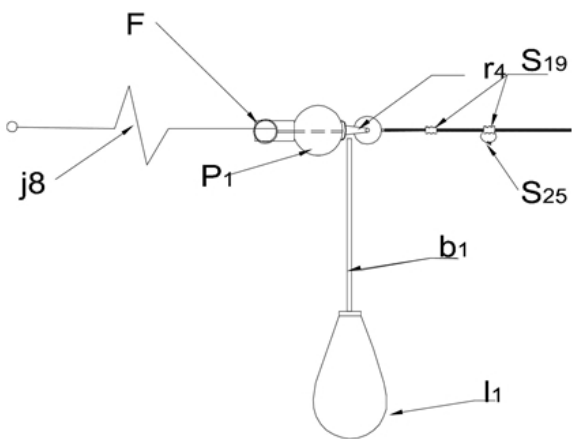
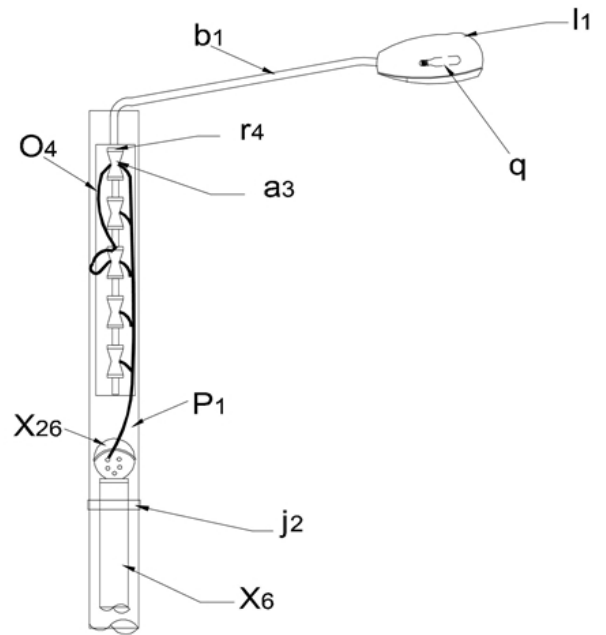
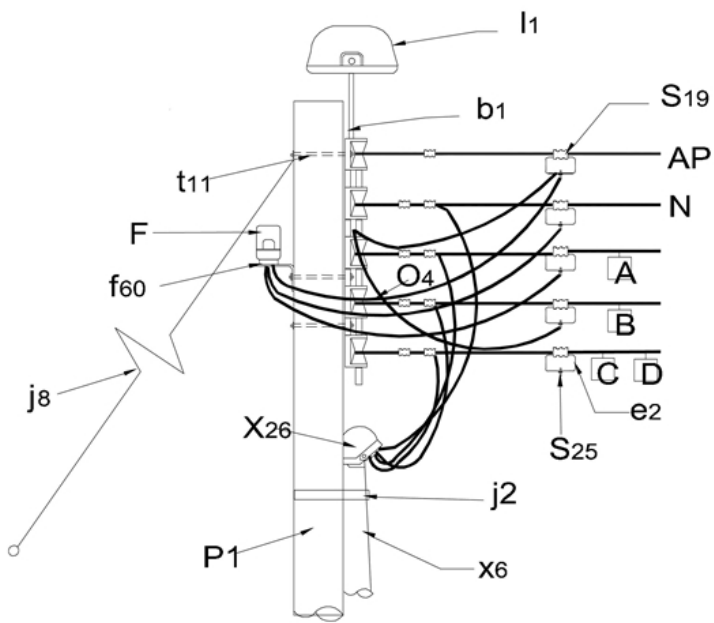
NORMA TÉCNICA

| | |
|--------------------|-----------------------------|
| Revisión #: | Entrada en vigencia: |
| 1 | 23 Marzo 2005 |



Esta información ha sido extractada de la plataforma Likinormas de Enel Colombia en donde se encuentran las normas y especificaciones técnicas. Consulte siempre la versión actualizada en <https://likinormas.enelcol.com.co>







LISTADO DE MATERIALES

| SÍMB. | CANT. | CÓDIGO SAP | ESP. TECNICA | DESCRIPCIÓN |
|-----------------|-------|------------|--------------|---|
| a ₃ | 5 | 6762120 | ET-254 | Aislador tipo carrete ANSI 53-3 |
| b ₁ | 1 | | ET-830 | Soporte para luminaria horizontal vías secundarias |
| e ₂ | 5 | | ET-361 | Estribo para baja tensión |
| F | 1 | 6762325 | ET-810 | Fotocontrol 1000 W / 1800 VA 185 / 305 V, tipo N.C. |
| f ₆₀ | 1 | 6763161 | ET-810 | Base para fotocontrol independiente |
| j' ₃ | 2 | 6762433 | ET-450 | Hebilla de acero inoxidable 5/8" |
| j ₃ | 2 | 6762433 | ET-450 | Metros de cinta de acero inoxidable 5/8"x 0,03" |
| j ₈ | 1 | | | Templete |
| l ₁ | 1 | 6762554 | ET-801 | Luminaria para bombilla de sodio 70 W para vías secundarias |
| o ₃₈ | 2 | | ET-110 | Metros de cable de cobre No. 14 600 V |
| p ₁ | 1 | 6762458 | ET-201 | Poste de concreto 10 m 510 kg |
| q | 1 | 6762336 | ET-820 | Bombilla de sodio 70 W tubular clara |
| r ₄ | 1 | 6762122 | ET-417 | Percha porta aislador 5 puestos 9 huecos |
| s ₁₉ | 14 | 6762145 | ET-303 | Conector de compresión de ranuras paralelas tipo 3 |
| s ₂₅ | 5 | | ET-304 | Conector tipo tornillo para acometida |
| t ₁₁ | 3 | 6762592 | ET-457 | Tornillo de acero galvanizado 5/8" x 8" |
| x ₁₆ | 1 | | ET-603 | Boquilla galvanizada 3" |
| x ₂₆ | 1 | | ET-605 | Capacete galvanizado 3" |
| x ₃₆ | 1 | | ET-604 | Codo galvanizado 3" x 90 |
| x ₄₆ | 2 | | ET-602 | Uniones galvanizadas de 3" |
| x ₆ | 6 | 6764379 | ET-601 | Metros de tubo galvanizado 3" (2) |

NOTAS:

- El fotocontrol tipo NC como control múltiple de alumbrado público sólo se puede utilizar en circuitos con carga inferior ó igual a 1000W/1800VA, para cargas mayores se debe utilizar contactor para control múltiple (Norma AP-860) .
- Para los elementos de la parte inferior del poste, ver norma AP-400 .
- Se permiten máximo 2 salidas subterráneas de B.T en un mismo poste.



ALTERNATIVAS:

- (1) El poste que aparece es una referencia. Consulte la norma [LA-010](#) para su utilización.
- (2) Diámetro de 2" para circuitos con calibre de 1 AWG a 2/0 AWG.