



AP301 Montaje de luminaria A.P. con soporte sencillo en poste de concreto

- Vías arterias

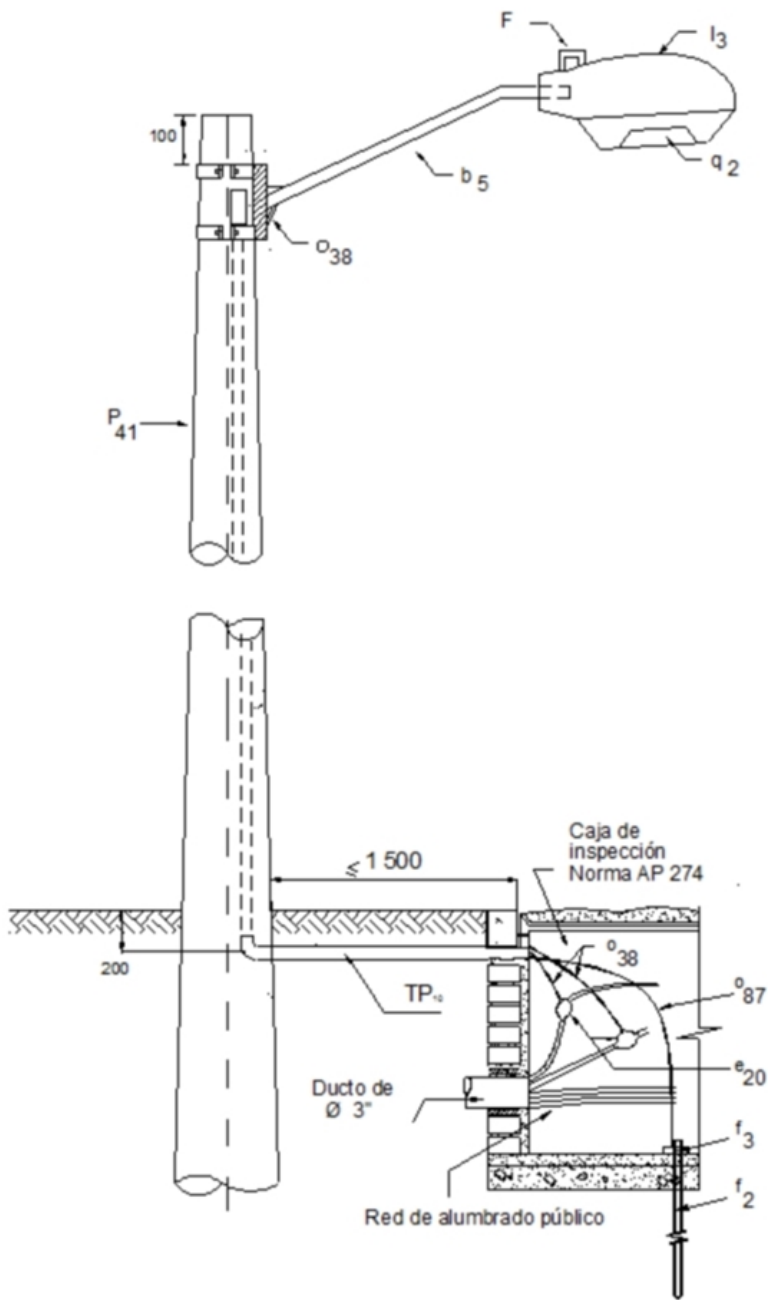
NORMA TÉCNICA

Revisión #:	Entrada en vigencia:
1	04 Mayo 2005



Esta información ha sido extractada de la plataforma Likinormas de Enel Colombia en donde se encuentran las normas y especificaciones técnicas. Consulte siempre la versión actualizada en <https://likinormas.enelcol.com.co>





LISTA DE MATERIALES

SÍMB.	CANT.	CÓDIGO SAP	ESP. TÉCNICA	DESCRIPCIÓN
b ₅	1		ET-832	Soporte sencillo para avenidas poste de concreto abrazadera tipo 1 "140 mm "



e ₂₀	2	6762545	ET-708	Empalme en resina para B.T.
F	1	6762137	ET-810	Fotocontrol 1000 W / 1800 VA 185 / 305 V, tipo NC
l ₃	1	6762312	ET-802	Luminaria para bombilla de sodio 250 W (1)
o ₃₈	30		ET-123	Metros de cable de cobre calibre 14 AWG THW a 600V
p ₄₁	1		ET-201	Poste de concreto 12 m 510 kg para A.P. (2)
q ₂	1	6762134	ET-822	Bombilla de sodio HID 250 W , tubular clara 100 V (1)
O ₈₇	15		ET-121	Metros de alambre de cobre desnudo calibre 8 AWG
f ₂	1	6762280	ET-490	Varilla de puesta a tierra Phi 5/8" x 2.44 m con conector tipo tornillo
f ₃	1		ET-490	Conector para varilla de puesta a tierra 5/8"
TP ₁₀	1,5		ET-607	Metros de ductería PVC conduit tipo pesado de ½ " (minimo)

ALTERNATIVAS:

- (1) La luminaria , el tipo de fuente y su potencia estará de acuerdo con la vía a iluminar.
- (2) Los postes pueden ser de 12, 14 o 16 metros de altura según la vía a iluminar.

NOTAS:

- En las acometidas que utilicen empalmes para derivaciones se instalarán conectores aislados y a prueba de intemperie.
- La caja de inspección debe ubicarse a una distancia máxima de 1,5 metros medidos desde el poste.
- El soporte se debe ubicar a 10 cm desde la cima del poste.
- La carcasa de la luminaria debe ir aterrizada.