



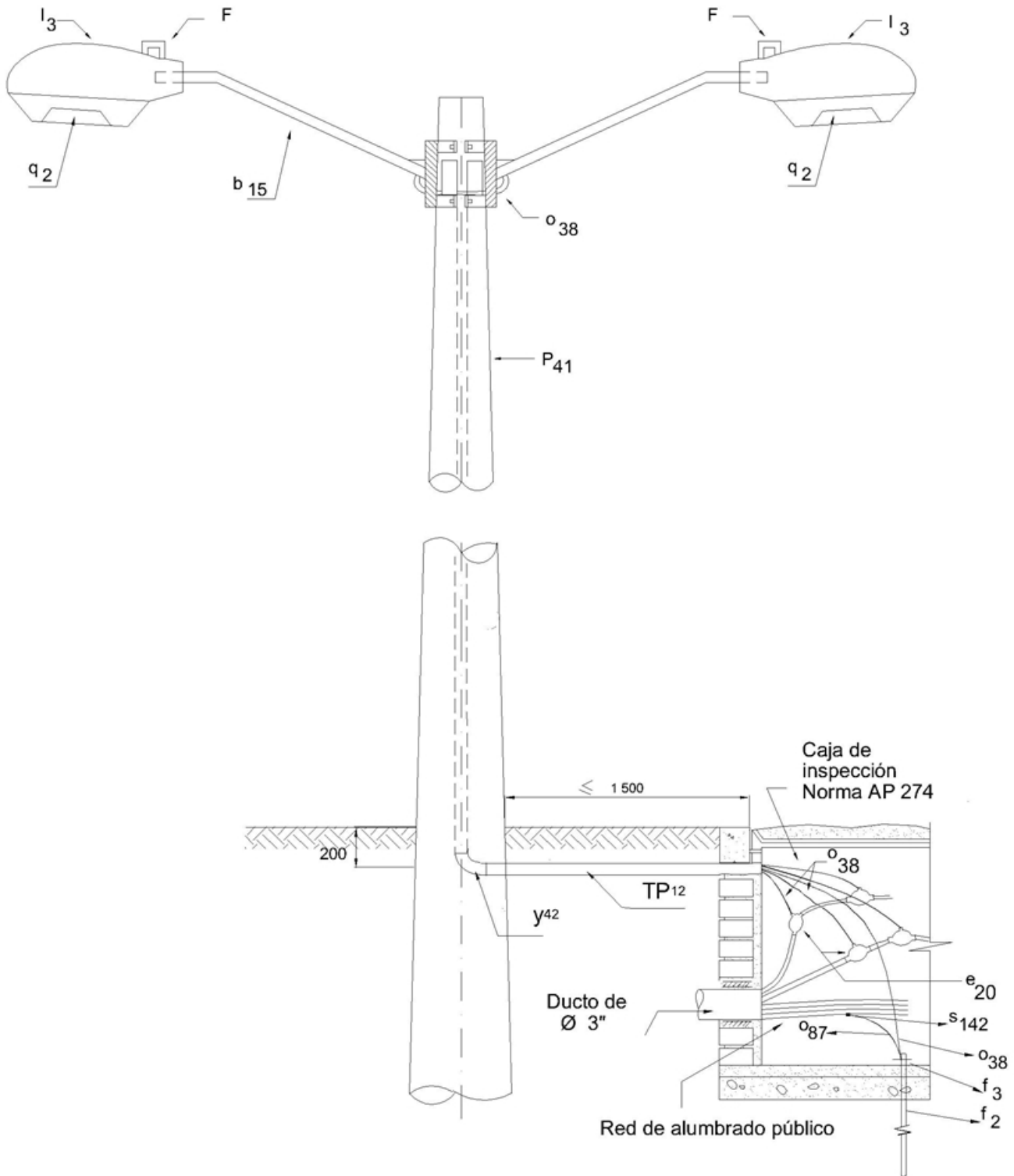
# AP301-1 Montaje de luminarias A.P. con soporte doble en poste de concreto - Vías arterias NORMA TÉCNICA

<b>Revisión #:</b>	<b>Entrada en vigencia:</b>
4	03 Noviembre 2015



Esta información ha sido extractada de la plataforma Likinormas de Enel Colombia en donde se encuentran las normas y especificaciones técnicas. Consulte siempre la versión actualizada en <https://likinormas.enelcol.com.co>





## LISTA DE MATERIALES



SÍMB.	CANT.	CÓDIGO SAP	ESP. TÉCNICA	DESCRIPCIÓN
b <sub>15</sub>	1		ET-832	Soporte doble para avenidas con abrazadera 140 mm a poste de concreto <sup>(4)</sup>
e <sub>20</sub>	4	6762545	ET-708	Empalme en resina para B.T.
F	2	6762137	ET-810	Fotocontrol 1000 W / 1800 VA 185 / 305 V, tipo NC
l <sub>3</sub>	2	6762312	ET-802	Luminaria para bombilla de sodio 250 W <sup>(1)</sup>
o <sub>38</sub>	50	6762223	ET-123	Metros de alambre de cobre calibre 14 AWG THW a 600V (Fases)
p <sub>41</sub>	1		ET-201	Poste de concreto 12 m 510 kg para A.P. <sup>(2)</sup>
q <sub>2</sub>	2	6762134	ET 822	Bombilla de sodio HID 250 W , tubular clara 100 V <sup>(1)</sup>
TP <sub>11</sub>	1,5		ET-607	Metros de ductería PVC conduit tipo pesado de 3/4 " (mínimo)
O <sub>87</sub>	30		ET-121	Metros de alambre de cobre desnudo calibre 8 AWG <sup>(3)</sup>
O <sub>38</sub>		6762223	ET-123	Metros de alambre 14 AWG Cu THW 600V <sup>(5)</sup> (Tierra)
S <sub>142</sub>			ET-306	Conector de tornillo con chaqueta aislante tipo 3
f <sub>2</sub>	1	6762280	ET-490	Varilla de puesta a tierra Phi 5/8" x 2.44 m con conector tipo tornillo
f <sub>3</sub>	1		ET-490	Conector para varilla de puesta a tierra 5/8"

#### ALTERNATIVAS:

- (1) La luminaria , el tipo de fuente y su potencia estará de acuerdo con la vía a iluminar.
- (2) Los postes pueden ser de 12, 14 ó 16 metros de altura según la vía a iluminar.
- (3) En casos de alto vandalismo se podrá utilizar Cable 3/8" Acero Extra alta resistencia
- (4) Para luminarias Led el brazo será de diámetro de 2".
- (5) Color verde o cinta color verde al inicio y al final.

#### NOTAS:

- En las acometidas que utilicen empalmes aéreos para derivaciones se instalarán conectores aislados y a prueba de intemperie.
- Los conductores de acometida para cada una de las luminarias deben ser independientes.
- La caja de inspección debe ubicarse a una distancia máxima de 1,5 metros medidos desde el poste.
- El soporte debe ubicarse a una distancia de 10 cm desde la cima del poste.
- La carcasa de la luminaria clase 1 debe ser aterrizada.
- Los conductores de derivación conservarán el color de la fase y del neutro de donde proviene, o la fase en color negro si es monofásico. Se puede utilizar cinta del color de la fase al inicio y final. En ningún caso usar blanco ni verde para las fases.