



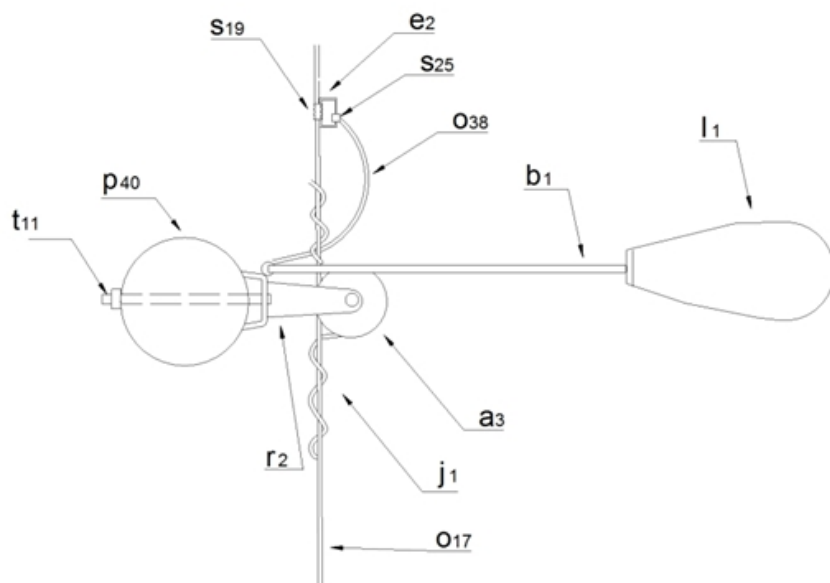
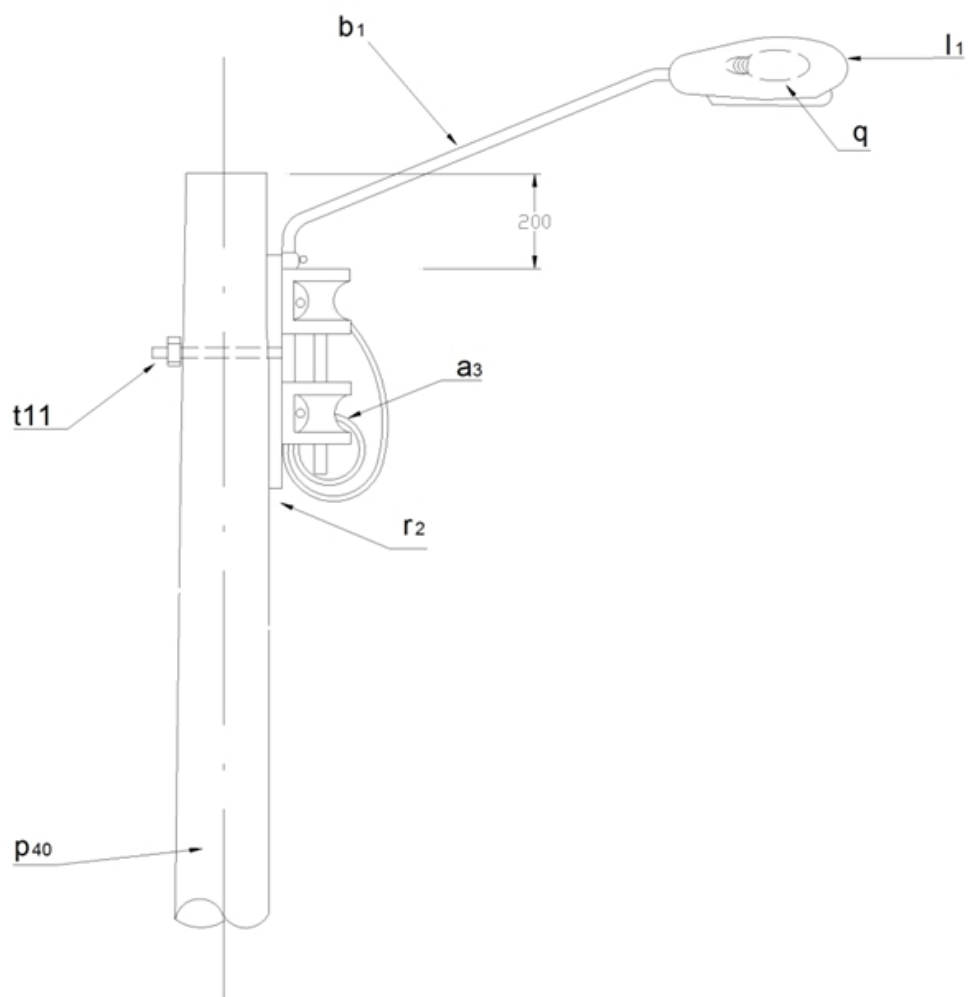
AP302 Montaje de luminarias en red aérea exclusiva para A.P. en vías locales (Existente) NORMA TÉCNICA

Revisión #:	Entrada en vigencia:
1	07 Octubre 2004



Esta información ha sido extractada de la plataforma Likinormas de Enel Colombia en donde se encuentran las normas y especificaciones técnicas. Consulte siempre la versión actualizada en <https://likinormas.enelcol.com.co>







LISTA DE MATERIALES

SÍMB.	CANT.	CÓDIGO SAP	ESP. TÉCNICA	DESCRIPCIÓN
a ₃	2	6762120	E-BT-005	Aislador tipo carrete ANSI 53-3
b ₁	1			Soporte para luminaria horizontal vías secundarias
e ₂	2			Estribo para baja tensión
j ₁	2			Metros de hilo de aluminio para amarres
l ₁	1	6762554	ET-801	Luminaria para bombilla de sodio 70 W
o ₁₇			ET-106	Metros de cable de aluminio IASC calibre 4 AWG
o ₃₈	4		ET-123	Metros de cable de cobre aislado 600 V calibre 14 AWG
p ₄₀	1		GSS002	Poste de concreto 10 m 510 kg para A.P. ⁽¹⁾
q	1	6762336	ET-820	Bombilla de sodio 70 W tubular clara 90 V
r ₂	1	6762159	ET-417	Percha porta aislador 2 puestos 3 huecos
s ₂₅	2		ET-304	Conector tipo tornillo para acometida
t ₁₁	1	6762251	ET-457	Tornillo de acero galvanizado 5/8" x 8" ⁽²⁾
s ₁₉	2	6762145	ET-303	Conector de compresión en ranuras paralelas tipo 3

NOTAS:

(1) Poste metálico **GSS003** o fibra de vidrio, **GSS004** de 10 y 12 m para zonas de difícil acceso. El poste que aparece en la lista es una referencia. Consultar la familia de LA010 para su elección y utilización.

(2) Cinta de acero inoxidable de 1/2" y hebillas.