



AP304 Montaje de luminarias en red aérea para la iluminación de canchas deportivas de nivel recreativo (Existente) NORMA TÉCNICA

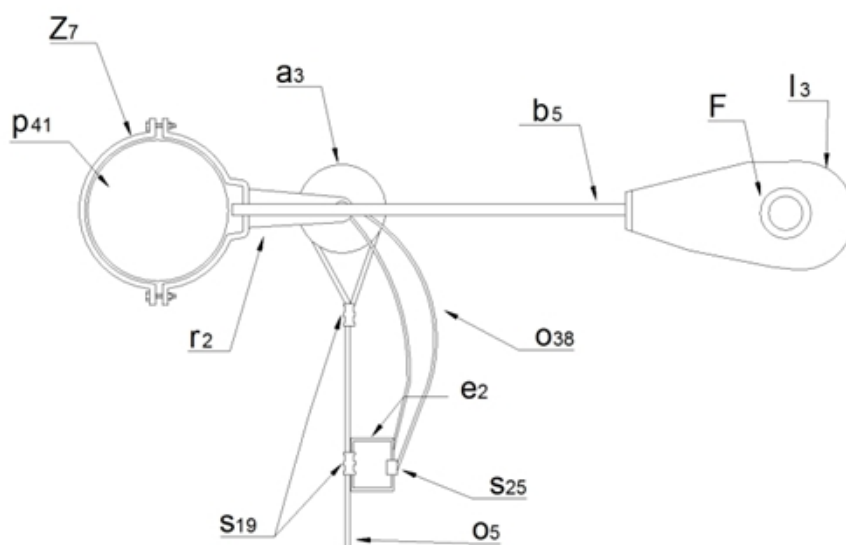
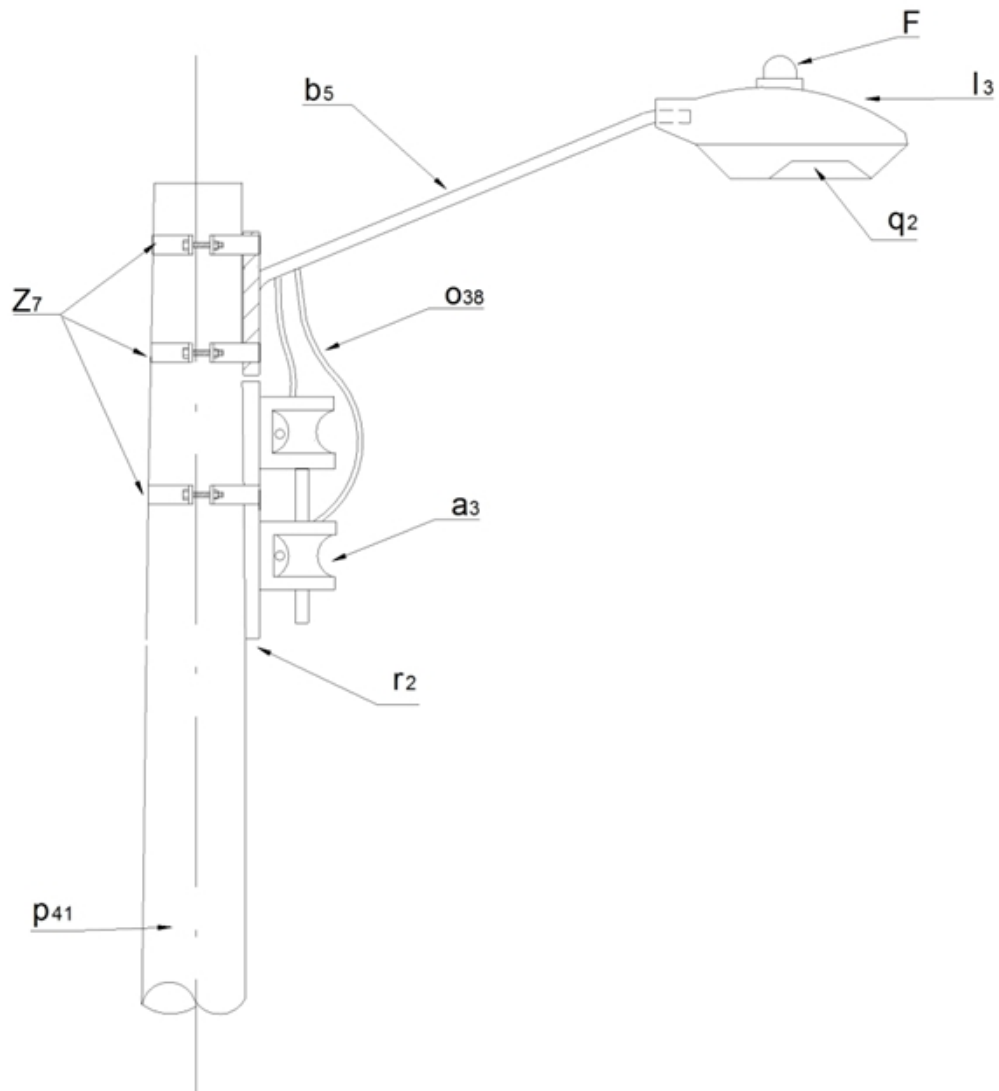
Revisión #:	Entrada en vigencia:
1	07 Octubre 2004



Esta información ha sido extractada de la plataforma Likinormas de Enel Colombia en donde se encuentran las normas y especificaciones técnicas. Consulte siempre la versión actualizada en <https://likinormas.enelcol.com.co>









LISTA DE MATERIALES

SÍMB.	CANT.	CÓDIGO SAP	ESP. TÉCNICA	DESCRIPCIÓN
a ₃	2	6762120	ET-254	Aislador tipo carrete ANSI 53-3
b ₅	1		ET-830	Soporte sencillo para avenidas con abrazadera 140 mm a poste de concreto
e ₂	2		ET-361	Estribo para baja tensión
F	1	6762137	ET-810	Fotocontrol 1000 W / 1800 VA 185 / 305 V, tipo N.C.
l ₃	1	6762312	ET-802	Luminaria para bombilla de sodio 250 W
o ₁₇			ET-106	Metros de cable de aluminio IASC calibre 4 AWG
o ₃₈	4		ET-123	Metros de cable de cobre aislado 600 V calibre 14 AWG
p ₄₁	1		ET-201	Poste de concreto 12 m 510 kg para A.P. ⁽²⁾
q ₂	1	6762134	ET-822	Bombilla de sodio HID 250 W , tubular clara 100 V ⁽¹⁾
r ₂	1	6762159	ET-417	Percha porta aislador 2 puestos 3 huecos
s ₁₉	4	6762145	ET-303	Conector de compresión en ranuras paralelas tipo 3
s ₂₅	5		ET-304	Conector tipo tornillo para acometida
z ₇	1	6762235	ET-431	Abrazadera de una salida tipo 2 ⁽³⁾

NOTAS:

(1) La **luminaria** y el tipo de fuente dependerá del proyecto de diseño de alumbrado.

(2) La longitud del poste puede ser 12 ó 14 metros dependiendo de las luminarias y el tipo de fuente utilizada.

(3) Cinta de acero inoxidable de 1/2" y hebillas.