



AP852 Soporte metálico para base de fotocontrol NORMA TÉCNICA

Revisión #:	Entrada en vigencia:
1	22 Julio 2011



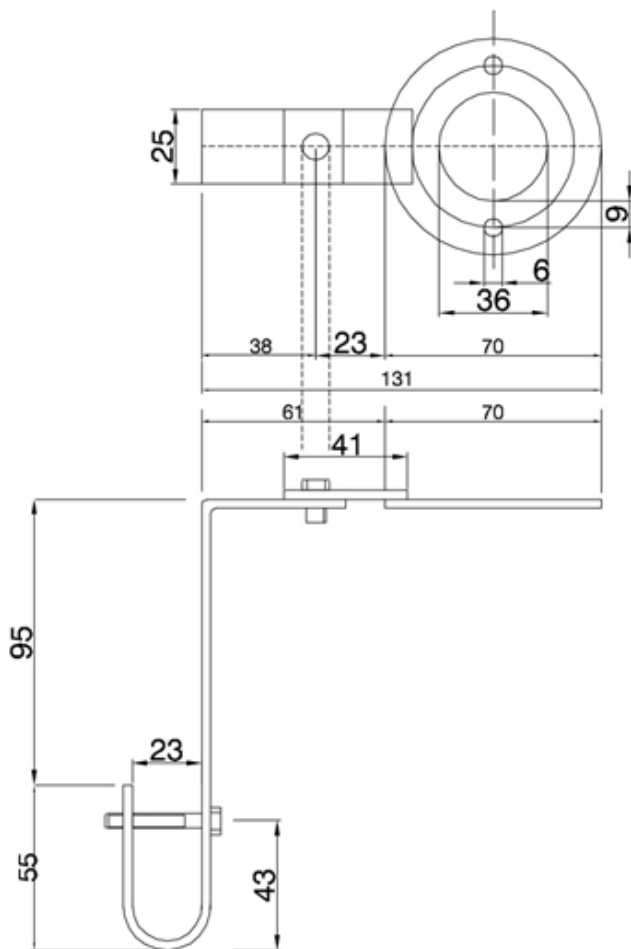
Esta información ha sido extractada de la plataforma Likinormas de Enel Colombia en donde se encuentran las normas y especificaciones técnicas. Consulte siempre la versión actualizada en <https://likinormas.enelcol.com.co>



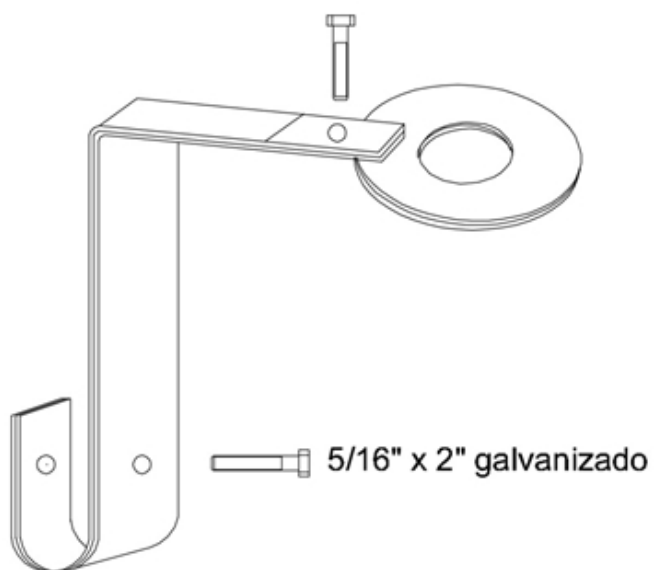




PLANO DEL ELEMENTO



DIBUJO DEL ELEMENTO



**NOTAS:**

- Dimensiones en mm.
- Debe galvanizarse de acuerdo a la norma ASTM A-153
- El espesor de la platina es 1/8"

Símbolo	Código SAP	Descripción del material	Espec. Técnica
f ₅₀	6762400	Soporte metalico para base de fotocontrol	