



# AP806 Soporte sencillo con abrazadera para poste de concreto

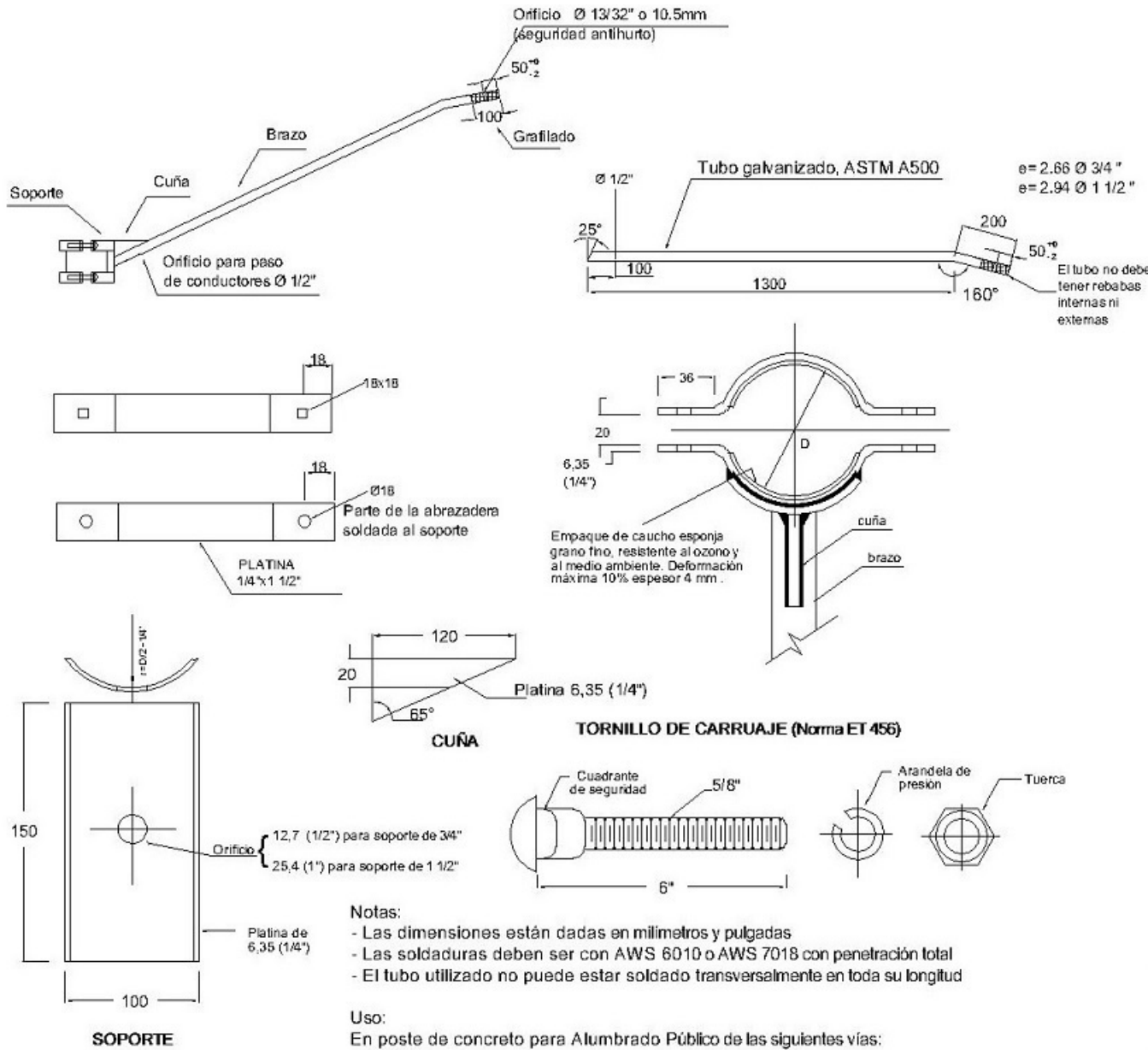
## NORMA TÉCNICA

<b>Revisión #:</b>	<b>Entrada en vigencia:</b>
6	20 Febrero 2019



Esta información ha sido extractada de la plataforma Likinormas de Enel Colombia en donde se encuentran las normas y especificaciones técnicas. Consulte siempre la versión actualizada en <https://likinormas.enelcol.com.co>





**Notas:**

- Las dimensiones están dadas en milímetros y pulgadas
- Las soldaduras deben ser con AWS 6010 o AWS 7018 con penetración total
- El tubo utilizado no puede estar soldado transversalmente en toda su longitud

**Uso:**

En poste de concreto para Alumbrado Público de las siguientes vías:

- Locales
- Malla arterial principal
- Malla complementaria e intermedia

ABRAZADERA	DIAMETRO	NORMAS RELACIONADAS
Tipo 2	140mm	NTC 422/858/844/2076 - ASTM A36/A153/A500
Tipo 3	180mm	
Tipo 4	200mm	

CÓDIGO	DESCRIPCIÓN
--------	-------------



6775713	Soporte sencillo diámetro $\frac{3}{4}$ " , 1500mm con abrazadera tipo 2
6775714	Soporte sencillo diámetro $\frac{3}{4}$ " , 1500mm con abrazadera tipo 3
	Soporte sencillo diámetro $\frac{3}{4}$ " , 1500mm con abrazadera tipo 4
6775715	Soporte sencillo diámetro $1 \frac{1}{2}$ " , 1500mm con abrazadera tipo 2
6775716	Soporte sencillo diámetro $1 \frac{1}{2}$ " , 1500mm con abrazadera tipo 3
	Soporte sencillo diámetro $1 \frac{1}{2}$ " , 1500mm con abrazadera tipo 4