



# AP804 Poste de concreto de 27m para alumbrado publico con anillo movil

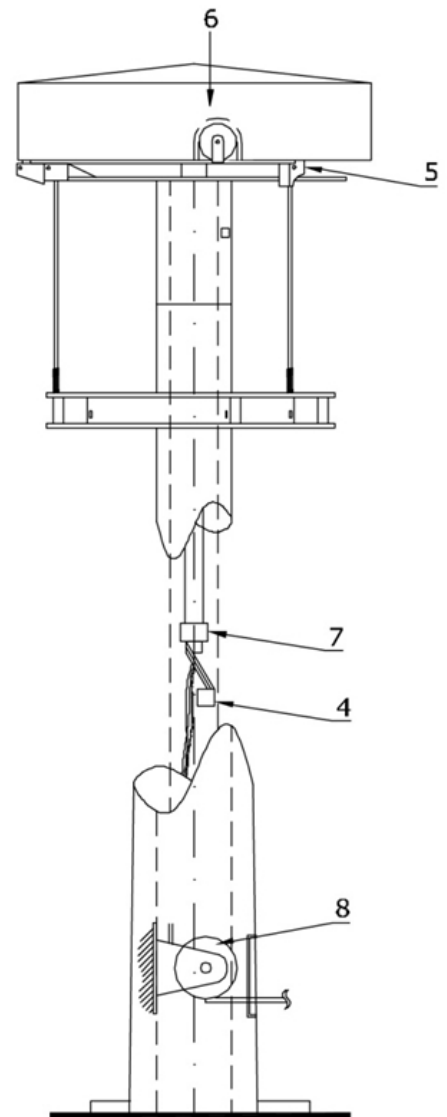
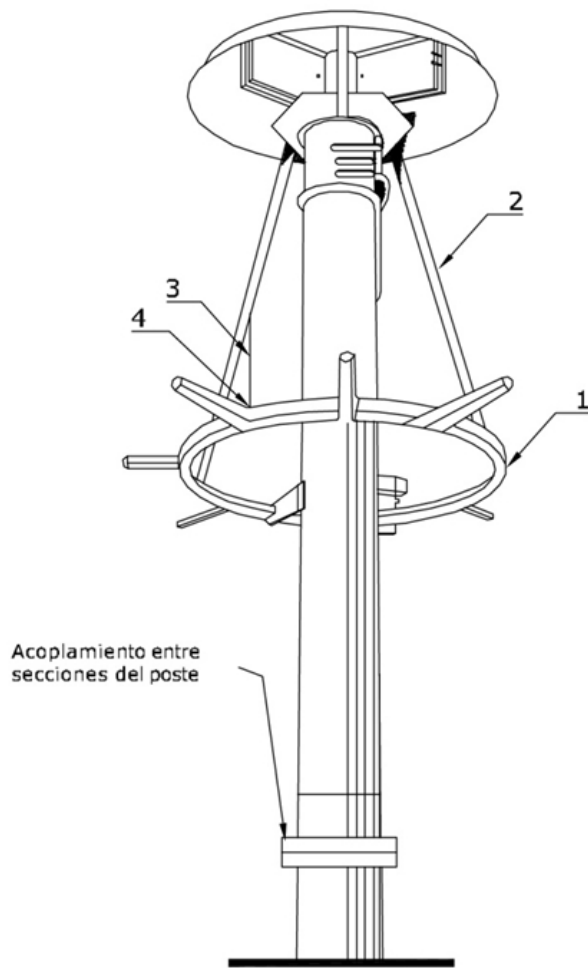
## NORMA TÉCNICA

<b>Revisión #:</b>	<b>Entrada en vigencia:</b>
1	01 Mayo 2000



Esta información ha sido extractada de la plataforma Likinormas de Enel Colombia en donde se encuentran las normas y especificaciones técnicas. Consulte siempre la versión actualizada en <https://likinormas.enelcol.com.co>





ELEMENTOS QUE SE SUMINISTRAN		
Nº	Cant	Descripción
1	1	Anillo viajero
2	3	Cable de acero inoxidable flexible
3	1	Cable de energía multipar 3 x 2 + 1 x 4 AWG de cobre aislado
4	2	Terminal de conexión del cable multipar
5	6	Polea de material inoxidable con lubricamiento de larga vida
6	2	Polea para cable de energía libre de mantenimiento de engrase
7	1	Placa igualadora
8	1	Winche de elavación de tipo doble tambor con rueda y tornillo sin fin
9	1	Poste de concreto de 27 m

NORMA			
Denominación	Mat prima	Prueb mec	Term y Re
ASTM	1 329	1 329	1 329