



# AP860 Contactor para control múltiple de alumbrado público

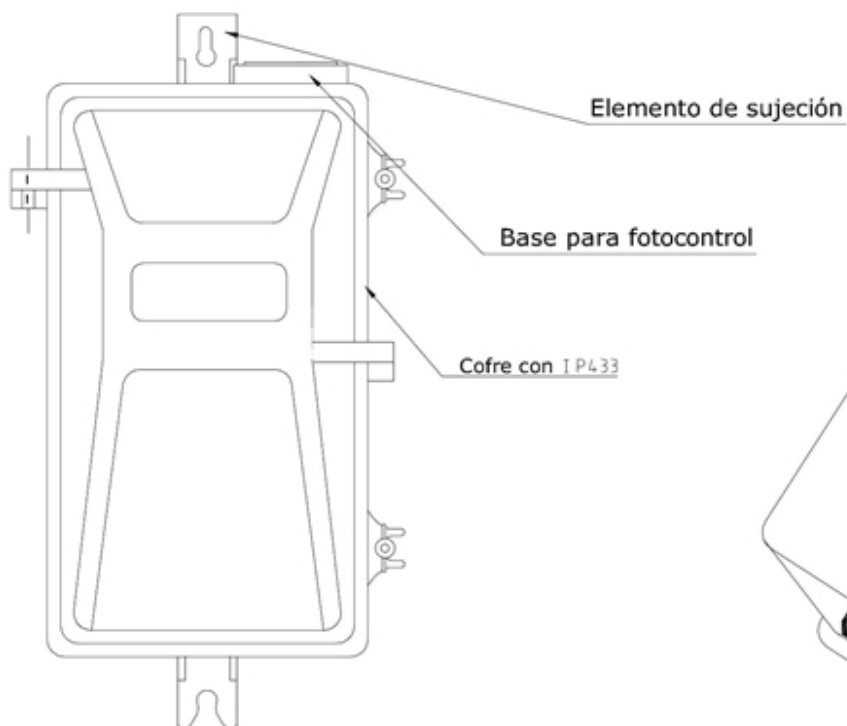
## NORMA TÉCNICA

Revisión #:	Entrada en vigencia:
1	22 Julio 2011

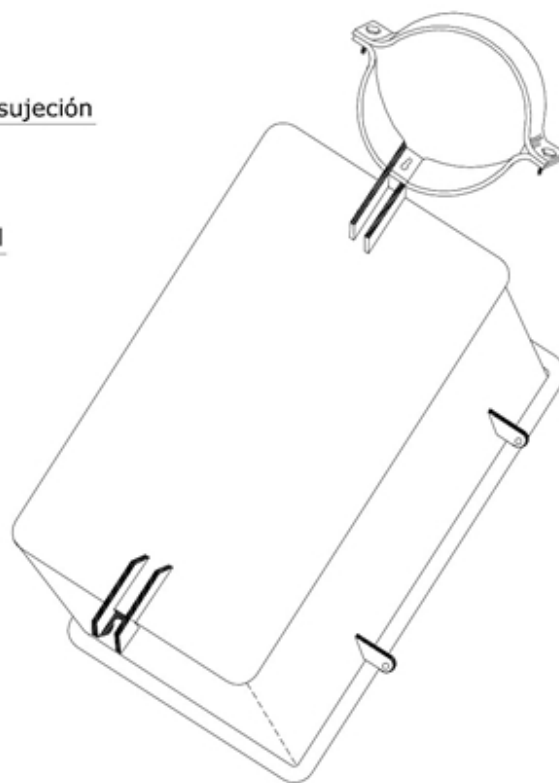


Esta información ha sido extractada de la plataforma Likinormas de Enel Colombia en donde se encuentran las normas y especificaciones técnicas. Consulte siempre la versión actualizada en <https://likinormas.enelcol.com.co>

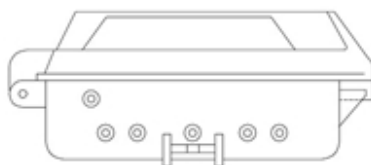




**VISTA FRONTAL**



**DETALLE DE ABRAZADERA**



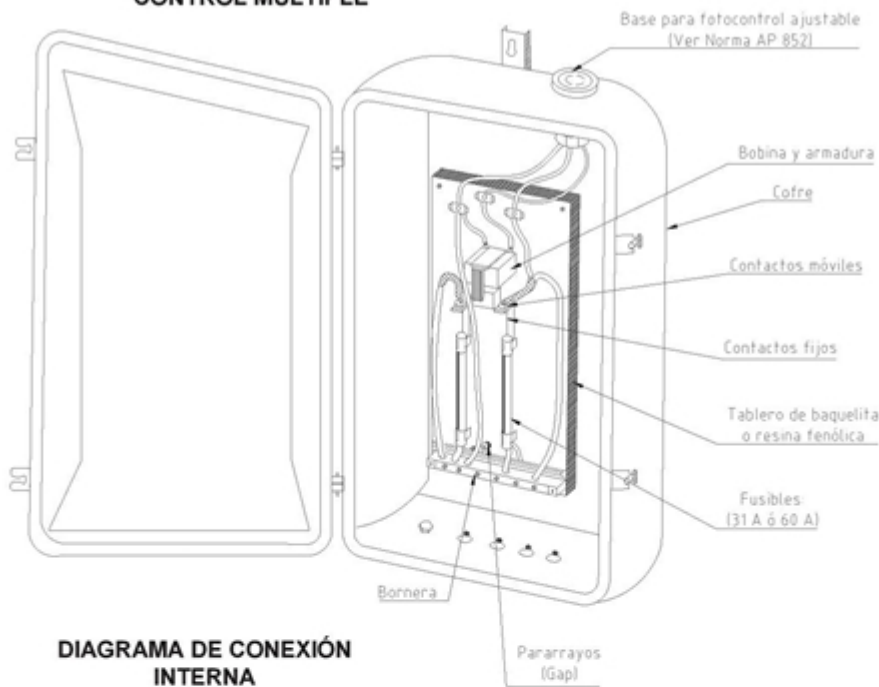
**VISTA INFERIOR**

<b>Codigo SAP</b>	<b>Descripcion del material</b>	<b>Uso con fotocontrol</b>
	Contactador para control multiple de A.P. 2x60, 105 - 170 V	NA. 105 - 285 V, 1800 VA
	Contactador para control multiple de A.P. 3x60 ó 3x100 A, 480 - 277 V	NA. 105 - 285 V, 1800 VA



6762141	Contactor para control múltiple de A.P. 2x30 A, 105 - 170V	NA. 105 - 130 VA
---------	--	------------------

### VISTA DEL CONTACTOR PARA CONTROL MÚLTIPLE



### DIAGRAMA DE CONEXIÓN INTERNA

