



# AP810-2 Soporte extendido para luminaria horizontal - Alternativa 2

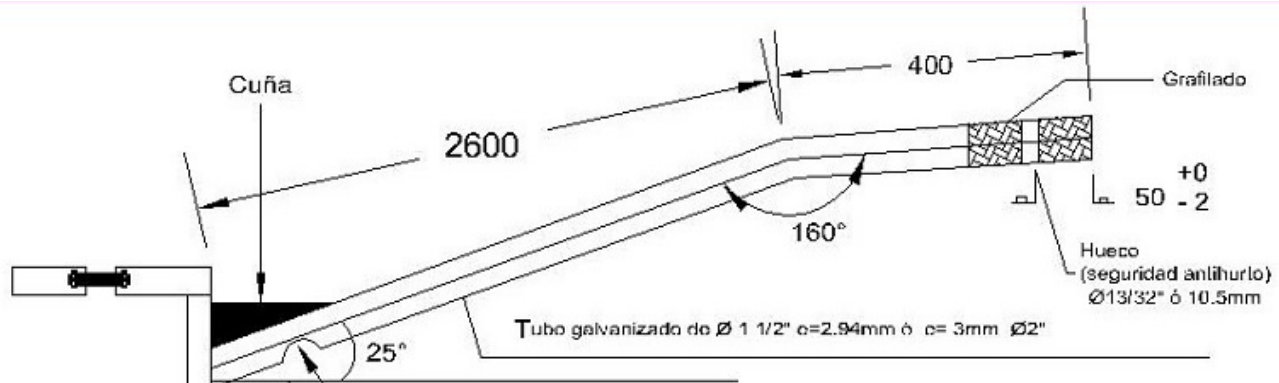
## NORMA TÉCNICA

<b>Revisión #:</b>	<b>Entrada en vigencia:</b>
6	20 Febrero 2019



Esta información ha sido extractada de la plataforma Likinormas de Enel Colombia en donde se encuentran las normas y especificaciones técnicas. Consulte siempre la versión actualizada en <https://likinormas.enelcol.com.co>





- NOTAS:**
- Tubo estructural Tipo stm A 500
  - Longitud total del tubo 3000 mm
  - Debe ser galvanizado en caliente según norma NTC 2076
  - Dimensiones en mm y pulgadas.
  - detalles ver ET - 832

