



AP808 Soporte sencillo Ø 1 1/2" para poste metálico galvanizado

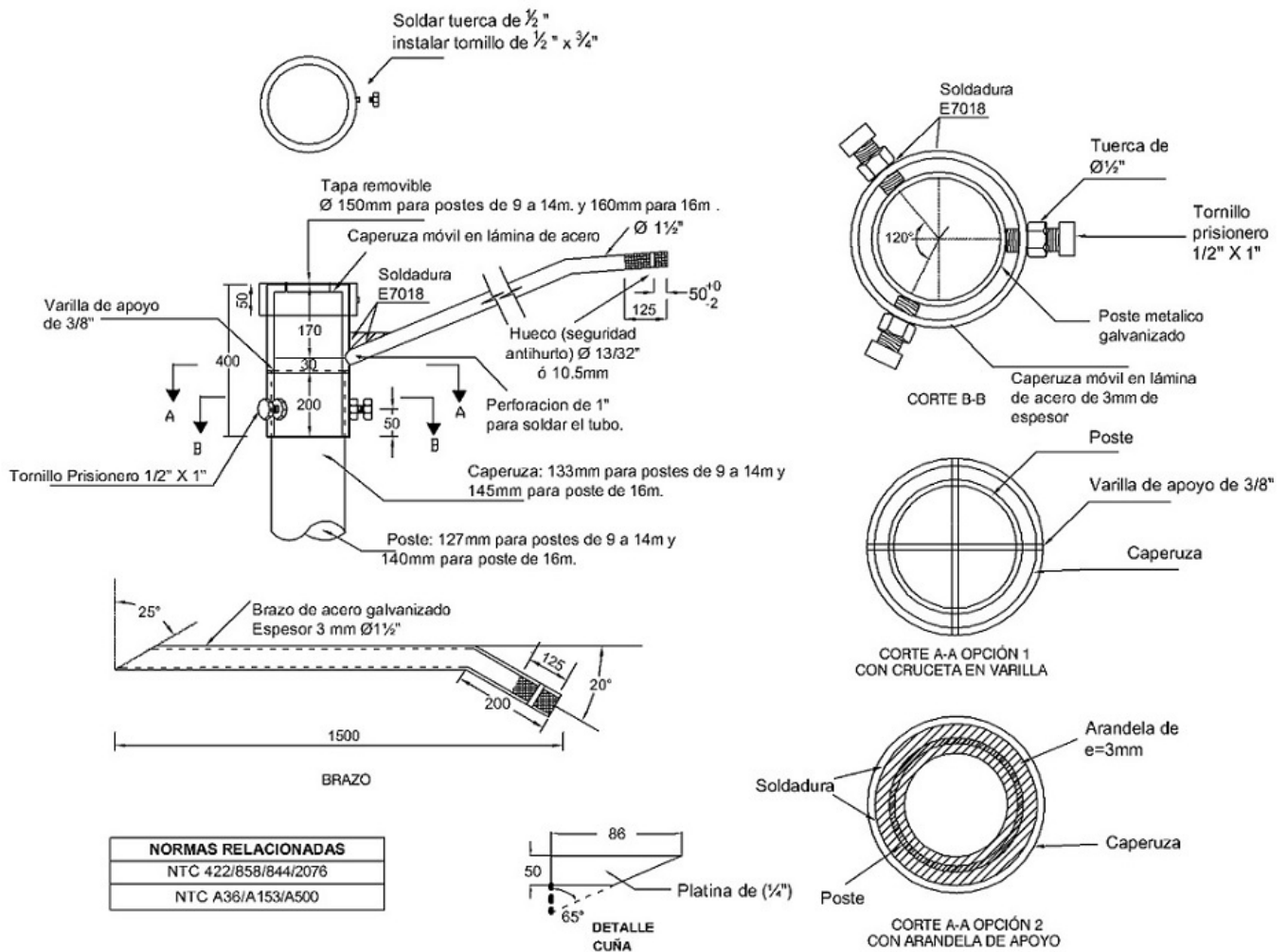
NORMA TÉCNICA

Revisión #:	Entrada en vigencia:
4	13 Mayo 2014



Esta información ha sido extractada de la plataforma Likinormas de Enel Colombia en donde se encuentran las normas y especificaciones técnicas. Consulte siempre la versión actualizada en <https://likinormas.enelcol.com.co>





NOTAS:

En la caperuza las varillas de 3/8" se utilizan para el apoyo en el poste y su vez para facilitar el alambrado interno del mismo