



AP880 Transformadores trifásicos para AP de 30, 45 y 75 KVA y monofásicos de 10, 15 y 25 KVA NORMA TÉCNICA

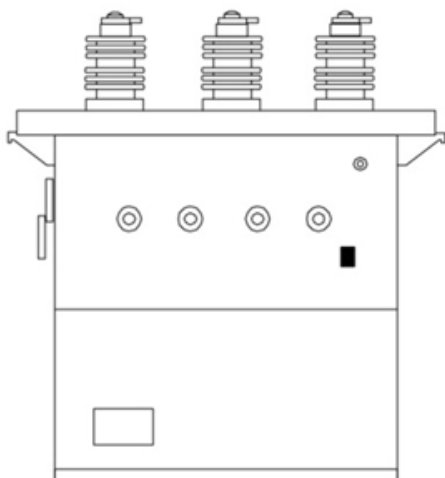
Revisión #:	Entrada en vigencia:
1	22 Julio 2011



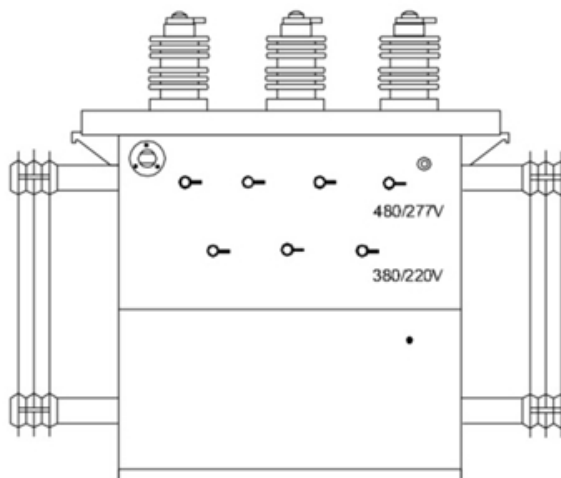
Esta información ha sido extractada de la plataforma Likinormas de Enel Colombia en donde se encuentran las normas y especificaciones técnicas. Consulte siempre la versión actualizada en <https://likinormas.enelcol.com.co>



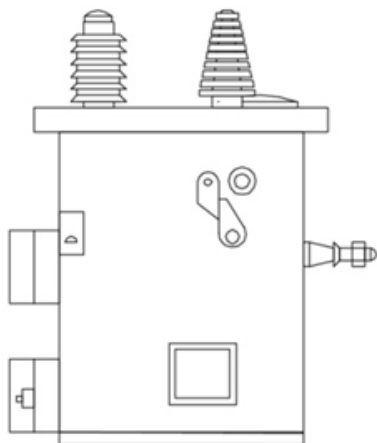




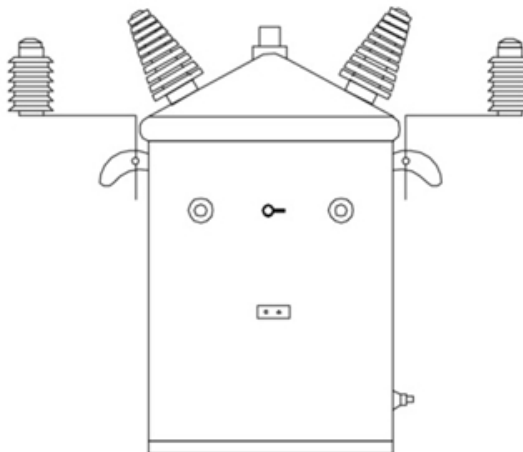
A- Transformador trifásico con
DPS Vsecundarios:
480 / 277 V ó 380 / 220 V ó
208 / 120 V



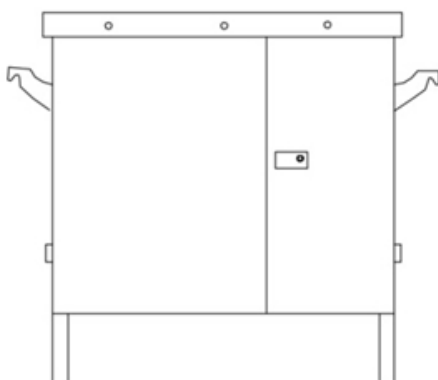
B- Transformador trifásico doble
tensión:
480/277V y 380/220V



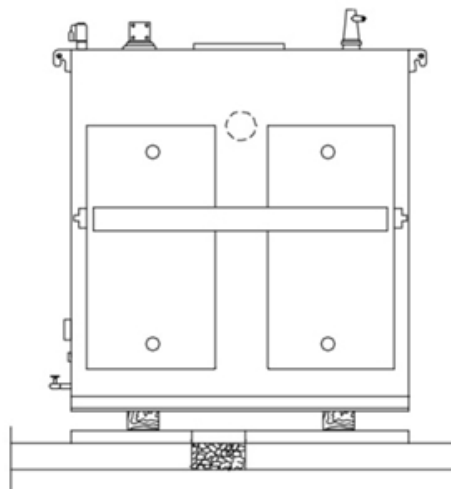
C- Transformador trifásico autoprotegido
con DPS en MT e interruptor en BT



D- Transformador monofásico
11.4 ó 13.2 KV - 480/240 V
11.4 ó 13.2 KV - 240/120 V Existentes.



E- Transformador de pedestal



F- Transformador ocasionalmente
sumergible

