



AP802 Poste metálico para alumbrado público

NORMA TÉCNICA

Revisión #:	Entrada en vigencia:
1	22 Julio 2011



Esta información ha sido extractada de la plataforma Likinormas de Enel Colombia en donde se encuentran las normas y especificaciones técnicas. Consulte siempre la versión actualizada en <https://likinormas.enelcol.com.co>



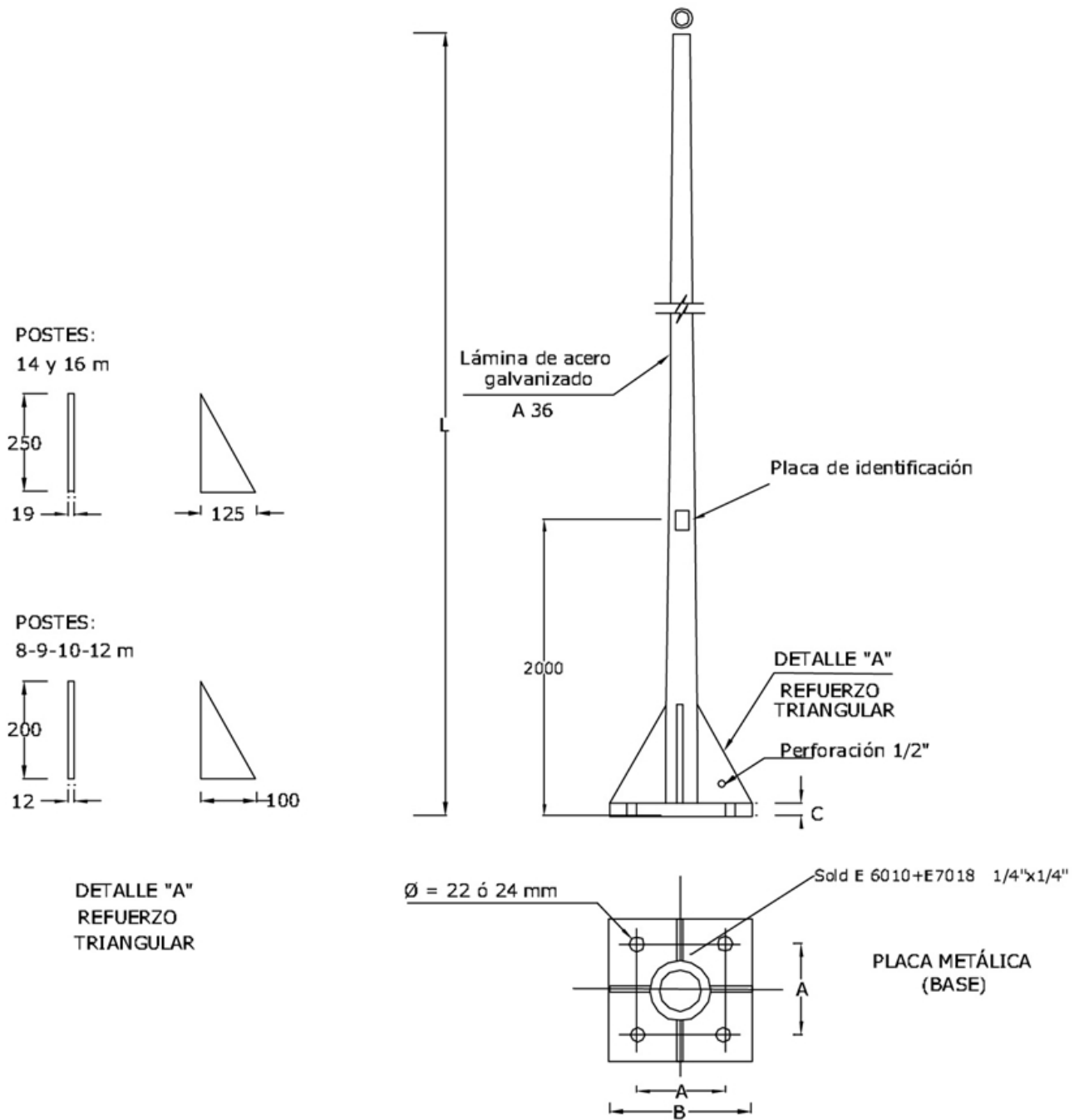


FIGURA 1.

ASTM	A-36	A-370	
------	------	-------	--

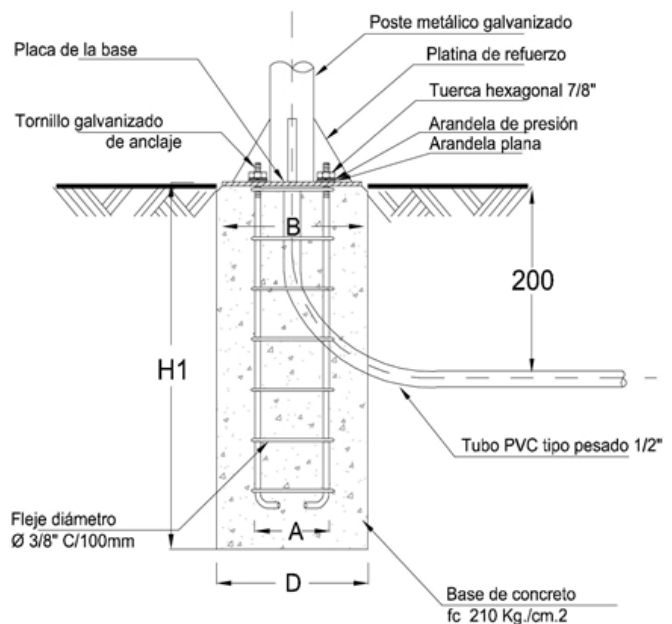
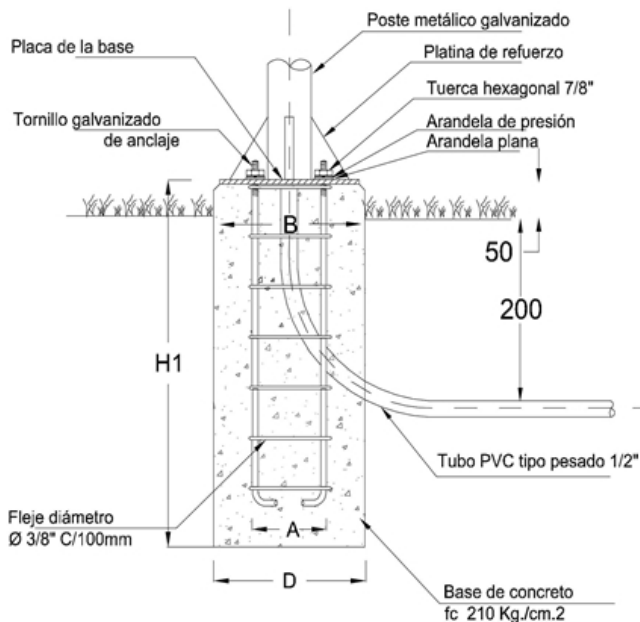


NTC	1920	2	3320
DENOM.	MAT. PRIM.	PRUEB. MEC	TERM. REC
NORMAS			

9	127	190	220	3,0	12	400	300	22
10	127	190	200	3,0	12	400	300	22
12	127	195	180	3,0	12	400	300	22
14	127	250	160	3,0	19	500	400	24
16	140	250		4,0	19	500	400	24
LONGITUD (L)m	DIAMETRO CIMA mm	DIAMETRO BASE mm	CARGA ROTURA (KG)	ESPESOR LAMINA mm	[C] ESPESOR BASE mm	[B] ANCHO BASE mm	[A] DISTANCIA ORIFICIOS	DIAMETRO DEL ORIFICIO

NOTAS :

- Las dimensiones estan en milímetros y pulgadas
- Para mayor infomacion ver [ET204](#)



Notas:

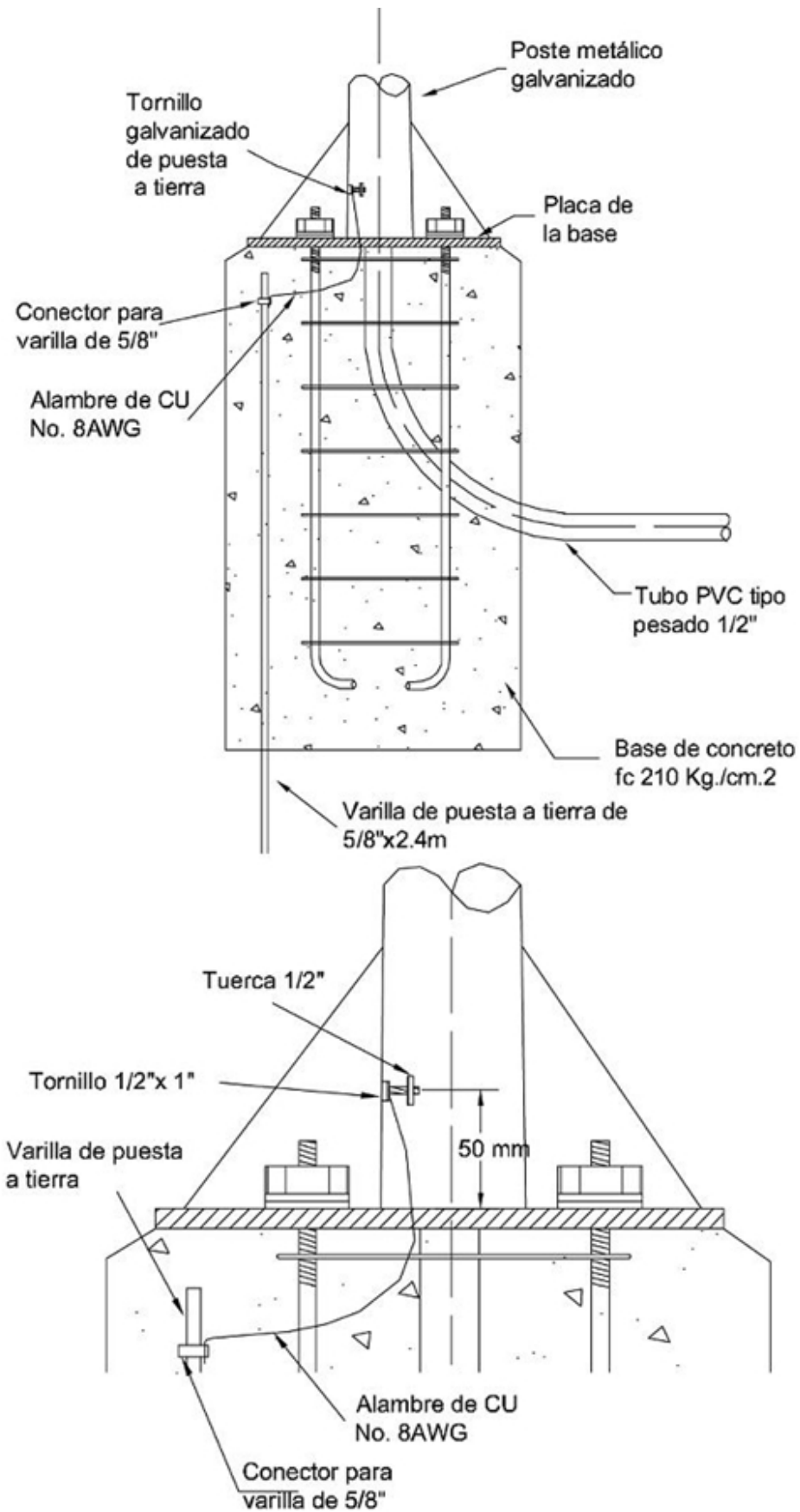


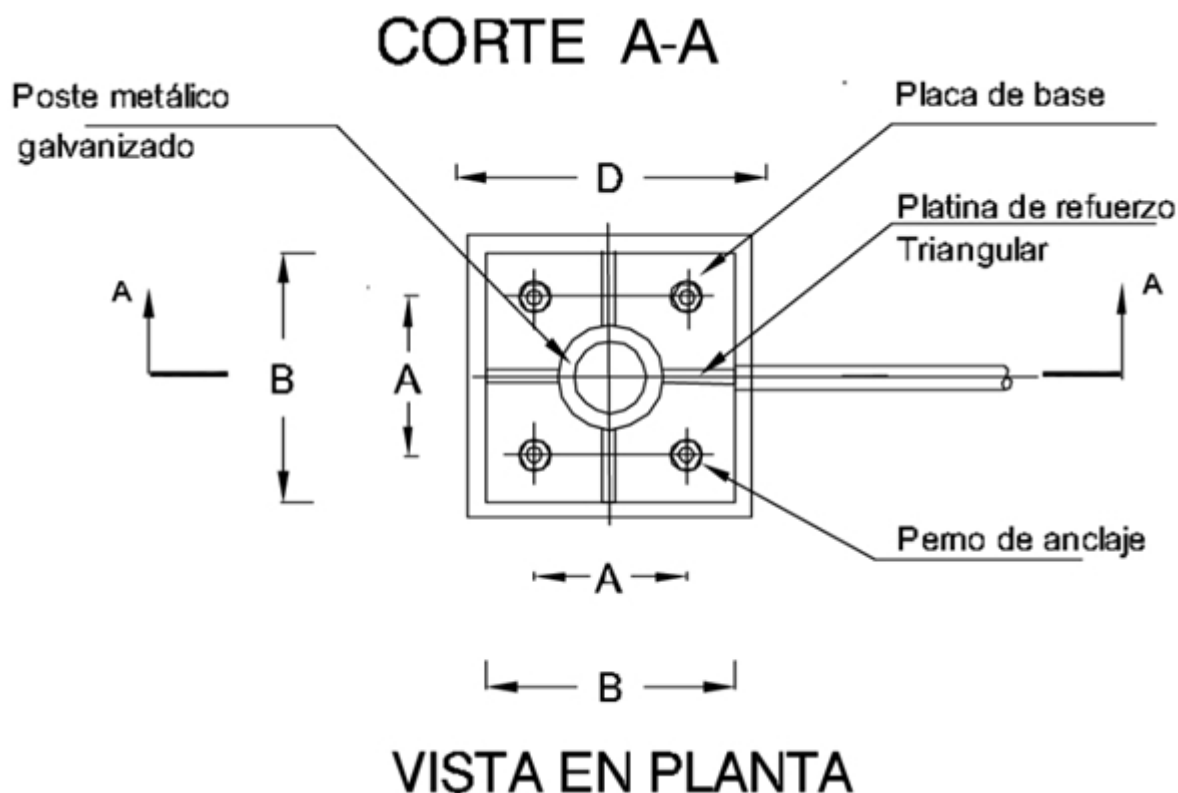
- La base de concreto debe sobresalir 50 mm del suelo cuando se ubique el poste en zonas verdes (Ver figura 2).
- Cuando el poste este ubicado en un andén, la base de concreto deberá quedar al mismo nivel del andén (Ver figura 3).

DETALLE DE PUESTA A TIERRA DEL POSTE METALICO

Buscando garantizar que la conexión sea continua, la varilla de **puesta a tierra** debe ir dentro de la base de anclaje del poste antes de fundir el concreto.

La cabeza del tornillo galvanizado de $\frac{1}{2}$ " x 1" debe ir soldada en la parte interna del poste a 50mm de la base. Debe incluir una tuerca de $\frac{1}{2}$ " galvanizada en caliente para conexión del cable.





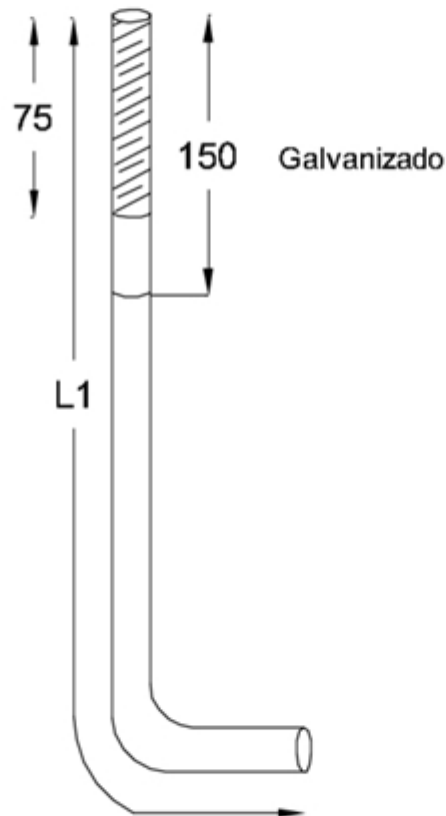
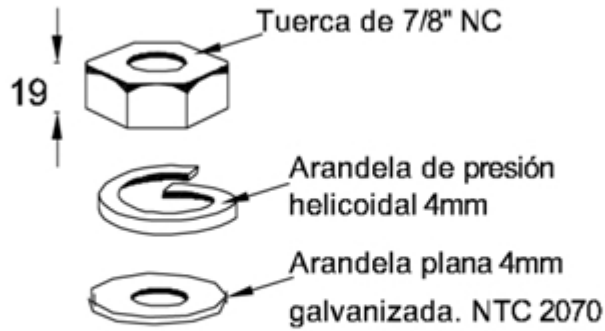
CORTE AA

8	1100	450	300	400	19 (3/4")	1200	22
9	1100	450	300	400	19 (3/4")	1200	22
10	1100	450	300	400	20 (3/4")	1200	22
12	1300	450	300	400	21 (3/4")	1500	22
14	1300	550	400	500	22 (7/8")	1500	24
16	1300	700	400	500	23 (7/8")	1500	24
ALTURA LIBRE (H) m	LONG. CIMENTACIÓN (H1)mm	D mm	A mm	B mm	PERNO DIAM. Mm	LONG. PERNO mm	DIAMETRO DEL ORIFICIO (mm)

H: Altura libre del poste



Perno de anclaje
galvanizado en el extremo,
rosca ordinaria estandar



- ←→ 100 Para postes de 8-9-10 m
- ←→ 150 Para poste de 12 m
- ←→ 200 Para postes de 14-16m

FIGURA 6.

