



AP806-2 Soporte sencillo Ø2" con abrazadera para poste de concreto

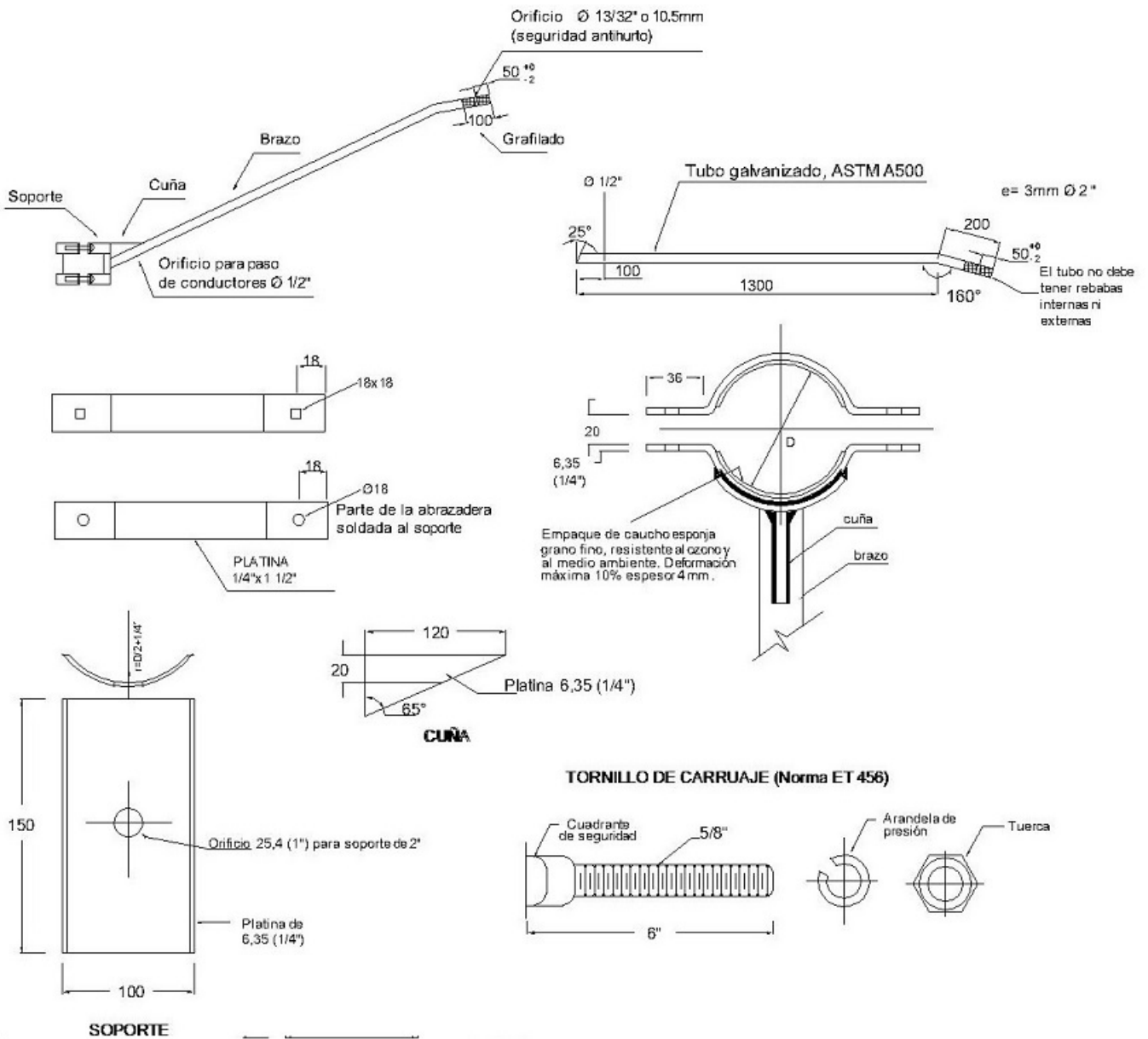
NORMA TÉCNICA

Revisión #:	Entrada en vigencia:
2	20 Febrero 2019



Esta información ha sido extractada de la plataforma Likinormas de Enel Colombia en donde se encuentran las normas y especificaciones técnicas. Consulte siempre la versión actualizada en <https://likinormas.enelcol.com.co>





NOTAS:

- Las dimensiones están dadas en milímetros y pulgadas.
- las soldaduras deben ser con AWS 6010 o AWS 7018 con penetración total.
- El tubo utilizado no puede estar soldado transversalmente en toda su longitud.

USO:

En poste de concreto para Alumbrado Público de las siguientes vías:

- Locales.
- Malla arterial principal .
- Malla complementaria e intermedia.



ABRAZADERA	DIAMETRO	NORMAS RELACIONADAS
Tipo 2	140mm	NTC 422/858/844/2076 - ASTM A36/A153/A500
Tipo 3	180mm	
Tipo 4	200mm	

CÓDIGO	DESCRIPCIÓN
	Soporte sencillo Ø 2", 1500mm con abrazadera tipo 2
	Soporte sencillo Ø 2", 1500mm con abrazadera tipo 3
	Soporte sencillo Ø 2", 1500mm con abrazadera tipo 4