



AP205 Llegada de ductos a cajas

NORMA TÉCNICA

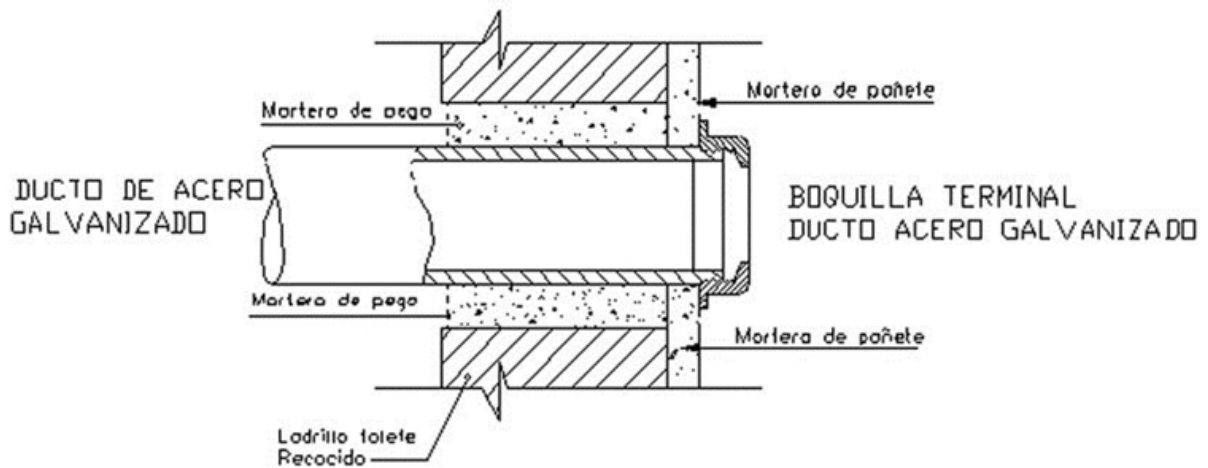
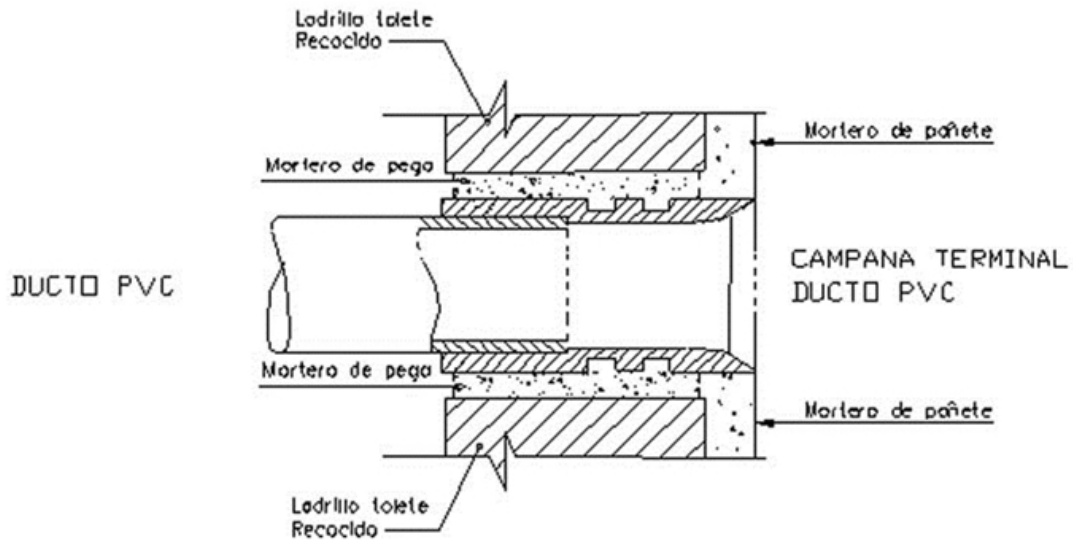
Revisión #:	Entrada en vigencia:
1	01 Mayo 2000



Esta información ha sido extractada de la plataforma Likinormas de Enel Colombia en donde se encuentran las normas y especificaciones técnicas. Consulte siempre la versión actualizada en <https://likinormas.enelcol.com.co>







NOTAS:

- El mortero para pega y pañete se hará con relación 1:5 de cemento y arena
- Cualquiera que sea el tipo de ducto deberá llevar su campana o boquilla terminal

