



# AP173 Circuito subterráneo de alumbrado público de vías arterias y locales

## NORMA TÉCNICA

|                    |                             |
|--------------------|-----------------------------|
| <b>Revisión #:</b> | <b>Entrada en vigencia:</b> |
| 1                  | 22 Julio 2011               |

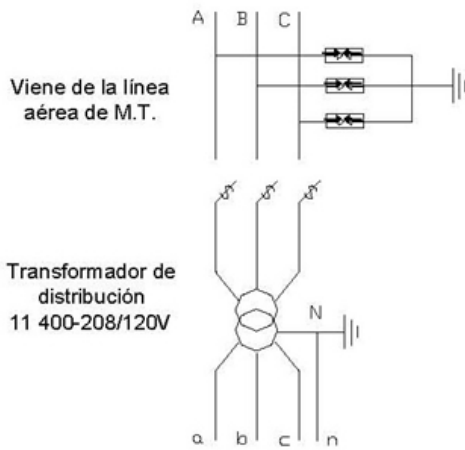


Esta información ha sido extractada de la plataforma Likinormas de Enel Colombia en donde se encuentran las normas y especificaciones técnicas. Consulte siempre la versión actualizada en <https://likinormas.enelcol.com.co>

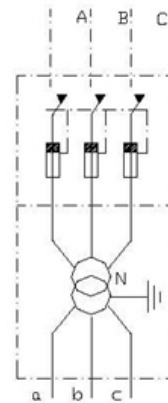




### RED AÉREA DE M.T.



### RED SUBTERRÁNEA DE M.T.



Seccionador portafusible  
fusibles NH.  
(instalado en el poste)

