



AP170 Disposición de los circuitos exclusivos de alumbrado público

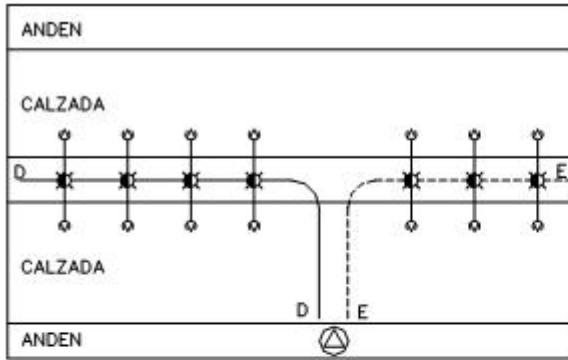
NORMA TÉCNICA

Revisión #:	Entrada en vigencia:
1	01 Mayo 2000

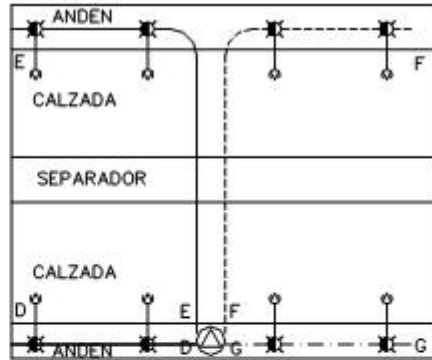


Esta información ha sido extractada de la plataforma Likinormas de Enel Colombia en donde se encuentran las normas y especificaciones técnicas. Consulte siempre la versión actualizada en <https://likinormas.enelcol.com.co>

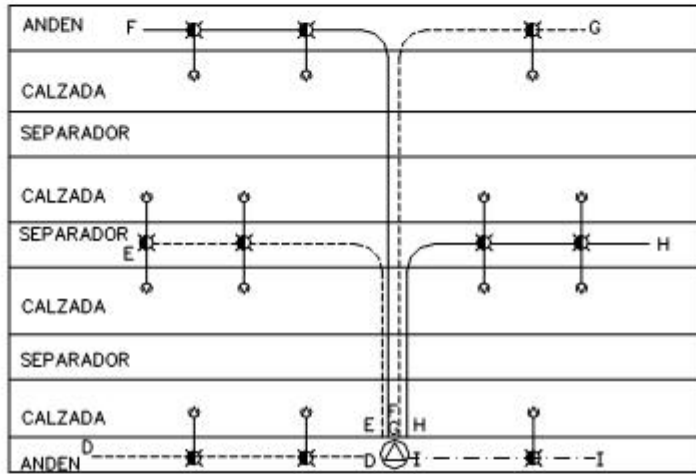




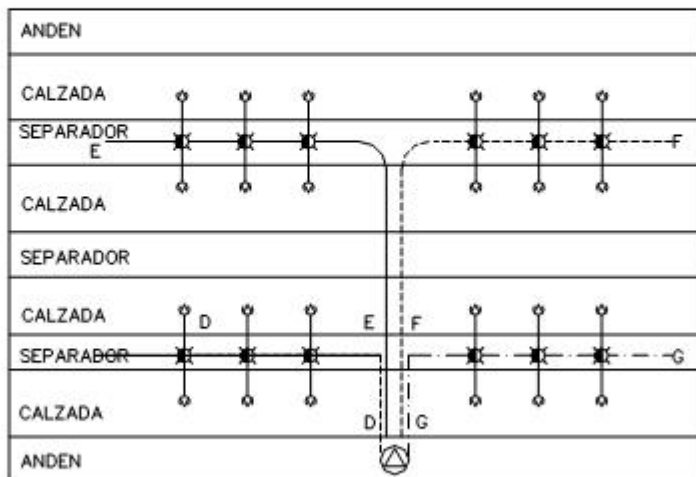
TRANSFORMADOR EXCLUSIVO
A.P.



TRANSFORMADOR EXCLUSIVO
A.P.



TRANSFORMADOR EXCLUSIVO
A.P.



TRANSFORMADOR EXCLUSIVO
A.P.

NOTA:
Para convenciones
ver la norma AP-900