



AP332 Luminaria peatonal adosada a la fachada

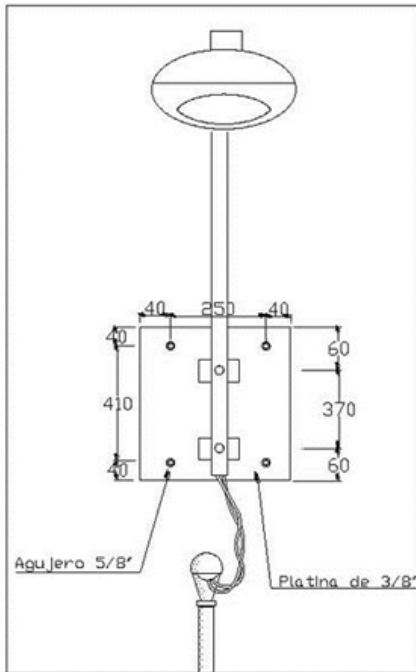
NORMA TÉCNICA

Revisión #:	Entrada en vigencia:
1	07 Octubre 2004

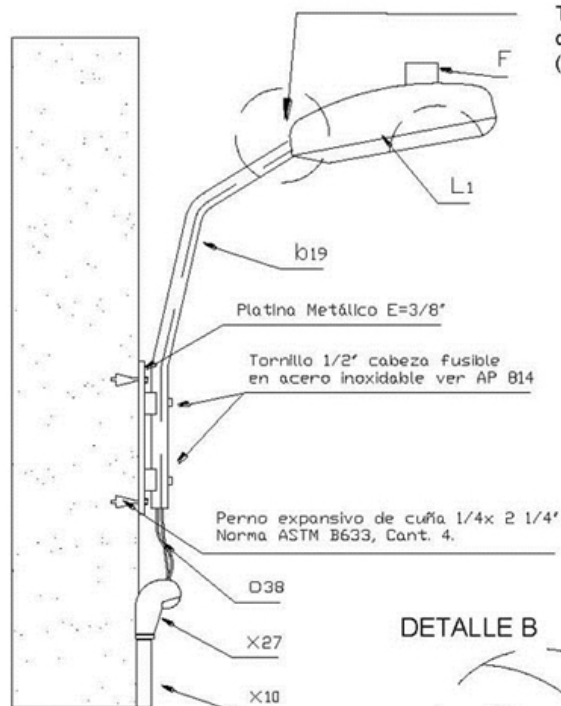


Esta información ha sido extractada de la plataforma Likinormas de Enel Colombia en donde se encuentran las normas y especificaciones técnicas. Consulte siempre la versión actualizada en <https://likinormas.enelcol.com.co>



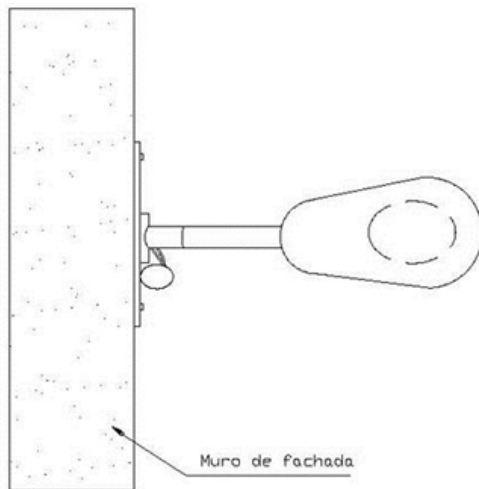
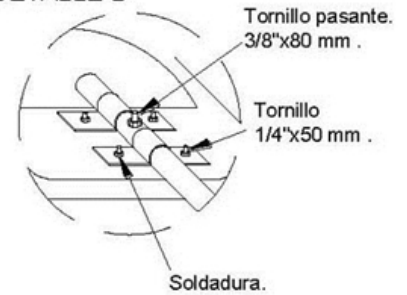


VISTA FRONTAL



VISTA LATERAL

DETALLE B



PLANTA

NOTAS:

- Dimensiones en milímetros y pulgadas.
- Este poste corresponde a la "luminaria peatonal adosada a la fachada" de la cartilla del mobiliario urbano M-130 pag 6/6.
- Revisar que la instalación de esta luminaria se haga sobre un muro macizo. En caso de instalarse sobre un muro de bloque debe hacerse un relleno que garantice la resistencia de los anclajes.
- Para todos los elementos metálicos pintura electrostática color gris RAL 7010.

LISTA DE MATERIALES



SÍMB.	CANT.	CÓDIGO SAP	ESP. TÉCNICA	DESCRIPCIÓN
	1			Platina metálica de 490 x 330 x 3/8"
	4			Perno de expansión de 1/4" x 2 1/4"
b ₁₉	1		ET207	Soporte para luminaria peatonal tipo 2
e ₂₀	2			Empalme tipo recto o en derivación
F	1	6762325	ET810	Fotocontrol 1000 W / 1800 VA 185 / 305 V, tipo N.C.
l ₁	1	6762554	ET801	Luminaria para bombilla de sodio 70 W para vías secundarias
o ₃₈	18		ET123	Metros de cable de cobre aislado 14 AWG THW a 600V
q	1	6762336	ET820	Bombilla de sodio 70 W tubular clara 90 V
x ₁₀	6		ET601	Metros de tubo galvanizado 1/2"
x ₂₀	1		ET-603	Boquilla galvanizada 1/2"
x ₂₇	1		ET605	Capacete galvanizado 1/2"
x ₄₀	1		ET604	Codo galvanizado 1/2 " x 90
x ₅₀	1		ET602	Uniones galvanizadas de 1/2 "