



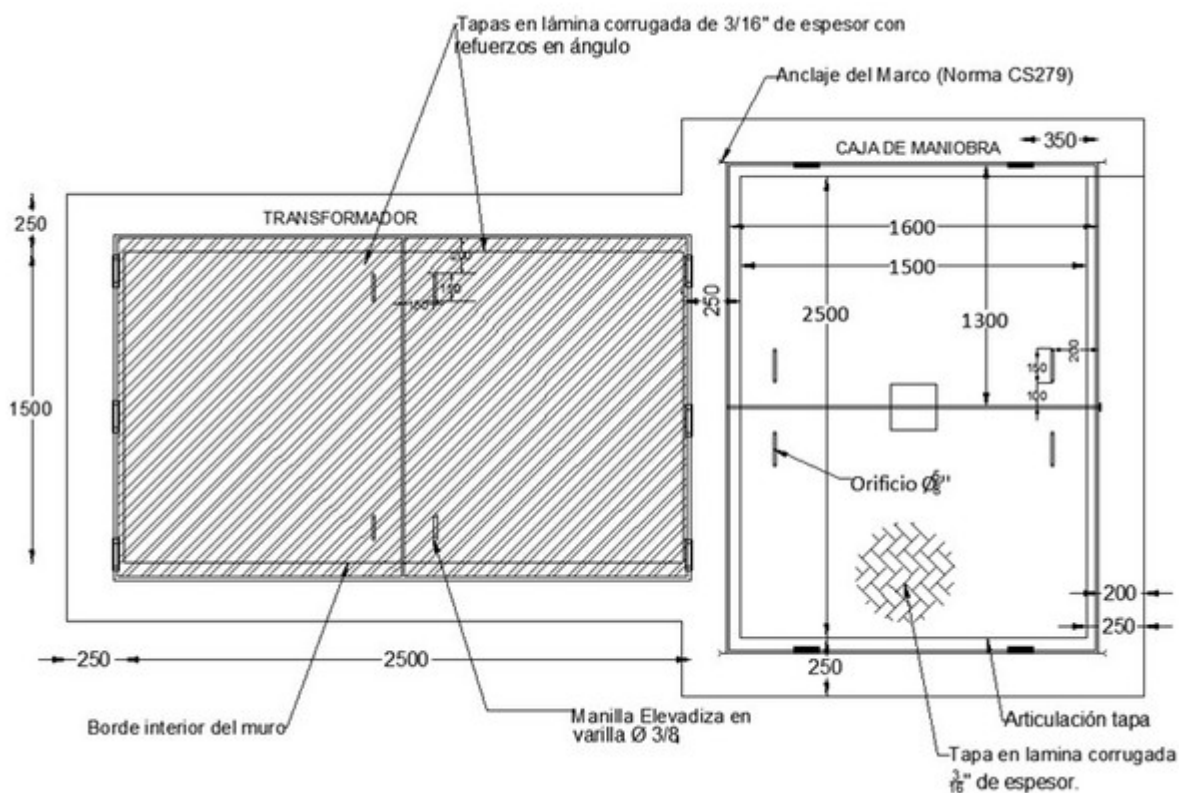
# AP535 Centro de transformación subterráneo. Caja de inspección. Planta con tapas NORMA TÉCNICA

<b>Revisión #:</b>	<b>Entrada en vigencia:</b>
AP535	16 Marzo 2019



Esta información ha sido extractada de la plataforma Likinormas de Enel Colombia en donde se encuentran las normas y especificaciones técnicas. Consulte siempre la versión actualizada en <https://likinormas.enelcol.com.co>





#### NOTAS:

- Dimensión en milímetros y pulgadas.
- La caja de [inspección](#) para el transformador de hasta 75 kVA será de 1.5x2.5x1.8 m.
- Para el [seccionador](#) de maniobras se debe usar la caja de [inspección](#) indicada en la [CS290](#) .