



AE607 Bomba contra incendios

NORMA TÉCNICA

Revisión #:	Entrada en vigencia:
2	01 Enero 2019



Esta información ha sido extractada de la plataforma Likinormas de Enel Colombia en donde se encuentran las normas y especificaciones técnicas. Consulte siempre la versión actualizada en <https://likinormas.enelcol.com.co>



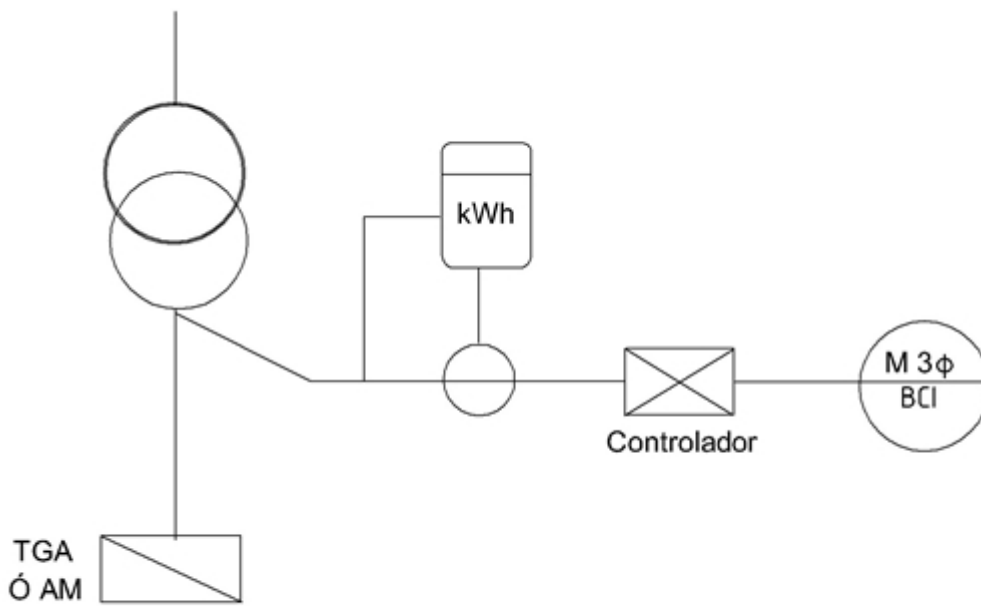


Figura 1. Acometida del servicio normal

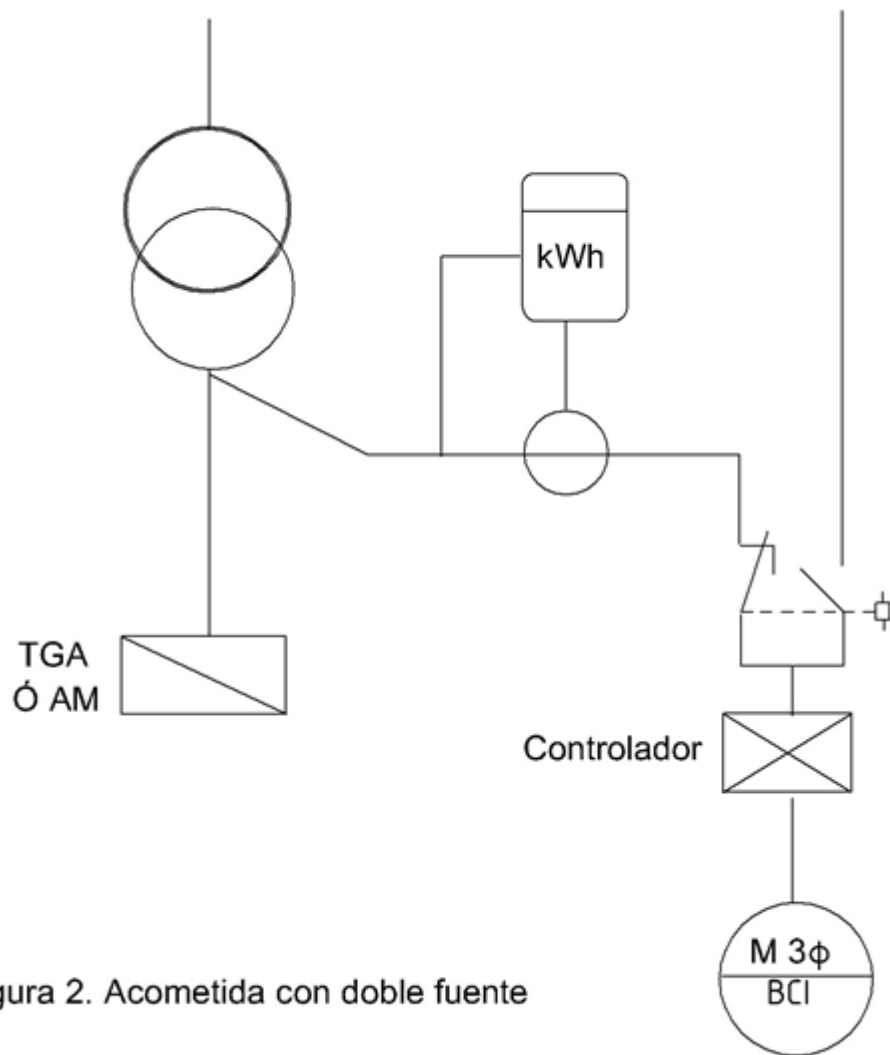


Figura 2. Acometida con doble fuente

Abreviaturas:

AM= Armario de medidores.

BCI= Bomba contra incendios.

TGA= Tablero general de acometida.

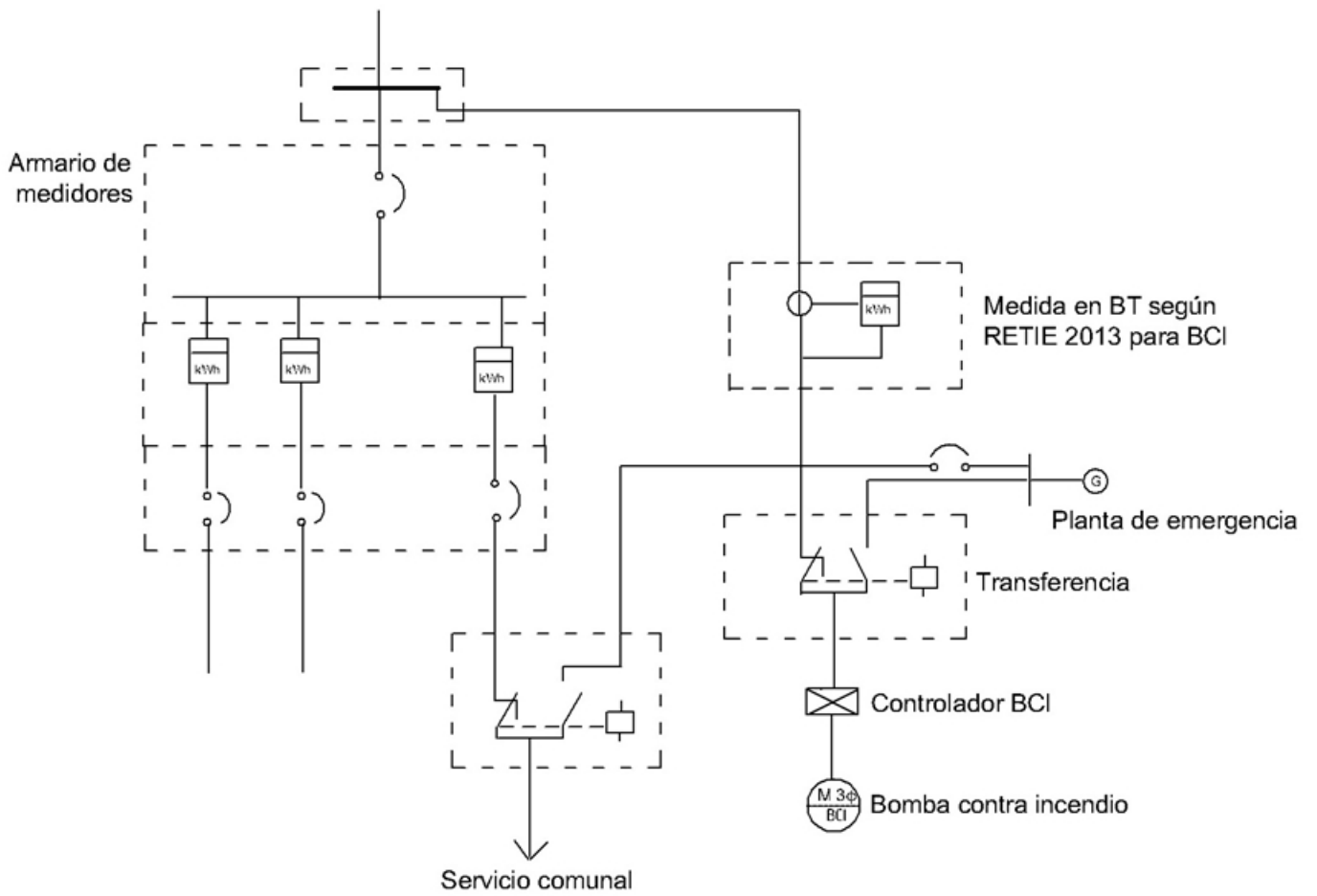


Figura 3. Acometida con servicio normal y de emergencia