



AP651 Centro de distribución urbano. Transformador trifásico en poste medición directa en BT NORMA TÉCNICA

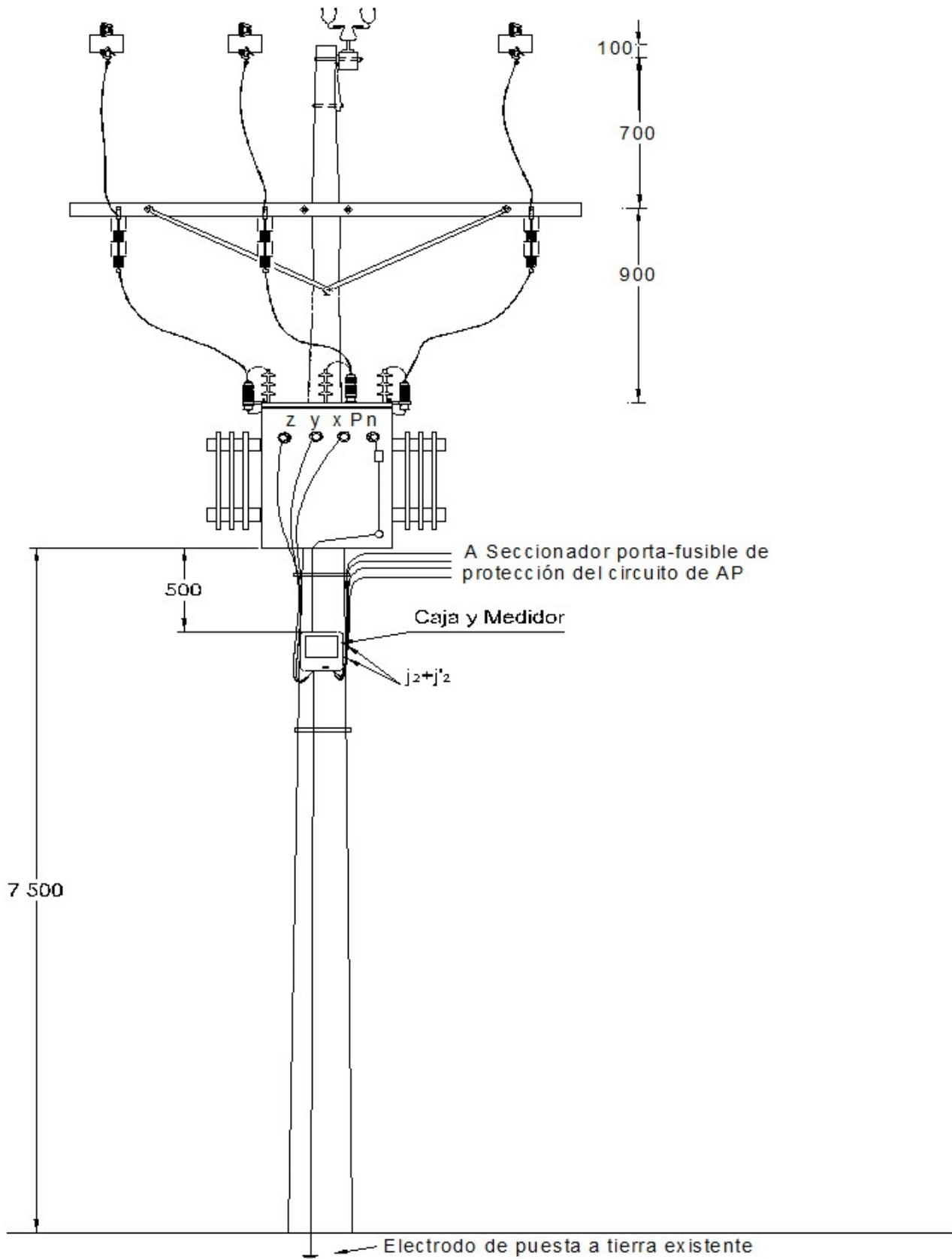
Revisión #:	Entrada en vigencia:
0	22 Julio 2011



Esta información ha sido extractada de la plataforma Likinormas de Enel Colombia en donde se encuentran las normas y especificaciones técnicas. Consulte siempre la versión actualizada en <https://likinormas.enelcol.com.co>









LISTA DE MATERIALES

SÍMB.	CANT.	CÓDIGO SAP	ESP. TÉCNICA	DESCRIPCIÓN
o ₃₅	0,2	6762390	ET121	Metros alambre de Cu desnudo No 8 AWG
	28			Metros de cable de Cu No. 1 AWG - 600V
	1			Medidor trifásico 3x220/380V 10(100)A
	1	6769861		Perno de seguridad ¼" cabeza móvil
a ₂₁	10			Amarre plástico 30 cm
	1		ET919	Caja para medidor trifásico tapa extraíble sin protección
	gl			Cinta aislante negra No. 33
j ₂	0,2	6762432	ET450	Metros de cinta de acero inoxidable ½"x0.03"
j' ₂	0,2	6762426	ET450	Hebilla de acero inoxidable ½"
s ₄₁	4	6762764		Terminal tipo pala para cable No.1 AWG
t ₉₃	4			Tornillo ½ x 2½" con doble arandela, arandela de presión y tuerca galvanizada

NOTAS:

1. Esta estructura corresponde a la medición temporal con macromedición móvil.
2. Los cables de salidas del transformador se desconectan de los bornes y se unen con cables de Cu No. 1 AWG que van al medidor y después se empalman con los cables de salida. Una vez medido se restituye la instalación.
3. Como alternativa se puede realizar con transformadores de corriente en BT 100/5 A y medidor de 5(6 o 10)A, 3x220/380 V.