



# AP400 Acometidas subterráneas para circuitos de alumbrado público

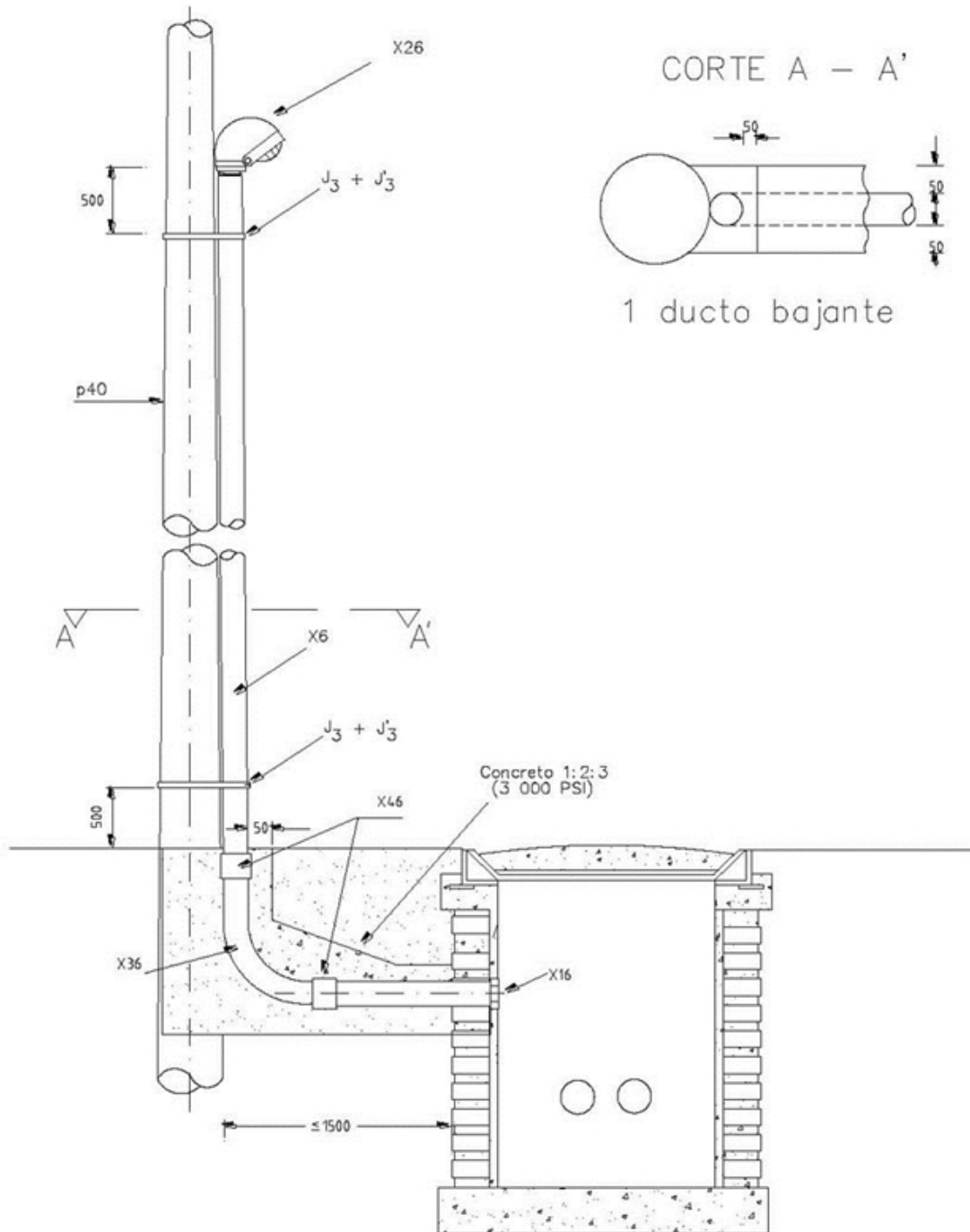
## NORMA TÉCNICA

<b>Revisión #:</b>	<b>Entrada en vigencia:</b>
1	25 Noviembre 2003



Esta información ha sido extractada de la plataforma Likinormas de Enel Colombia en donde se encuentran las normas y especificaciones técnicas. Consulte siempre la versión actualizada en <https://likinormas.enelcol.com.co>







## LISTA DE MATERIALES

SÍMB.	CANT.	CÓDIGO SAP	ESP. TÉCNICA	DESCRIPCIÓN
j' 3	2	6764362	ET450	Hebilla de acero inoxidable 5/8"
j 3	2		ET450	Metros de cinta de acero inoxidable 5/8"x 0,03"
p 40	1	6762450	ET201	Poste de concreto 10 m, tipo linea.
x 16	1		ET-603	Boquilla galvanizada 3"
x 26	1		ET605	Capacete galvanizado 3"
x 36	1		ET604	Codo galvanizado 3" x 90
x 46	2		ET602	Uniones galvanizadas de 3"
x 6	8	6764379	ET601	Metros de tubo galvanizado 3"

### NOTAS:

- La caja de inspección puede ser: para alumbrado público y acometidas de [baja tensión](#) (Norma [AP274](#) ), caja de inspección sencilla (Norma [CS275](#) ) o caja de inspección doble (Norma [CS276](#) ) dependiendo de la cantidad de circuitos concurrentes de MT, BT y AP.
- El diámetro del ducto depende de la cantidad y calibre de los conductores utilizados. El ducto de 3" es una referencia para circuitos de A.P.
- Para alimentar luminarias se utilizaran postes de concreto de A.P. con tubo interior y en postes tipo línea desde la red subterránea de A.P, el tubo es de ½" galvanizado con capacete y de altura lo más próxima al soporte de la [luminaria](#) .
- Dimensiones en milímetros.