



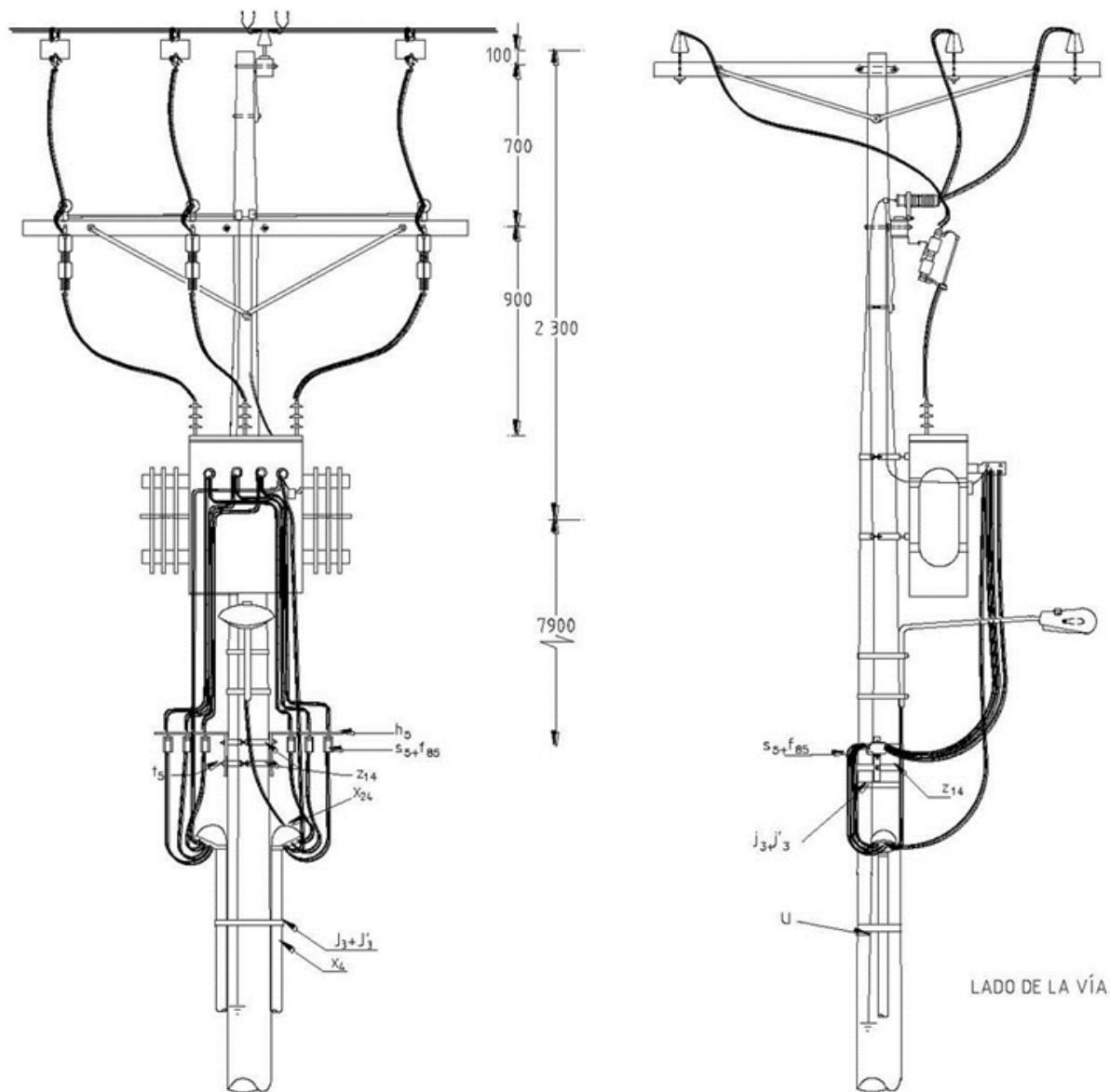
AP402 Circuito subterráneo de alumbrado público con protección en B.T. NORMA TÉCNICA

Revisión #:	Entrada en vigencia:
1	25 Noviembre 2003



Esta información ha sido extractada de la plataforma Likinormas de Enel Colombia en donde se encuentran las normas y especificaciones técnicas. Consulte siempre la versión actualizada en <https://likinormas.enelcol.com.co>





LISTA DE MATERIALES



SÍMB.	CANT.	CÓDIGO SAP	ESP. TÉCNICA	DESCRIPCIÓN
f ₈₅	6	6762392	ET516	Fusible tipo NH 00 - 80A
h ₅	1	6762508	ET-442	Herraje para soporte de seccionador de B.T. de 160 A
j' ₃	2	6764362	ET450	Hebilla de acero inoxidable 5/8"
j ₃	4	6762433	ET450	Metros de cinta de acero inoxidable 5/8"x 0,03"
S ₅	6	6762354	ET511	Seccionador portafusible para B.T. 160A
t ₅	4	6762212	ET456	Tornillo de carruaje 5/8"x1 ½"
X ₄	12		ET601	Metros de tubo galvanizado 2"
X ₁₄	2		ET-603	Boquilla galvanizada 2"
X ₂₄	2		ET605	Capacete galvanizado 2"
X ₃₄	2		ET604	Codo galvanizado 2" x 90
X ₄₄	2		ET602	Uniones galvanizadas de 2"
Z ₁₄	2	6762312	ET432	Abrazadera de dos salidas tipo 4
	1		AP274	Caja de inspección para acometidas de BT y AP.

NOTAS:

- El [fusible](#) del [seccionador](#) depende de la carga.
- El diámetro del ducto y sus accesorios que aparecen en el listado es una referencia, ya que su selección es función del número de conductores. El ducto se puede compartir para varios circuitos.