



CTS501-1 Opciones para acometidas de M.T. a centro de transformación en semisótano

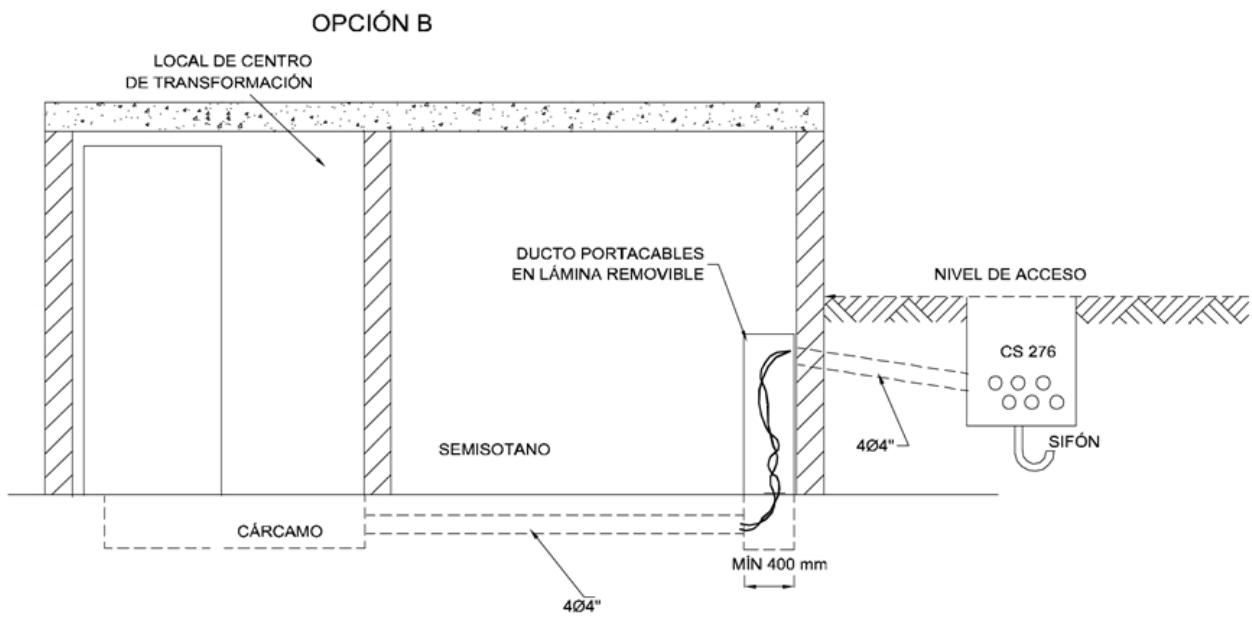
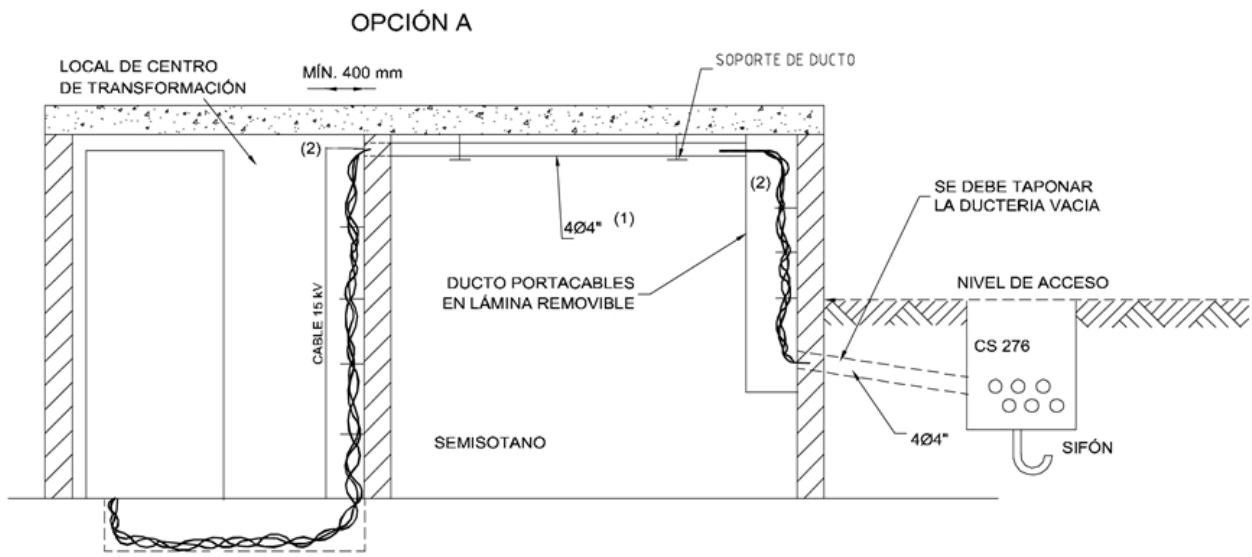
NORMA TÉCNICA

Revisión #:	Entrada en vigencia:
0	20 Mayo 1999



Esta información ha sido extractada de la plataforma Likinormas de Enel Colombia en donde se encuentran las normas y especificaciones técnicas. Consulte siempre la versión actualizada en <https://likinormas.enelcol.com.co>





(1) POR UN DUCTO DEBE IR EL CABLE DE CONTINUIDAD DE TIERRA DE LAS CAJAS METÁLICAS

(2) ESCALERA DE GATO O GRAPA # 2 DE LA NORMA CTS 543 PARA FIJACIÓN DEL CABLE.