



CTS506-1 Disposición de equipos en la celda compacta triplex alternativa n°1 (nivel 2)

NORMA TÉCNICA

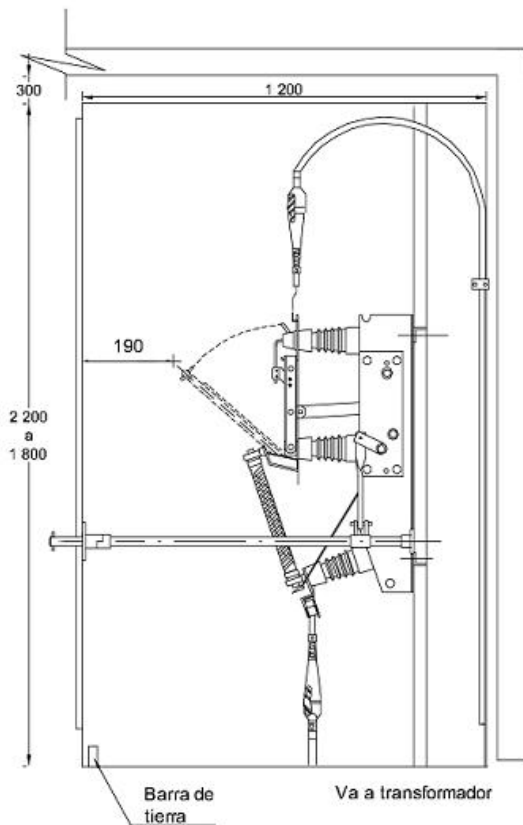
Revisión #:	Entrada en vigencia:
2	15 Mayo 2019



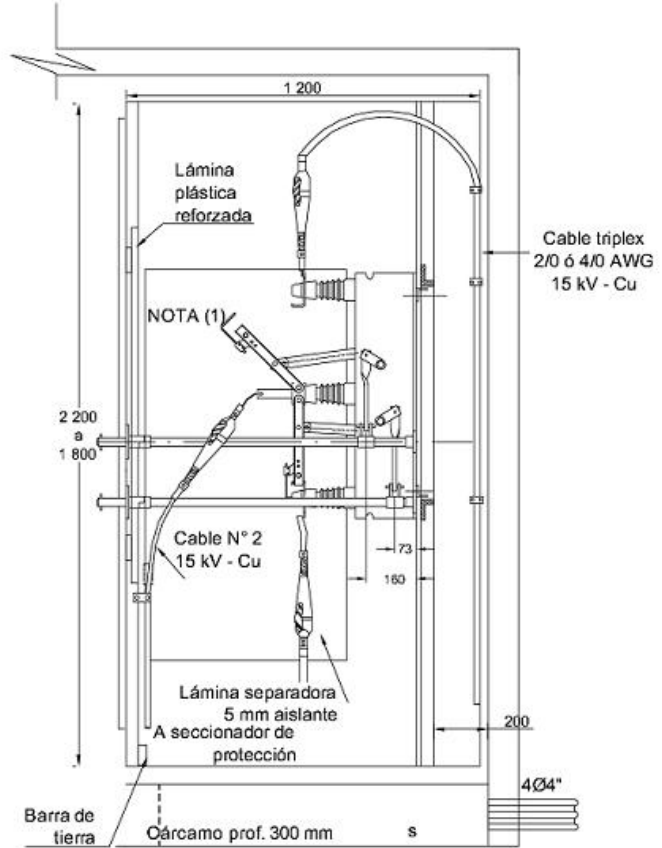
Esta información ha sido extractada de la plataforma Likinormas de Enel Colombia en donde se encuentran las normas y especificaciones técnicas. Consulte siempre la versión actualizada en <https://likinormas.enelcol.com.co>



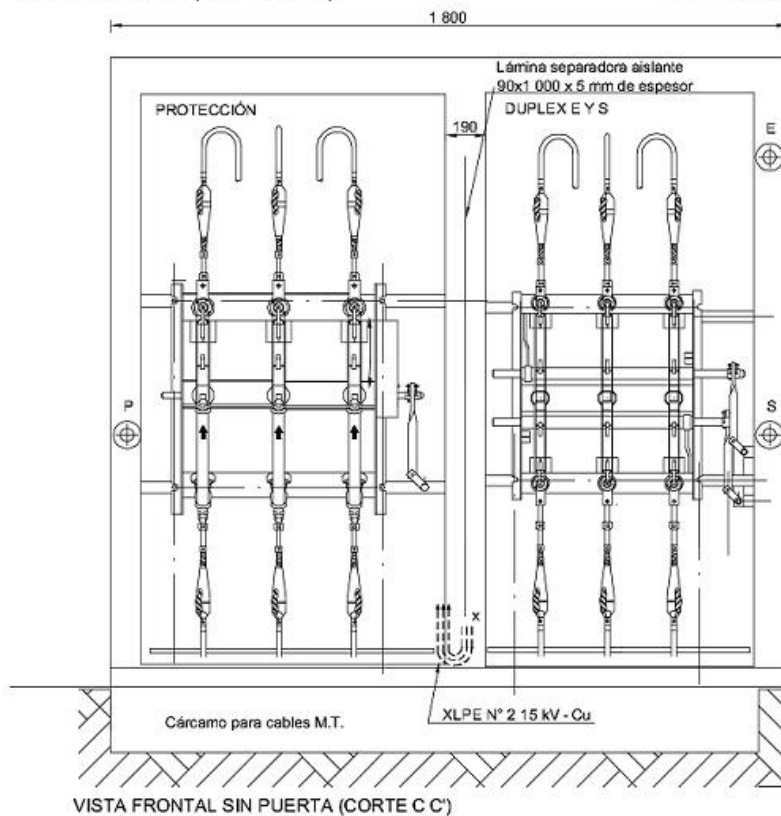




VISTA LATERAL (CORTE A A')



VISTA LATERAL (CORTE B B')



VISTA FRONTAL SIN PUERTA (CORTE C C')

NOTAS:
1- El dibujo es ilustrativo ya que el diseño específico depende del fabricante



Nota: esta norma aplica solo para instalaciones existentes, para proyectos nuevos de la red de uso general de Enel Colombia las celdas deben cumplir con la especificación [GSM001](#) MV RMU WITH SWITCH-DISCONNECTOR.