



CTS510-3 Ubicación de indicadores de falla en la red subterránea

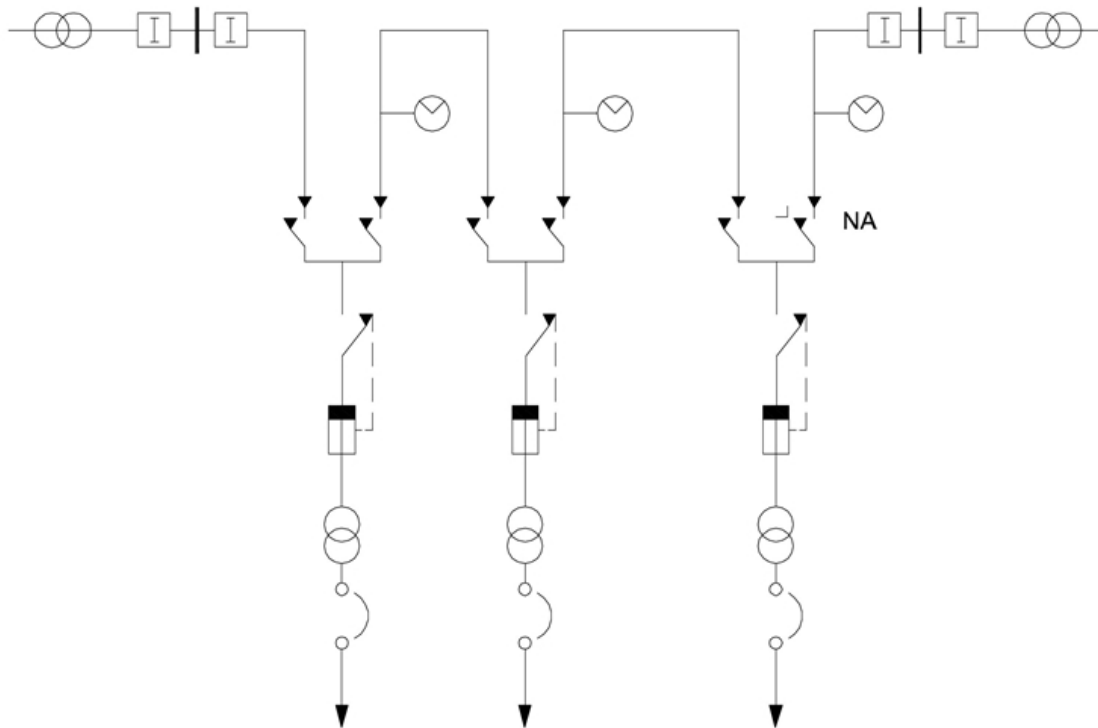
NORMA TÉCNICA

Revisión #:	Entrada en vigencia:
2	08 Marzo 2018



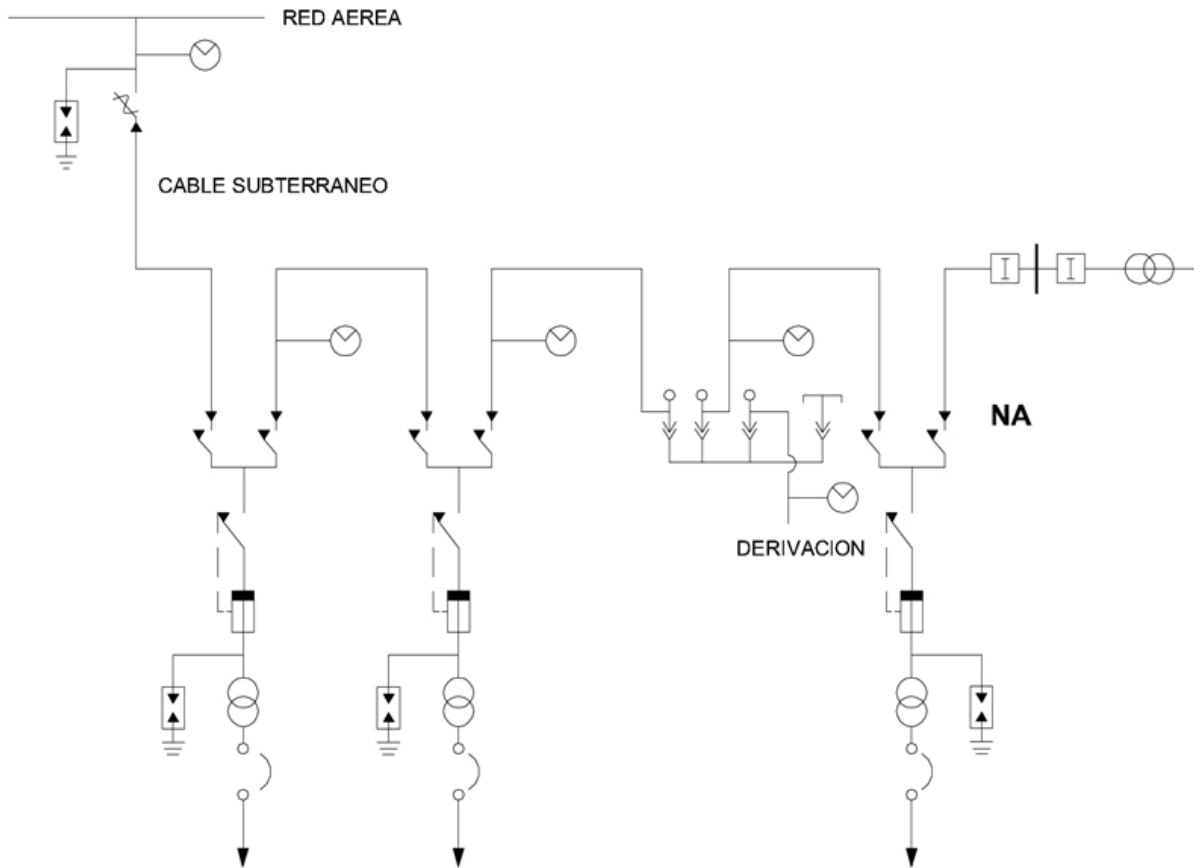
Esta información ha sido extractada de la plataforma Likinormas de Enel Colombia en donde se encuentran las normas y especificaciones técnicas. Consulte siempre la versión actualizada en <https://likinormas.enelcol.com.co>





CONVENCIONES

	INDICADOR DE FALLA
	FUSIBLE LIMITADOR DE CORRIENTE
	INTERRUPTOR AUTOMATICO DE BAJA TENSION
	DPS - DESCARGADORES DE SOBRETENSION
NA	NORMALMENTE ABIERTOS
	INTERRUPTOR DE PÓTENCIA
	TERMINAL DE CABLE M.T.
	SECCIONADOR TRIPOLAR DE OPERACION BAJO CARGA
	CORTACIRCUITOS



CONVENCIONES

	INDICADOR DE FALLA
	FUSIBLE LIMITADOR DE CORRIENTE
	INTERRUPTOR AUTOMATICO DE BAJA TENSION
	DPS - DESCARGADORES DE SOBRETENSION
NA	NORMALMENTE ABIERTOS
	INTERRUPTOR DE PÓTENCIA
	TERMINAL DE CABLE M.T.
	SECCIONADOR TRIPOLAR DE OPERACION BAJO CARGA
	CORTACIRCUITOS