



# CTS520-1 Diagrama unifilar. Centros de transformación de pedestal

## NORMA TÉCNICA

<b>Revisión #:</b>	<b>Entrada en vigencia:</b>
2	10 Abril 2018



Esta información ha sido extractada de la plataforma Likinormas de Enel Colombia en donde se encuentran las normas y especificaciones técnicas. Consulte siempre la versión actualizada en <https://likinormas.enelcol.com.co>



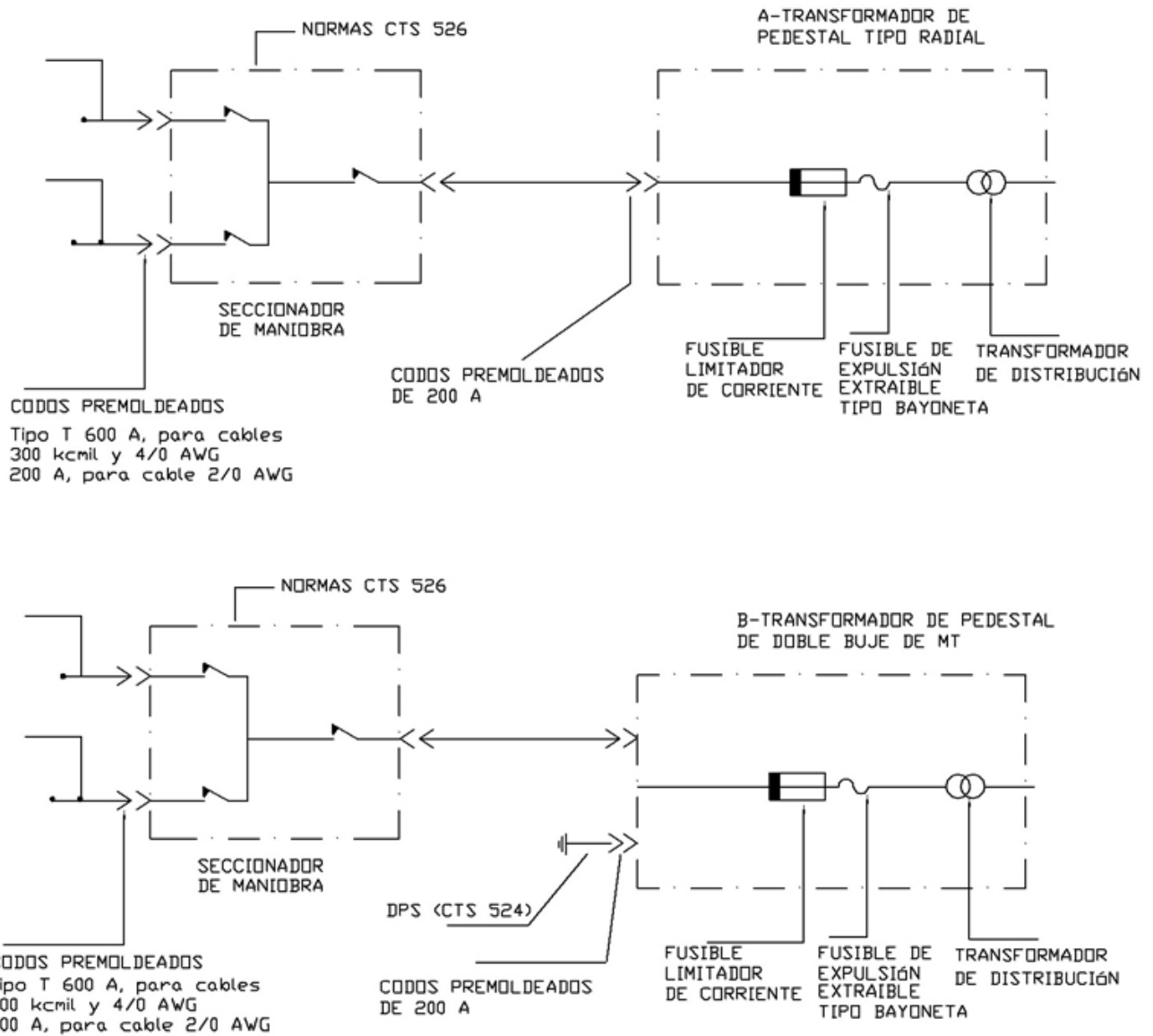


Figura 1

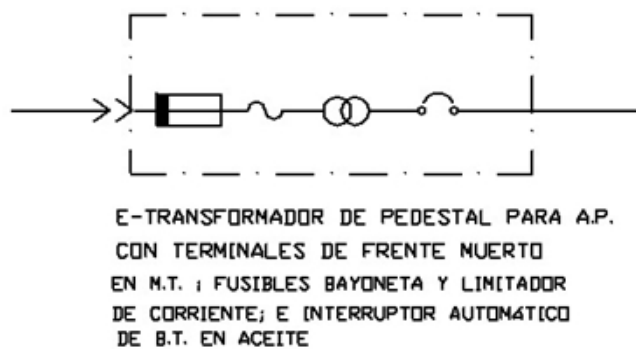
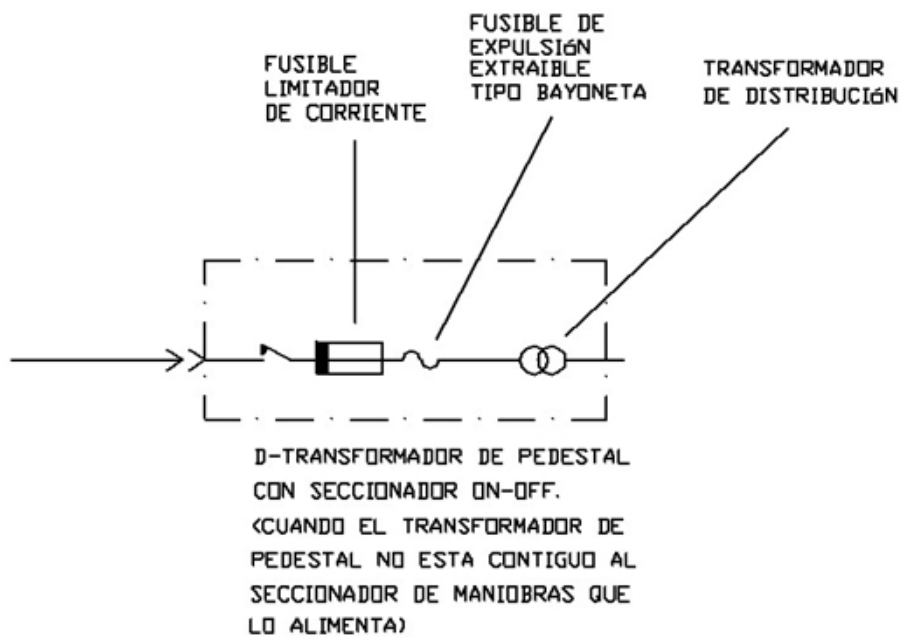
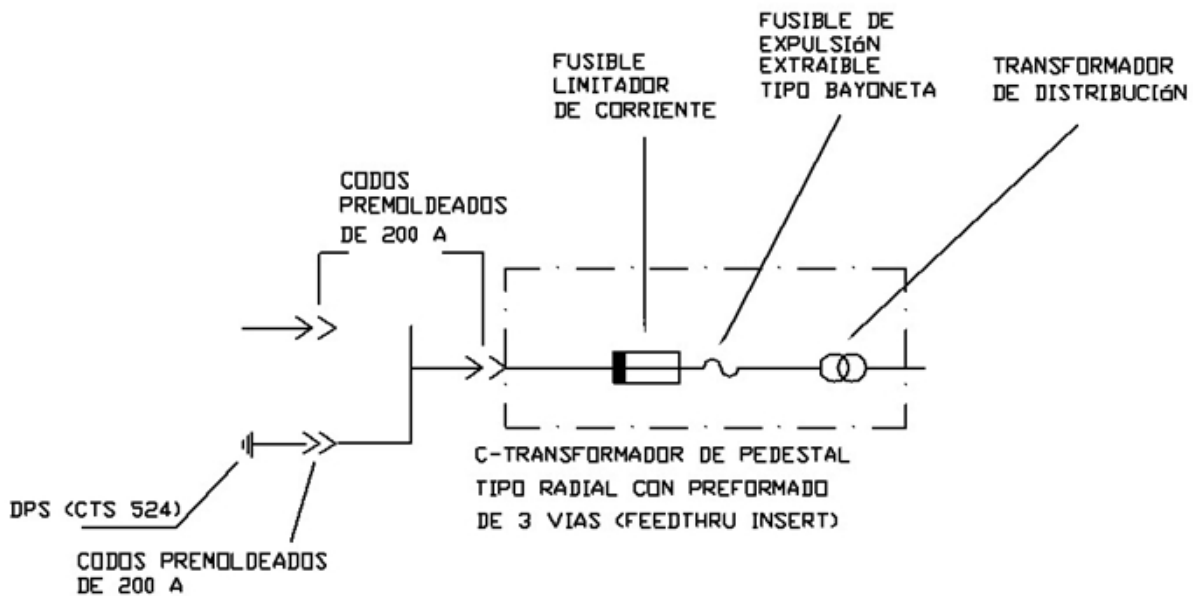




Figura 2

**NOTA** : Los transformadores tipo pedestal únicamente aplican para los casos que el tercero construya su propia infraestructura.