



# **CTS558 Centro de transformación industrial 34,5kV de 2,0 a 5,0 MVA con transformadores de potencia inferiores a 2,0 MVA**

## **NORMA TÉCNICA**

<b>Revisión #:</b>	<b>Entrada en vigencia:</b>
CTS 558	23 Octubre 2003

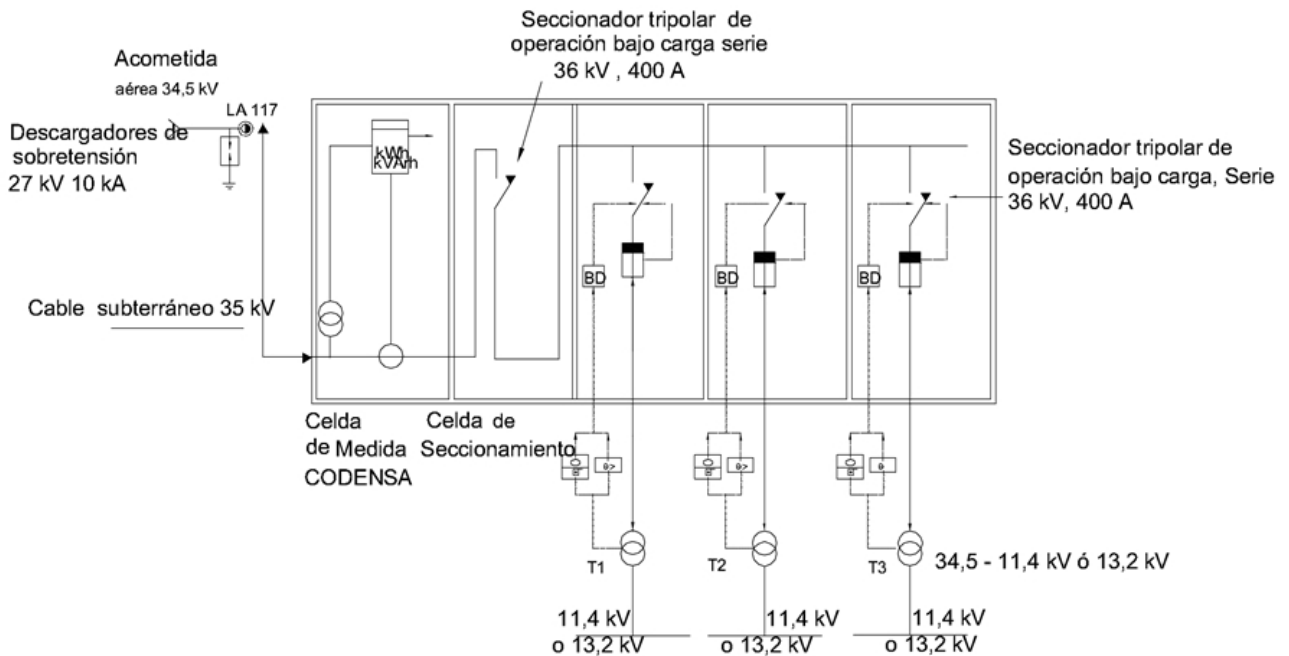


Esta información ha sido extractada de la plataforma Likinormas de Enel Colombia en donde se encuentran las normas y especificaciones técnicas. Consulte siempre la versión actualizada en <https://likinormas.enelcol.com.co>





A) CELDAS 34,5 kV TIPO INTERIOR (CAPSULADA)



B) CELDAS DE 34,5 kV TIPO INTEMPERIE CON ENTRADA Y SALIDA

