



CTS551 Diagramas unifilares de centro de transformación industrial tipo interior de 34,5 kV NORMA TÉCNICA

Revisión #:	Entrada en vigencia:
1	16 Junio 1999

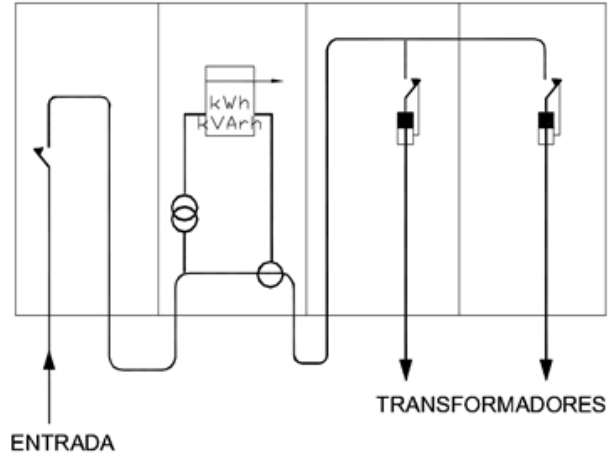
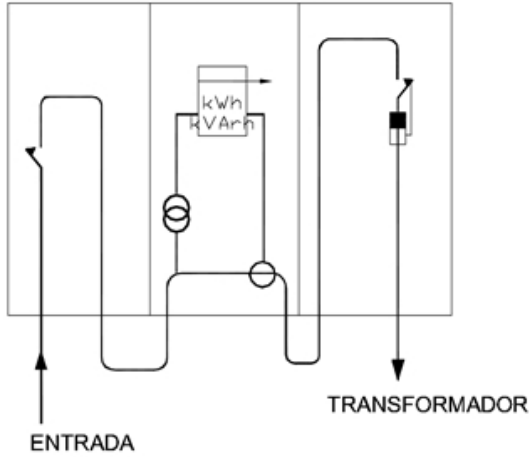


Esta información ha sido extractada de la plataforma Likinormas de Enel Colombia en donde se encuentran las normas y especificaciones técnicas. Consulte siempre la versión actualizada en <https://likinormas.enelcol.com.co>

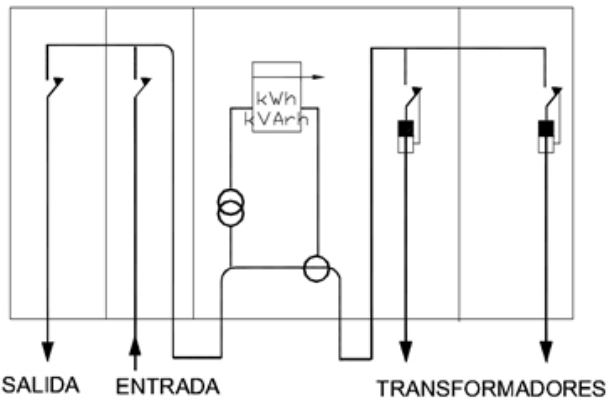
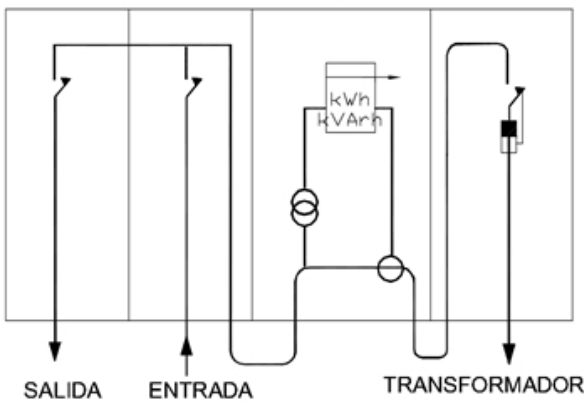




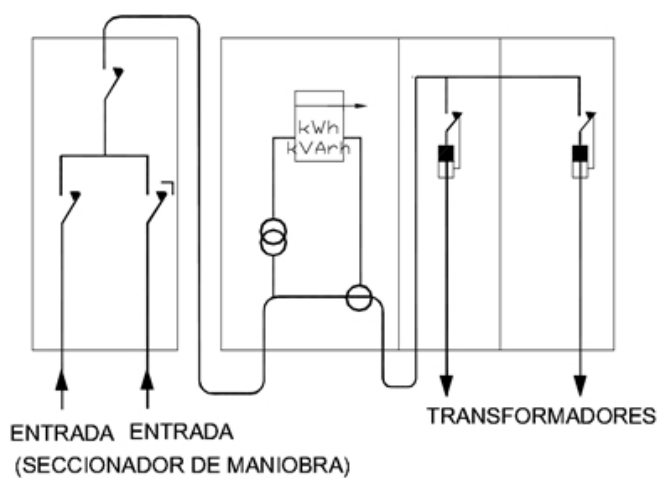
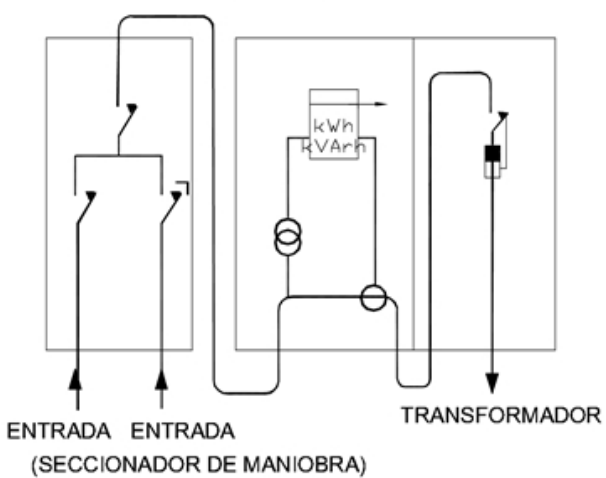
**CENTRO DE TRANSFORMACIÓN TERMINAL
O EN DERIVACIÓN**



**CENTRO DE TRANSFORMACIÓN CON
ENTRADA Y SALIDA**



**CENTRO DE TRANSFORMACIÓN CON
SUPLENCIA**





NOTA:

Los cables que interconectan la celdas deberán pasar a través de cárcamos.