



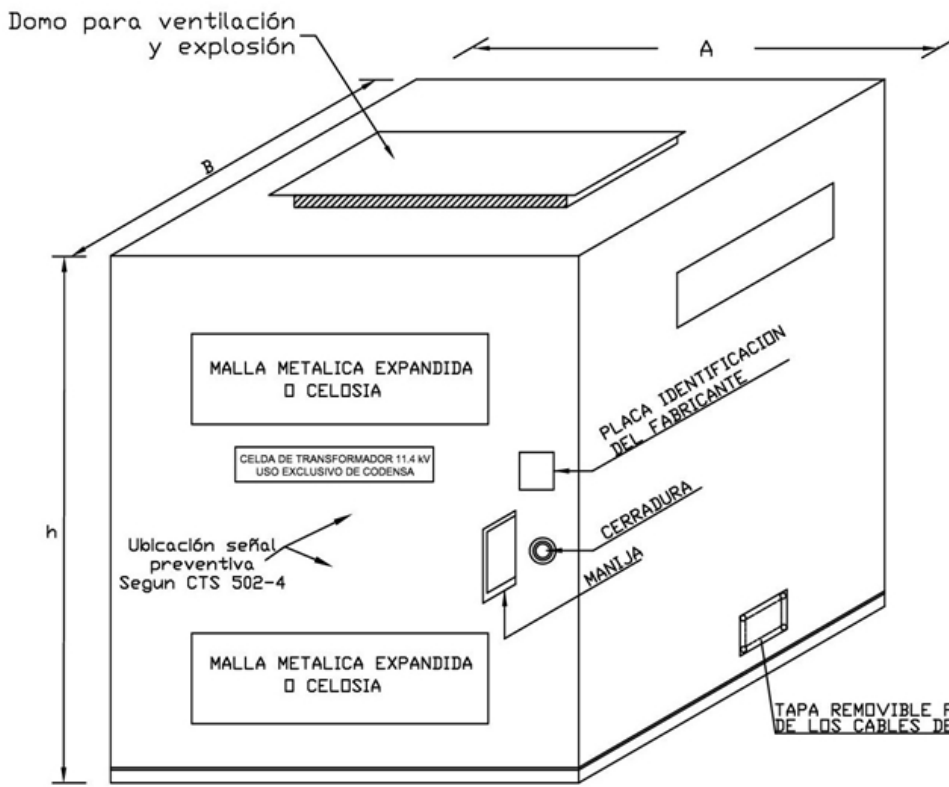
CTS518-2 Celda para transformador tipo seco (Nivel 2) NORMA TÉCNICA

Revisión #:	Entrada en vigencia:
2	24 Mayo 2019

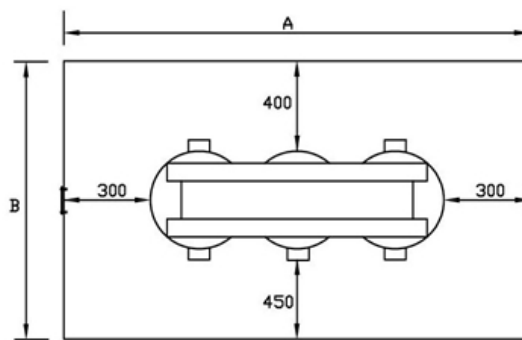


Esta información ha sido extractada de la plataforma Likinormas de Enel Colombia en donde se encuentran las normas y especificaciones técnicas. Consulte siempre la versión actualizada en <https://likinormas.enelcol.com.co>





CAPACIDAD	DIMENSIONES (mm)		
	kVA	A	B
30	1 600	1 200	1 900
45	1 600	1 200	1 900
75	1 600	1 200	1 900
112.5	1 700	1 300	1 900
150	1 700	1 300	1 900
225	1 800	1 300	2 000
300	1 800	1 500	2 000
400	1 900	1 500	2 000
500	1 900	1 500	2 200
630	2 000	1 500	2 300
750	2 000	1 500	2 300
800	2 200	1 500	2 300
1000	2 200	1 600	2 300



FRENTE DE LA CELDA
VISTA DE PLANTA

NOTAS:

1. Las distancias acotadas dentro de la celda son las distancias mínimas requeridas para ventilación y radio de curvatura de los conductores.
2. Cuando el ancho de la celda (a) sea mayor de 130 cm., la puerta debe ser de dos hojas.



3. La puerta de la celda debe tener aberturas de ventilación de tal manera que el área efectiva de ventilación (descontando el espacio ocupado por rejillas) no sea menor a lo indicado a continuación:

CAPACIDAD DEL TRANSFORMADOR	ÁREA EFECTIVA DE VENTILACIÓN
hasta 150 kva	0.3 m ²
de 225 a 500 kva	1.0 m ²
de 630 a 800 kva	1.6 m ²

4. Las alturas (h) de las celdas son una referencia dependen de la altura del transformador.

5. Dimensiones en milímetros.

6. *Para los diseños, uso e instalación en la infraestructura eléctrica de uso general de ENEL-Enel Colombia sólo se permite la utilización de Transformadores en aceite.*

7. Las cotas de las dimensiones de las celdas son referenciales, para los proyectos se debe tener en cuenta el tamaño de la celda del proveedor específico.