



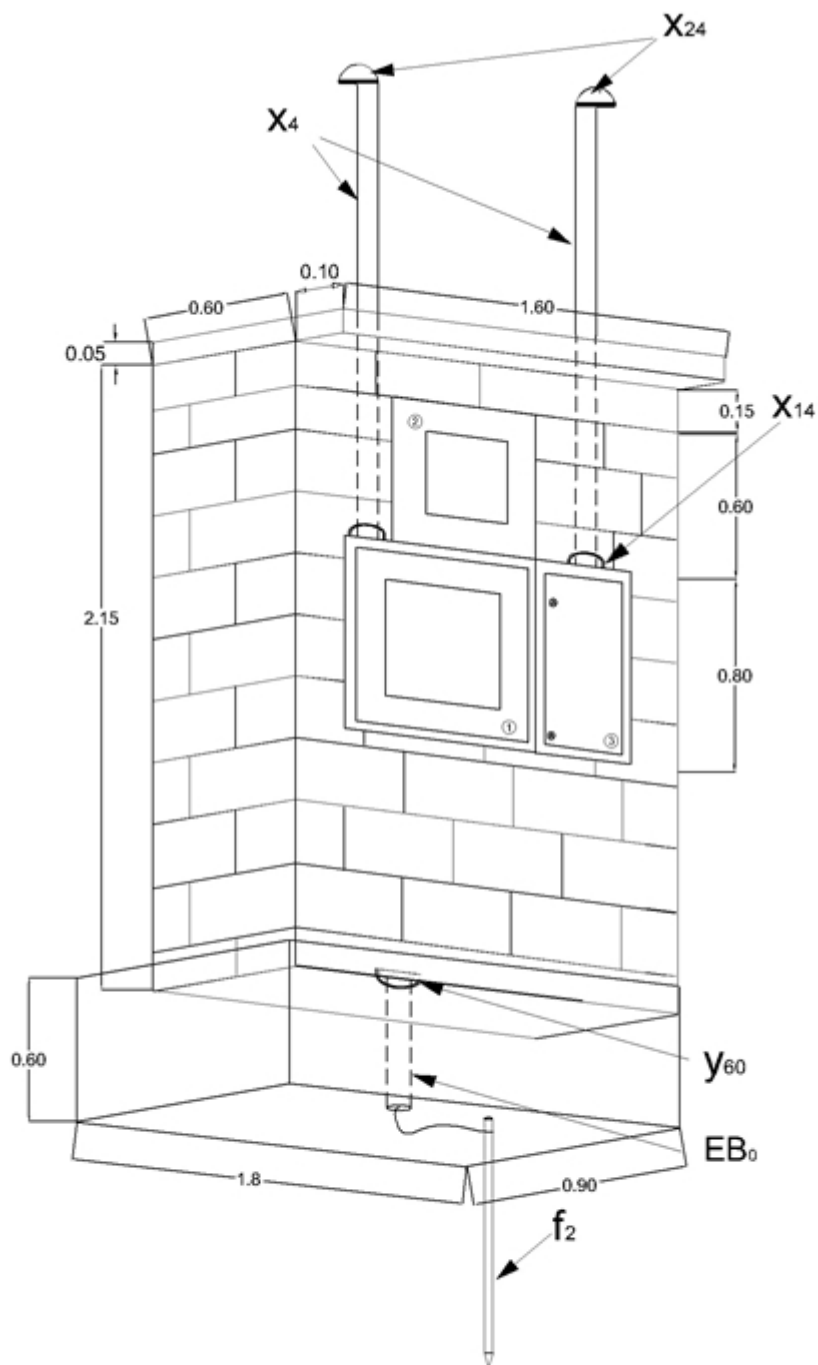
AE292-1 Provisional de Obra - Instalación de armario para equipo de medida y transformadores de corriente sobre muro estructural - Acometida y parcial aerea NORMA TÉCNICA

Revisión #:	Entrada en vigencia:
1	01 Octubre 2013



Esta información ha sido extractada de la plataforma Likinormas de Enel colombia en donde se encuentran las normas y especificaciones técnicas. Consulte siempre la versión actualizada en <https://likinormas.enelcol.com.co>





Compartimiento para:

- ① Transformadores de corriente (Uso dedicado de CODENSA).
- ② Medidor electrónico (Uso dedicado de CODENSA).
- ③ Espacio para interruptor general.

LISTADO DE MATERIALES

SÍMB.	CANT.	CÓDIGO SAP	ESP. TÉCNICA	DESCRIPCIÓN
-------	-------	------------	--------------	-------------



	3		ET-914	Cajas para instalación de equipo de medida y transformadores de corriente en B.T.
EB0	1,5		ET-610	Metros de ductería PVC tipo liviano de 1/2"
f2	1	6762280	ET-490	Varilla de puesta a tierra 5/8" x 2,44m
x4	3		ET-601	Metros de tubo metálico galvanizado tipo IMC o Rigid diámetro mínimo 2" (1) (4)
x14	2		ET-604	Boquilla galvanizada (diámetro de acuerdo al tubo)
x24	1		ET-605	Capacete galvanizado (diámetro de acuerdo al tubo)
y60	1			Boquilla en PVC de 1/2"

NOTAS:

1- La cantidad de tubería y capacetes depende de cómo se realice la alimentación y la salida del medidor. Aquí se está ilustrando cuando ambas se realizan en forma aérea.

2- Las dimensiones indicadas están en metros y corresponden a valores mínimos.

3- Altura mínima de la acometida sobre nivel de piso:

- En puntos de retención o hasta la parte inferior de la curva de goteo: 4800 mm
- En vías residenciales y comerciales sin tráfico de vehículos de carga: 5000 mm
- En vías con tráfico pesado: 5500 mm

Estas alturas son mayores a las indicadas en la sección 230-24 del Código Eléctrico Colombiano (Norma NTC 2050) ya que en la práctica algunos camiones superan estas alturas y producen daños en las redes.

4- El calibre de la acometida depende de la carga y de este calibre depende el diámetro de la tubería.

5- El muro debe realizarse con ladrillo estructural y varilla de hierro de 3/4", para garantizar la estabilidad de la instalación.

6- La base del muro debe realizarse en concreto y debe sobresalir del piso 5cm como mínimo.