



AE242 Detalles ductos, zanjas y rellenos. 2 ductos diámetro \varnothing 4"

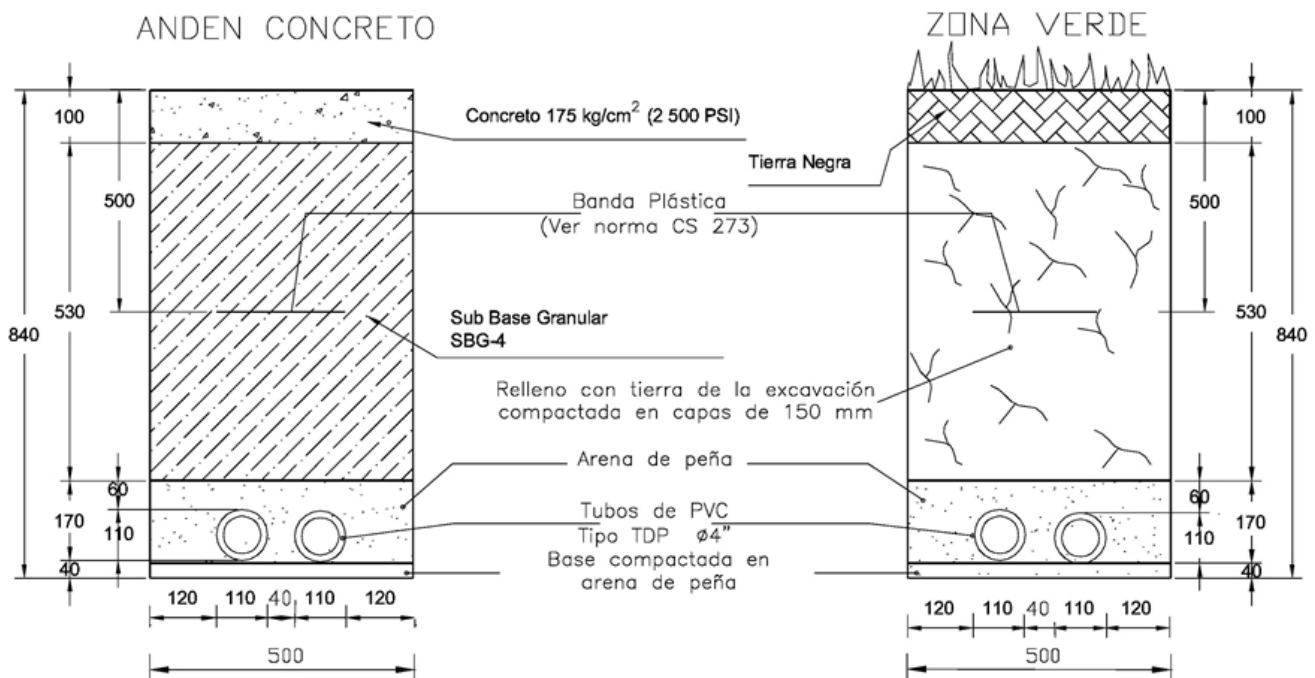
NORMA TÉCNICA

Revisión #:	Entrada en vigencia:
1	18 Diciembre 2003



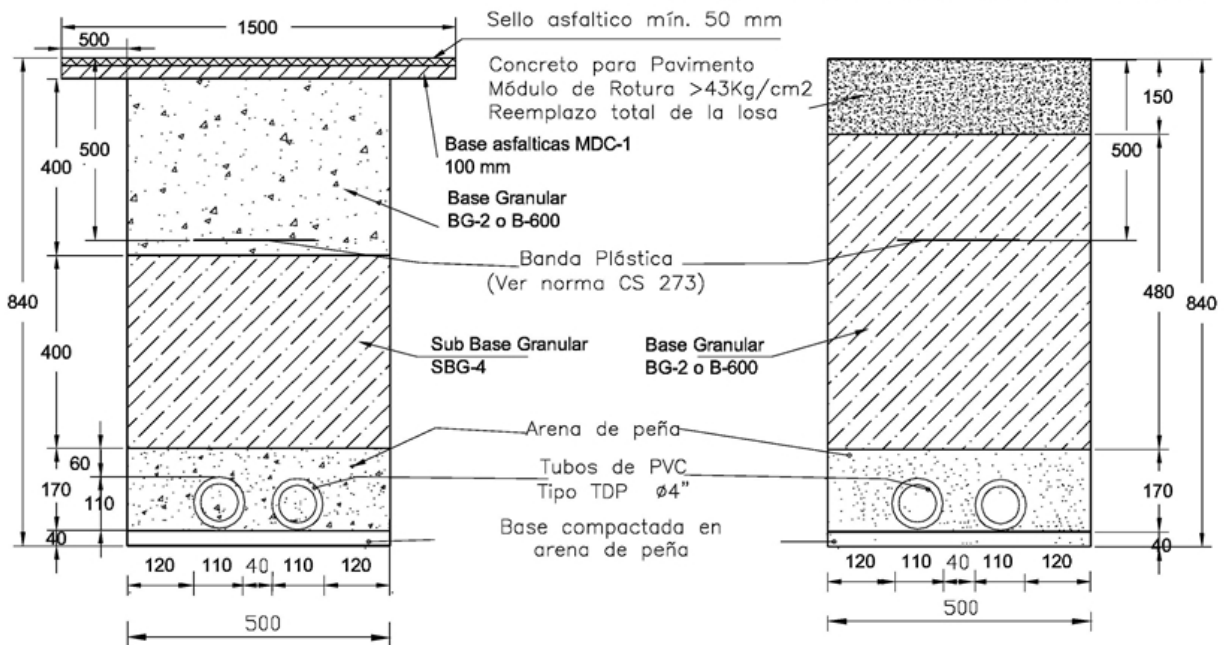
Esta información ha sido extractada de la plataforma Likinormas de Enel Colombia en donde se encuentran las normas y especificaciones técnicas. Consulte siempre la versión actualizada en <https://likinormas.enelcol.com.co>





CRUCE DE CALZADA EN ASFALTO

CRUCE DE CALZADA EN CONCRETO



NOTAS:

- 1- Tener en cuenta las recomendaciones de construcción de la Norma [CS 203](#)
- 2- Dimensiones mm