



AE287-1 Caja de inspección metálica para cambio de nivel

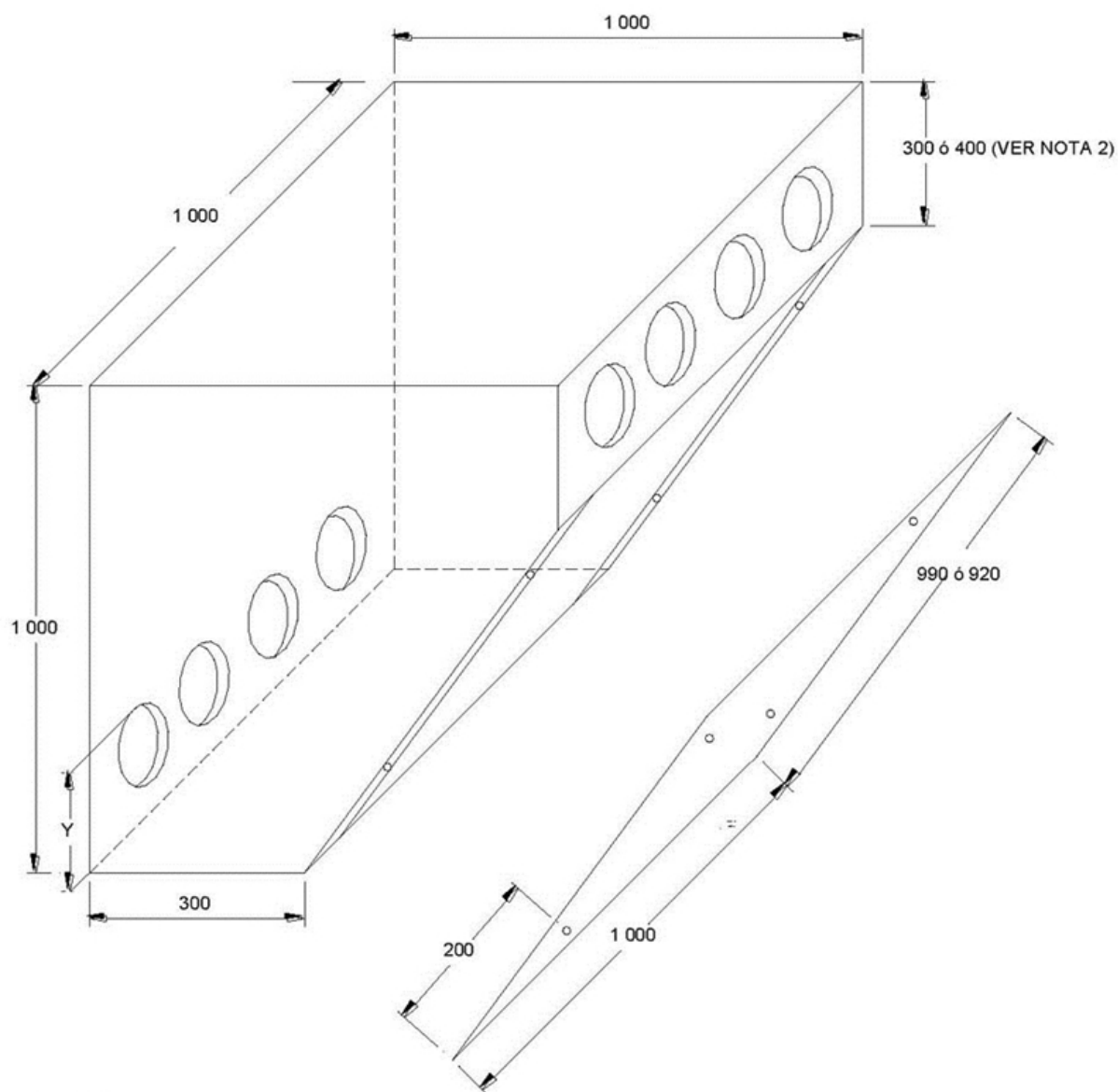
NORMA TÉCNICA

Revisión #:	Entrada en vigencia:
1	19 Marzo 2002



Esta información ha sido extractada de la plataforma Likinormas de Enel Colombia en donde se encuentran las normas y especificaciones técnicas. Consulte siempre la versión actualizada en <https://likinormas.enelcol.com.co>





NOTAS:

1.- Dimensiones en mm

2.- Se utilizará 300 mm para una fila sencilla de 4" o 400 mm para dos filas de ducterías.

La altura de la tapa corresponde a 990 mm ó 920 mm según el caso.

3.- La altura de los ductos (Y) es variable dependiendo de la instalación.

4.- Se dejarán huecos de 4" de diámetro.

5.- El calibre de lámina es No. 18 BWG Cold Rolled.