



AE225 Alimentación de amplificador o equipo de comunicaciones en BT - Alimentación trifásica

NORMA TÉCNICA

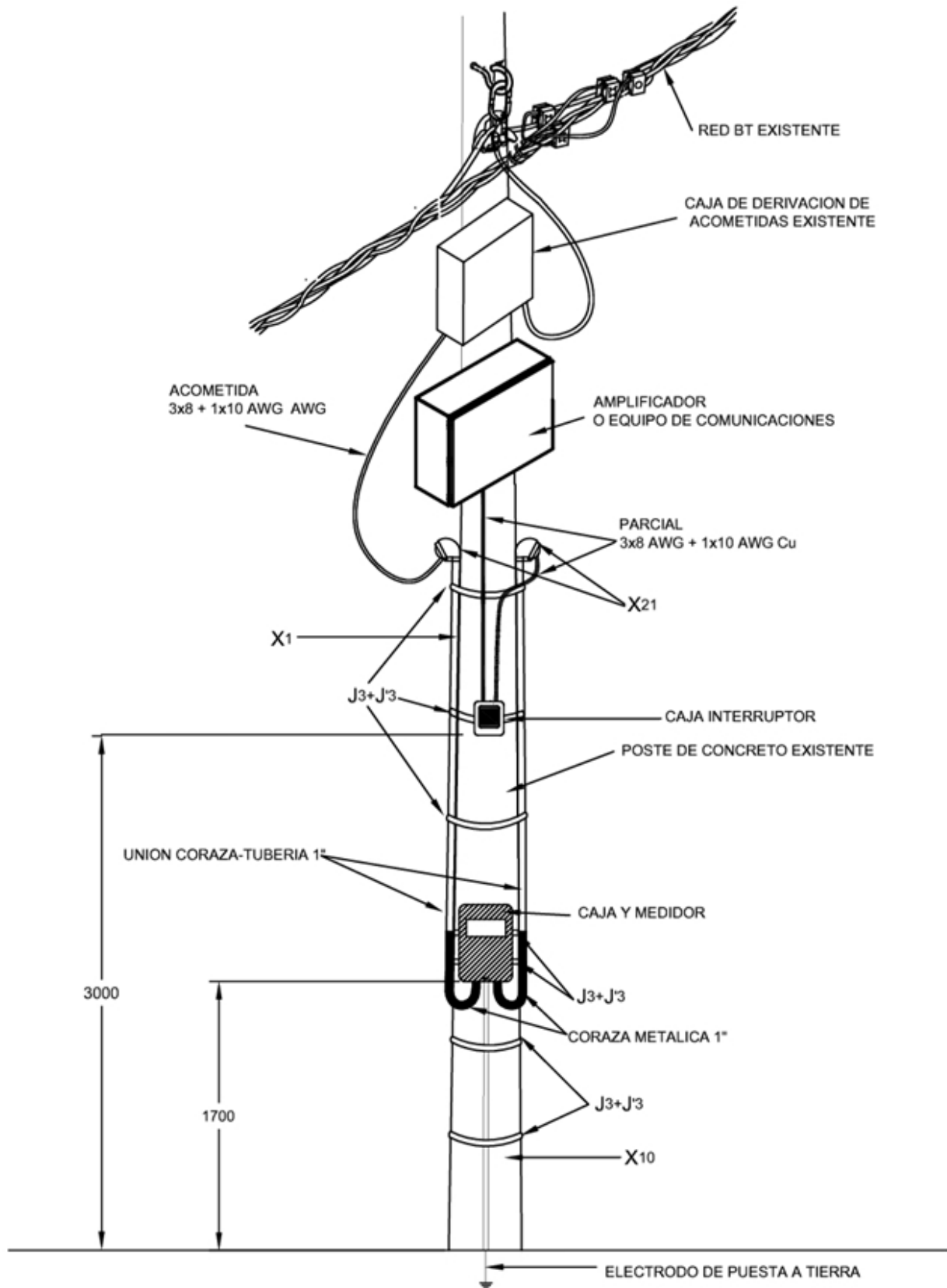
Revisión #:	Entrada en vigencia:
0	05 Noviembre 2013



Esta información ha sido extractada de la plataforma Likinormas de Enel Colombia en donde se encuentran las normas y especificaciones técnicas. Consulte siempre la versión actualizada en <https://likinormas.enelcol.com.co>









NOTA:

Dimensiones en milímetros.

LISTA DE MATERIALES

SÍMB.	CANT.	CÓDIGO SAP	ESP. TÉCNICA	DESCRIPCIÓN
	12	6762248	ET112	Metros de cable concéntrico antifraude 3x8 + 1x10 AWG Cu
	2			Metros alambre de Cu desnudo No 8 AWG
	1	6768330		Interruptor termomagnético 3x50 A
M ₂₄	1		E-EM-004	Medidor trifásico 120/208 V, 5-100 A
CM ₇	1	6778416		Caja embutida medidor macromedición
	1	6762398		Perno de seguridad ¼" cabeza móvil
	2	6785223		Sello de seguridad doble ancla en policarbonato
	2			Unión coraza - tubería 1"
	2			Boquilla galvanizada para coraza metálica 1"
X ₂₀	1		ET604	Boquilla galvanizada para tubería metálica 1/2"
X ₁	6	6762233	ET601	Metros de tubería metálica galvanizada 1"
X ₁₀	2		ET601	Metros de tubería metálica galvanizada 1/2"
	2			Metros coraza metálica de 1"
j ₃	6	6762433	ET450	Metros de cinta de acero inoxidable 5/8"x 0,03"
j' ₃	6	6764362	ET450	Hebilla de acero inoxidable 5/8"
	2			Conector de perforación 4/0- 6 AWG (2)
X ₂₁	2	6762484	ET605	Capacete 1" galvanizado
f ₂	1	6762280	ET490	Varilla de puesta a tierra 5/8" x 2,44 m
	1			Caja para interruptor termomagnético, riel omega

NOTAS:



- 1.** El medidor debe instalarse de tal forma que la lectura se tome desde el andén.
- 2.** Si no existe caja de derivación de acometidas, la alimentación del medidor se realizará desde la red de baja tensión con conectores de perforación 4/0-6 AWG.
- 3.** El cable de acometida y de la parcial podrá ser antifraude de aluminio, de los calibres requeridos según la carga a alimentar. Para estos conductores se debe adicionar cuatro (8) conectores de pin para la conexión de este cable al medidor y a la caja de derivación.