



AE226 Macromedición BT con telemedida

NORMA TÉCNICA

Revisión #:	Entrada en vigencia:
1	08 Junio 2020

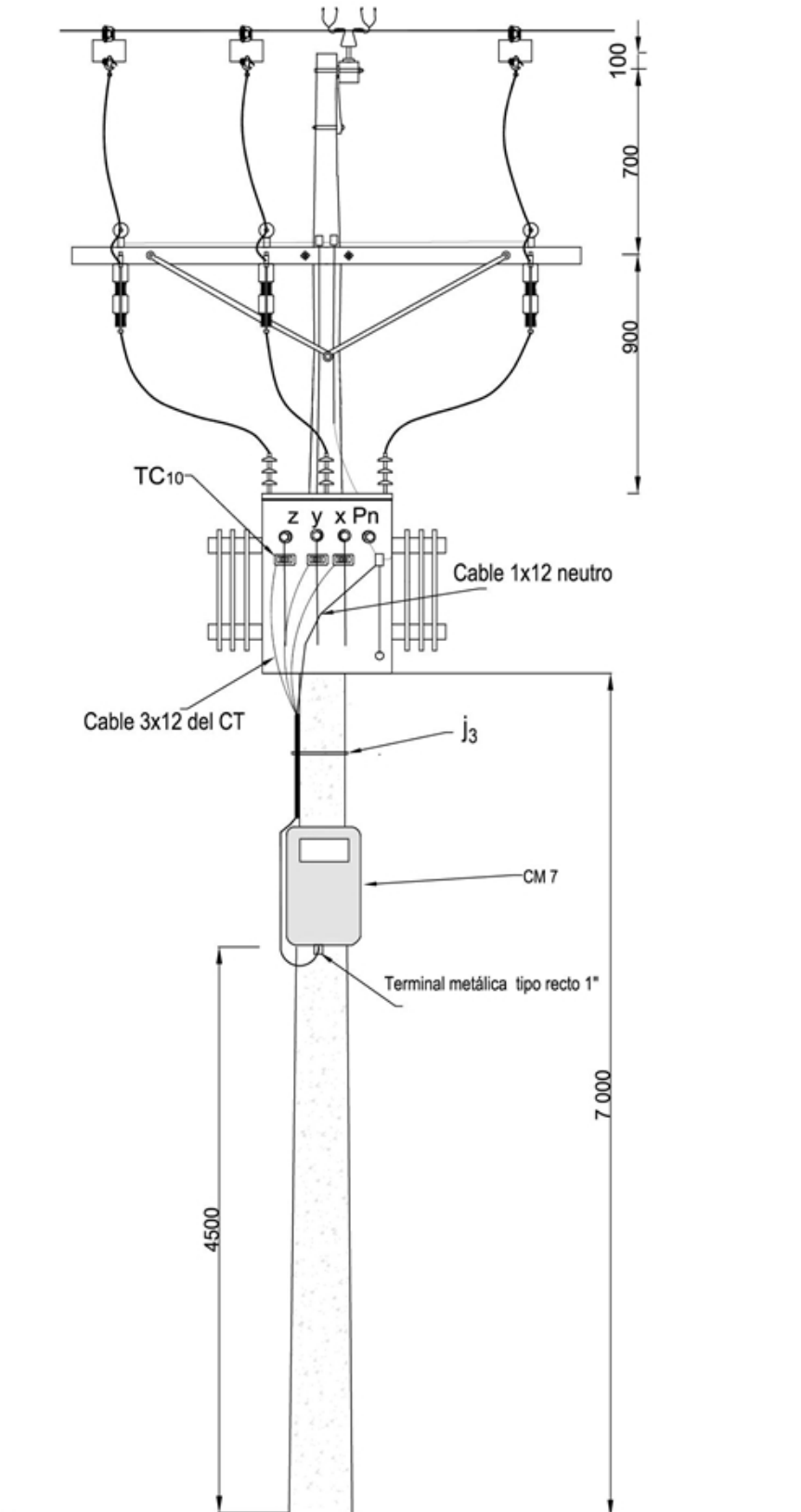


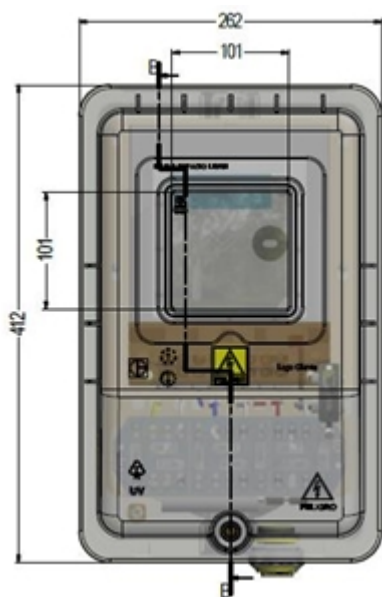
Esta información ha sido extractada de la plataforma Likinormas de Enel Colombia en donde se encuentran las normas y especificaciones técnicas. Consulte siempre la versión actualizada en <https://likinormas.enelcol.com.co>





CAJA MACROMEDIDOR

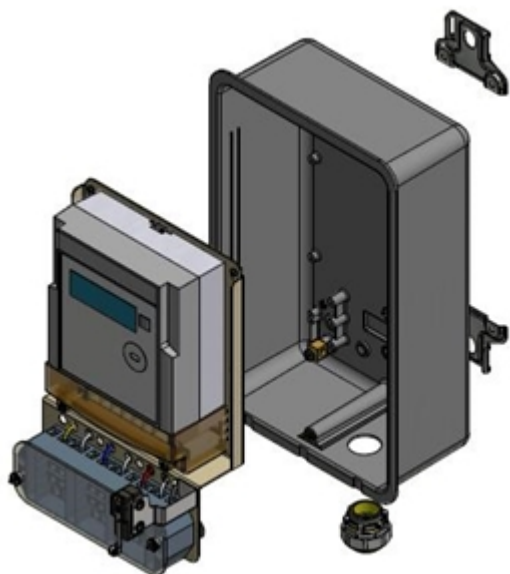




Vista frontal



Vista posterior



Despiece

NOTA : Dimensiones en mm.

LISTA DE MATERIALES

SIMBOLO	CODIGO	ESP. TÉCNICA	CANTIDAD	DESCRIPCION
CM ₁₆	163130		1	Sello de seguridad ancla azul
CM ₇	163116		1	Caja de Macromedición
j' ₃	780351	ET450	3	Hebilla de acero inoxidable 5/8"
j ₃	780182	ET450	3	Metros de cinta de acero inoxidable 5/8"x 0,03"
M ₁₉	510254		1	Bornera de prueba
M ₂₆	510282		1	Medidor electrónico 3F-4H 5/10A 0.5s
o ₁₈	330609		5	Metros de cable Cu 12 AWG monopolar
TC ₁₀	Ver (1)		3	Transformador de corriente de núcleo abierto
	510269		1	Modem
			1	Terminal recto para tubería galvanizada 1"

OBSERVACIONES :

(1) Los transformadores de corriente de núcleo abierto incluyen el [cable](#) 3x12 AWG, por el cual se llevan las señales de corriente y [tensión](#) de cada una de las fases. El [neutro](#) se lleva con [cable](#) 12 AWG.

Los transformadores de corriente a utilizar según el transformador de distribución, se indica en la siguiente tabla:

Ítem	Capacidad transformador de distribución	Corriente nominal (A)	Relación de CT	Código SAP, CT núcleo abierto
------	---	-----------------------	----------------	-------------------------------



1	Hasta 75 kVA	208	200/5	531273
2	Mayor 75 kVA hasta 112.5 kVA	312	300/5	531274
3	Mayor 112.5 kVA hasta 150 kVA	416	400/5	531275
4	Mayor 150 kVA hasta 225 kVA	625	600/5	531276
5	Mayor 225 kVA hasta 300 kVA	833	800/5	531277
6	Mayor 300 kVA hasta 400 kVA	1111	1000/5	531278
7	Mayor 400 kVA hasta 600 kVA	1661	1500/5	531279
8	Mayor 600 kVA hasta 800 kVA	2222	2000/5	531280

NOTAS

- Este montaje se utiliza para la macromedición de transformadores de distribución en poste, a nivel de BT. Como son estructuras utilizadas para proyectos de la compañía, su uso debe ser consultado y autorizado previamente a la instalación.