



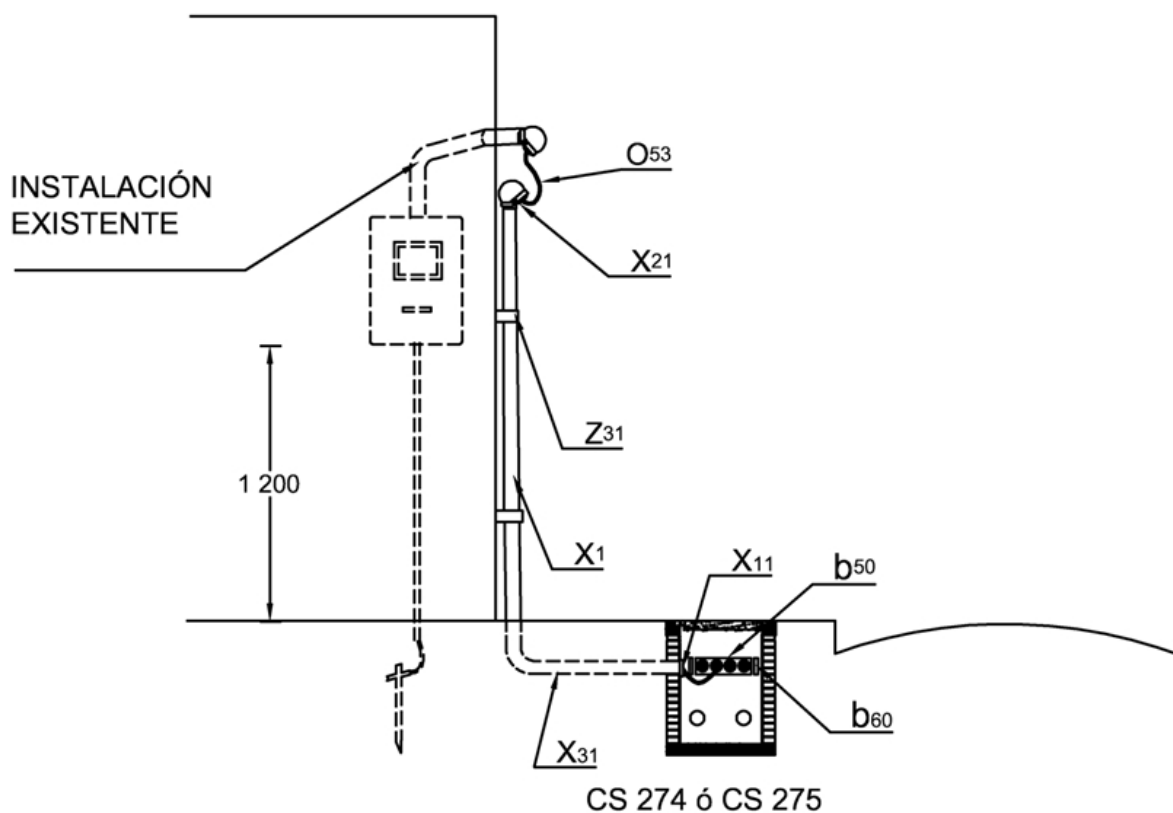
AE240 Acometida aerea de B.T. alimentada de una red subterranea. Instalación sobrepuesta NORMA TÉCNICA

Revisión #:	Entrada en vigencia:
1	25 Febrero 2002



Esta información ha sido extractada de la plataforma Likinormas de Enel Colombia en donde se encuentran las normas y especificaciones técnicas. Consulte siempre la versión actualizada en <https://likinormas.enelcol.com.co>





Símbolo	Cantidad	Código SAP	ET	Descripción
X21	1			Capacete galvanizado 1"
Z31	2			Abrazadera para tubo metálico 1"
O53	6			Metros de cable concéntrico 2x 8 AWG
X1	3			Metros de tubo galvanizado 1"
X11	1			Boquilla galvanizada 1"
X31	1			Codo galvanizado 1"
b50	4			Barraje preformado para B.T 6 salidas
b60	4			Soporte para barraje preformado de B.T

NOTAS:

- 1- Esta norma corresponde a la subterranización de redes aéreas de baja tensión y se deben hacer cambios para alimentar una acometida aérea desde una red subterránea. Los materiales dentro del predio se mantienen y se instala un ducto sobrepuesto al muro con longitud adecuada para continuar con la instalación existente.
- 2- El calibre de la acometida y el ducto dependen de la carga.
- 3- Esta norma corresponde a una carga monofásica de 4kW.