



AE288 Detalles para soporte de ductería en sótanos

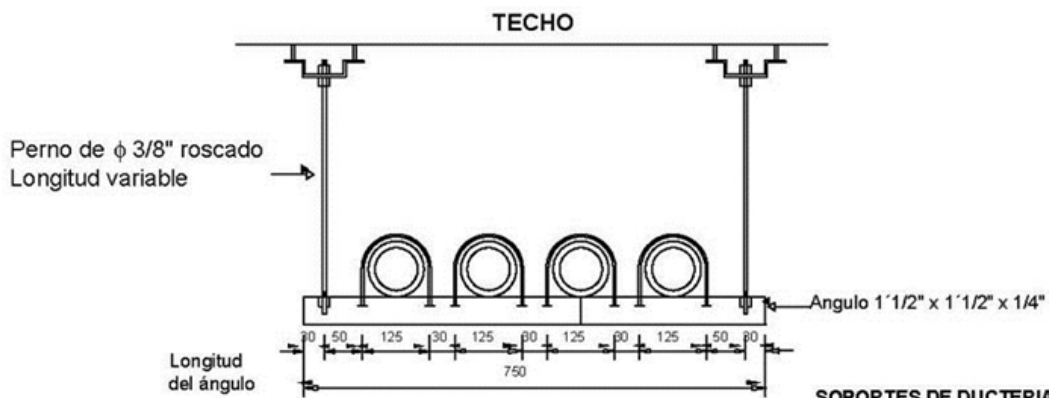
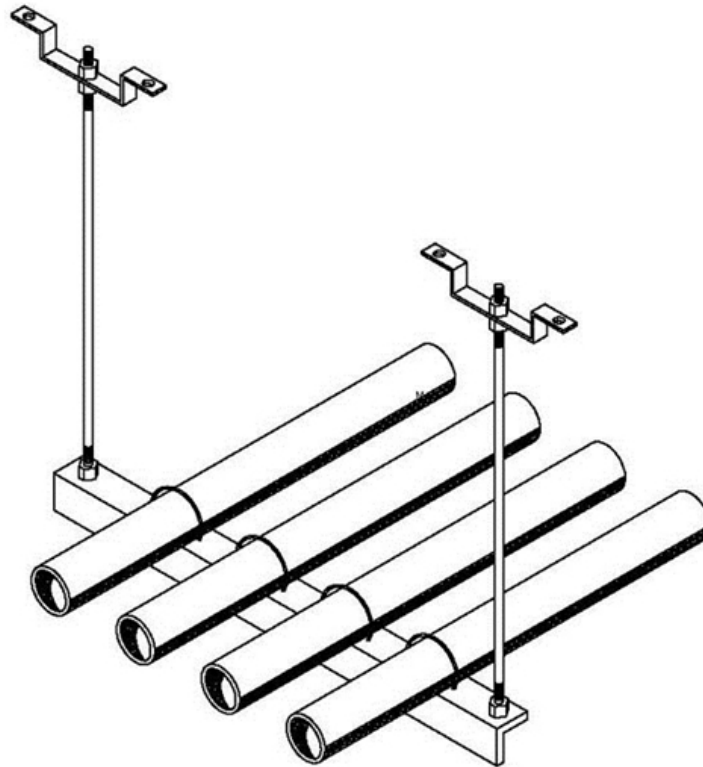
NORMA TÉCNICA

| | |
|--------------------|-----------------------------|
| Revisión #: | Entrada en vigencia: |
| 1 | 01 Enero 2001 |



Esta información ha sido extractada de la plataforma Likinormas de Enel Colombia en donde se encuentran las normas y especificaciones técnicas. Consulte siempre la versión actualizada en <https://likinormas.enelcol.com.co>





Dimensiones en mm

| ANGULO | LONGITUD | PERNOS ROSCADOS | Nº.DUCTOS SOPORTADOS |
|-----------------------------|----------|-----------------|----------------------|
| 1' 1/4" x 1' 1/4" x 3/16" | 450 mm | 2(3/8" x 10") | 2 Φ 4" |
| 1' 1/4" x 1' 1/4" x 3/16" | 600 mm | 2(3/8" x 10") | 3 Φ 4" |
| 1' 1/2" x 1' 1/2" x 1/4" | 750 mm | 2(3/8" x 10") | 4 Φ 4" |
| 2(1' 1/2" x 1' 1/2" x 1/4") | 600 mm | 2(3/8" x 20") | 6 Φ 4" Doble fila |
| 1' 1/2" x 1' 1/2" x 1/4" | 1000 mm | 2(3/8" x 10") | 6 Φ 4" |